

第3回全日本青少年フルコンタクト空手道選手権大会

階級番号: 1

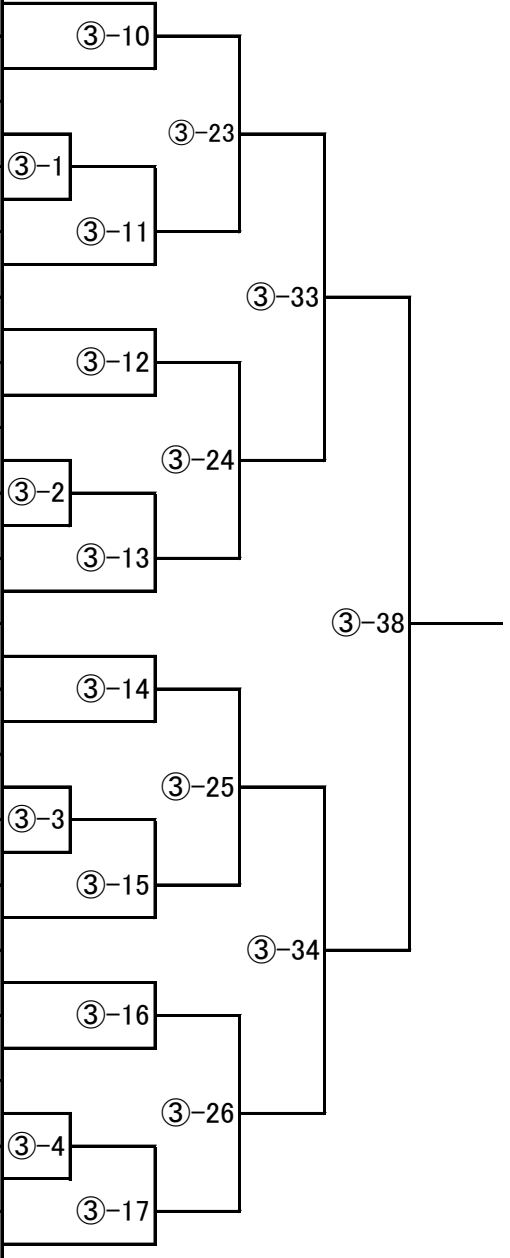
幼年(年中・年長混合) 男子 軽量級(22kg未満)

【入賞人数:4名】

本戦:1分 最終延長戦:1分(マスト判定)

1G 第3試合場

年齢/性別	身長/体重	級位・帯	所属	氏名	ゼッケン	
6男	115/21	09級	新極真会 沖縄支部	ナカザ マモル 仲座 守	1	③-10
5男	113/20	10級	新極真会 東京豊島支部	シロキ セナ 白木 聖七	2	
6男	115/21	09級	桜塾	コバヤシ オウダイ 小林 桜大	3	③-1
6男	112/18	10級	新極真会 滋賀中央支部	マキノ ラオト 牧野 羅雄斗	4	
6男	113/21	09級	新極真会 東京ベイ港支部	コヤマ ナツキ 小山 夏樹	5	③-11
6男	115/19	09級	一般社団法人 国際空手道連盟 極真会館 神奈川県井上道場	イシワタ ハヤト 石渡 隼	6	
6男	122/21	09級	新極真会 浦和高野道場	イコマ フジ 生駒 藤	7	③-12
6男	110/18	08級	日本実戦空手道 七州会	クサカベ オトヒ 日下部 音陽	8	
6男	110/19	08級	新極真会 埼玉武蔵支部	コバヤシ シンギ 小林 信義	9	③-2
6男	113/20	06級	新極真会 東京江戸川支部	オノダ ケント 小野田 健斗	10	
6男	112/19	09級	桜塾	マルヤマ リツキ 丸山 律希	11	③-13
6男	111/19	09級	新極真会 川崎東湘南支部	ヤマオカ セイタロウ 山岡 誠太郎	12	
6男	106/16	09級	新極真会 東京江戸川支部	コバヤシ カンタ 小林 幹太	13	③-3
6男	114/19	10級	岩崎空手	オオツカ コウキ 大塚 晃輝	14	
6男	124/21	10級	新極真会 神奈川東横浜支部	ヒシカワ シオン 菱川 獅凰	15	③-15
6男	105/20	09級	新極真会 東京江戸川支部	オキザキ ジン 沖崎 仁	16	
5男	108/18	09級	桜塾	ミウラ リンペイ 三浦 琳平	17	③-16
6男	111/19	10級	極真空手道 忍會	ミヤザキ カイシン 宮崎 海心	18	
6男	111/20	無級	新極真会 栃木支部	マツモト リュウク 松本 龍虎	19	③-4
6男	114/21	09級	新極真会 福岡支部	ヤマモト トウキ 山本 桃己	20	



第3回全日本青少年フルコンタクト空手道選手権大会

【入賞人数:2名】

本戦:1分 最終延長戦:1分(マスト判定)  
1G 第3試合場

階級番号: 2 幼年(年中・年長混合) 男子 重量級(22kg以上)

年齢/性別	身長/体重	級位・帯	所属	氏名	ゼッケン	
6男	118/23	08級	新極真会 福岡支部	ハギワラ ケイゴ 萩原 慶護	21	③-19
6男	118/24	10級	一般社団法人 国際空手道連盟 極真会館 小井道場	イヤマ ハヤト 飯山 駿人	22	
6男	117/24	08級	新極真会 大田南支部	ヒビ テルミチ 日比 輝道	23	③-5
6男	113/21	09級	フルコンタクトカラテスクール	ヤビク オウノスケ 屋比久 桜ノ介	24	③-6
6男	119/24	10級	日本空手道 高橋道場	イシカワ ケンジ 石川 賢治	25	③-20
6男	120/22	10級	岩崎空手	イツカ ユウキ 飯塚 優希	26	③-7
6男	122/23	09級	新極真会 総本部	ナカジマ エイジ 中島 永智	27	③-31
6男	126/32	09級	日本空手道 野地道場	フジノ アサヒ 藤野 旭	28	
6男	119/22	10級	岩崎空手	アライ ユウマ 荒井 悠真	29	③-21
6男	120/22	08級	新極真会 浦和高野道場	シラサカ タイシ 白坂 汰司	30	③-8
5男	116/23	09級	新極真会 大阪西支部	オオニシ リョウセイ 大西 峻生	31	③-32
5男	118/32	無級	一般社団法人 国際空手道連盟 ワールド極真会館	ハネダ ヒオリ 羽田 尚将良	32	
6男	124/35	07級	新極真会 厚木・赤羽支部	リン セヒ 林 世稀	33	③-9
						③-22

③-37

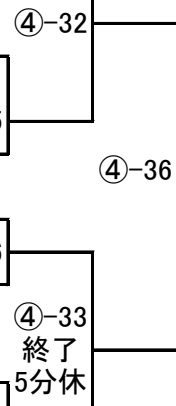
第3回全日本青少年フルコンタクト空手道選手権大会

【入賞人数:2名】

本戦:1分 最終延長戦:1分(マスト判定)  
1G 第4試合場

階級番号: 3 幼年(年中・年長混合) 女子 軽量級(20kg未満)

年齢/性別	身長/体重	級位・帯	所属	氏名	ゼッケン	
5 女	112 19	09級	新極真会 東京江戸川支部	チョウ エメイ 張 惠銘	34	④-24
5 女	109 17	08級	JKJO関西地区	ウエノ モエ 上野 文愛	35	
6 女	112 18	10級	新極真会 東京江戸川支部	イナダ メイ 稲田 芽郁	36	④-17
5 女	112 18	無級	新極真会 福岡支部	ヤマザキ ユイナ 山崎 結菜	37	④-25
6 女	110 17	10級	空手道無限勇進会	ミツオ リル 三尾 理瑠	38	
6 女	110 17	08級	新極真会 東京豊島支部	ナカイガワ コトハ 中井川 瑚登葉	39	④-26
6 女	113 18	10級	新極真会 東京江戸川支部	イナダ オト 稲田 央都	40	
6 女	109 18	09級	空手道無限勇進会	サルハシ ミオ 猿橋 滯	41	④-18
6 女	108 18	10級	新極真会 厚木・赤羽支部	サトウ エマ 佐藤 恵菜	42	
6 女	115 19	07級	新極真会 愛知中央支部	アライ サクラコ 新井 櫻子	43	④-27



第3回全日本青少年フルコンタクト空手道選手権大会

階級番号: 4

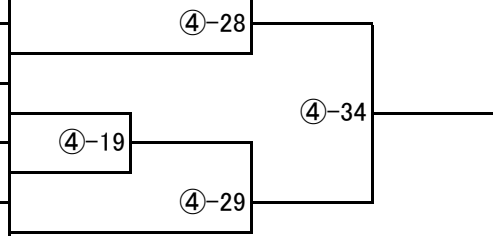
幼年(年中・年長混合) 女子 重量級(20kg以上)

【入賞人数:1名】

本戦:1分 最終延長戦:1分(マスト判定)

1G 第4試合場

年齢/性別	身長/体重	級位・帯	所属	氏名	ゼッケン
5 女	117 20	08級	新極真会 東京豊島支部	カワサキ サワ 川崎 咲和	44
6 女	113 22	05級	一般社団法人 魚本流空手拳法連盟	キトラ ミイナ 記虎 美李那	45
6 女	124 25	無級	新極真会 福岡支部	カワノ レンカ 河野 恋珂	46
6 女	119 19	09級	一般社団法人 国際空手道連盟 極真会館 神奈川県井上道場	カメイ ミコト 亀井 巫凰杜	47
6 女	117 21	08級	新極真会 東京江戸川支部	ヤマグチ リオ 山口 莉央	48



第3回全日本青少年フルコンタクト空手道選手権大会

【入賞人数:4名】

本戦:1分30秒 最終延長戦:1分(マスト判定)

1G 第1試合場

階級番号: 5

小学1年生 男子 軽量級(24kg未満)

年齢/性別	身長/体重	級位・帯	所属	氏名	ゼッケン	試合経過				
7男	122/23	08級	新極真会 福岡支部	サトウ ハク 佐藤 珀	49	①-1	①-16	①-24	①-28	①-30
7男	117/20	08級	一般社団法人 日本国際空手協会	マツモト リュウト 松本 龍人	50					
7男	117/23	07級	新極真会 世田谷・杉並支部	ササキ シュンヤ 佐々木 舜也	51	①-2	①-17	①-25	①-29	終了 5分休
7男	114/22	07級	桜塾	オオタ ショウタ 太田 翔太	52					
7男	113/21	07級	KWU戦士JAPAN成嶋道場	ナルシマ コウセイ 成嶋 光生	53	①-3	①-18	①-26	①-30	終了 3分休
7男	122/22	09級	新極真会 栃木支部	オオツカ ソラ 大塚 奏良	54					
7男	118/20	08級	無限塾	キムラ シュント 木村 俊仁	55	①-4	①-19	①-27	①-30	終了 5分休
7男	112/17	06級	新極真会 東京江戸川支部	タニ タカヒト 谷 崇仙	56					
7男	123/23	06級	真総合空手道 圏誓會	ショウゴモリ タク 庄籠 大空	57	①-5	①-20	①-26	①-30	終了 5分休
6男	118/22	09級	新極真会 川崎東湘南支部	オノデラ トヲノスケ 小野寺 琥之介	58					
7男	118/23	08級	新極真会 徳島北東あわじ支部	タニモト ゴウ 谷本 豪	59	①-6	①-21	①-27	①-30	終了 5分休
7男	121/20	10級	極真会館 浜井派	ムラタ シキ 村田 志生	60					
7男	108/16	07級	新極真会 東京江戸川支部	マツバラ シンタロウ 松原 新汰郎	61	①-7	①-22	①-27	①-30	終了 5分休
7男	114/20	09級	武立会館	センダ ケンシン 千田 剣真	62					
7男	117/21	08級	一般社団法人 国際空手道連盟 極真会館 熊本県 早田道場	ナカオ コウキ 中尾 幸輝	63	①-8	①-23	①-27	①-30	終了 5分休
7男	120/22	09級	新極真会 福岡支部	ワタナベ アオイ 渡辺 葵	64					
7男	118/20	08級	新極真会 福岡支部	ババ ショウキ 馬場 翔生	65	①-9	①-24	①-27	①-30	終了 5分休
7男	115/22	08級	特定非営利活動法人 空手道 修慧会	タカハシ レイ 高橋 礼	66					
7男	116/22	08級	新極真会 東京ベイ港支部	オオサワ ソウタ 大澤 蒼大	67	①-10	①-25	①-27	①-30	終了 5分休
7男	122/23	08級	武道空手 練	ヨシダ ミツキ 吉田 充希	68					
7男	119/23	08級	新極真会 福岡支部	イマムラ カイト 今村 海虎	69	①-11	①-26	①-27	①-30	終了 5分休
6男	118/22	10級	正伝流空手道中村道場	マルヤマ トモヤ 丸山 智也	70					
7男	115/22	10級	一般社団法人 国際空手道連盟 極真会館 神奈川県井上道場	オノ ライト 小野 輝飛	71	①-12	①-27	①-27	①-30	終了 5分休
7男	120/23	08級	新極真会 栃木支部	マツモト ハルク 松本 陽琉	72					
7男	115/19	06級	新極真会 東京江戸川支部	ヨシカワ オウキ 吉川 旺希	73	①-13	①-28	①-27	①-30	終了 5分休
7男	107/19	09級	国際空手道連盟 極真会館 世界全極真 志優会	クチキ ケントク 朽木 研徳	74					
6男	105/17	06級	KWU戦士JAPAN成嶋道場	ミヤハタ アラシ 宮畑 嵐志	75	①-14	①-29	①-27	①-30	終了 5分休
7男	114/20	09級	新極真会 総本部	セガワ タツキ 瀬川 竜生	76					
7男	124/23	08級	KWF極真会館日本本部 千葉田中道場	トコロ タイチ 野老 太一	77	①-15	①-28	①-27	①-30	終了 5分休
7男	116/20	07級	新極真会 東京山手支部	タガワ ナオユキ 田川 直幸	78					
7男	121/23	05級	新極真会 福岡支部	タマウラ ミラン 玉浦 海輝	79	①-23	①-29	①-27	①-30	終了 5分休
7男	121/23	05級	新極真会 福岡支部	タマウラ ミラン 玉浦 海輝	79					

第3回全日本青少年フルコンタクト空手道選手権大会

階級番号: 6

小学1年生 男子 重量級(24kg以上)

【入賞人数:4名】

本戦:1分30秒 最終延長戦:1分(マスト判定)

1G 第5・6試合場

年齢/性別	身長/体重	級位・帯	所属	氏名	ゼッケン	
7男	120/26	08級	新極真会 厚木・赤羽支部	フクダ ナオ 福田 尚央	80	⑤-14
7男	120/24	09級	空手道MAC	イナガキ アツト 稲垣 篤人	81	
7男	126/28	07級	新極真会 福岡支部	ミナミノ レント 南野 蓮斗	82	⑤-1
7男	126/27	07級	新極真会 愛知中央支部	カナベ メグル 金部 運	83	⑤-2
7男	122/23	07級	新極真会 東京豊島支部	ナカムラ リュウタ 中村 龍太	84	⑤-15
7男	129/29	08級	空手道 四葉会	コイズミ ナル 小泉 成	85	⑤-3
7男	125/25	04級	極真武道空手連盟 極真拳武会 さいたま浦和支部	ナガイ アオト 永井 葵人	86	⑤-22
7男	123/26	07級	新極真会 福岡支部	ナカダ コウゲン 仲田 昂玄	87	
7男	124/25	06級	極真武道空手連盟 極真拳武会 城南品川支部	ニシカワ ハヤト 西川 颯人	88	⑤-16
7男	125/24	08級	新極真会 東京山手支部	ヤマモト リオ 山本 莉郎	89	⑤-4
7男	128/26	05級	新極真会 東京江戸川支部	イシイ セイノスケ 石井 成乃介	90	⑤-23
7男	122/25	10級	新極真会 千葉北支部	ワキノ アオト 脇野 碧人	91	⑤-5
7男	128/36	無級	極真会館 浜井派	ポウシタ ソウタロウ 坊下 蒼太朗	92	⑤-17
7男	128/25	07級	新極真会 東京豊島支部	ヨシダ トウヤ 吉田 塔哉	93	⑤-26
7男	125/25	08級	一般社団法人 国際空手道連盟 極真会館 神奈川県井上道場	フルタ マナト 古田 真都	94	
7男	123/26	09級	新極真会 茨城県央支部	ツルタ ユウマ 鶴田 悠真	95	⑤-16
7男	118/24	08級	新極真会 愛知中央支部	スギヤマ ユイキ 杉山 ゆいき	96	⑤-23
7男	119/26	06級	新極真会 栃木支部	スズキ ソウタ 鈴木 蒼太	97	⑤-4
7男	120/25	08級	KWU戦士JAPAN成嶋道場	モトハシ ヤマト 本橋 大翔	98	⑤-17
7男	125/25	05級	極真武道空手連盟 極真拳武会 さいたま浦和支部	ウチダ ミチタカ 内田 裕隆	99	⑤-28
7男	129/34	06級	極真武道空手連盟 極真拳武会 城南品川支部	フカイ ハルト 深井 晴翔	100	
7男	120/27	07級	実戦空手 大場道場	ヤマキ アキト 山木 陽大	101	⑥-16
7男	128/24	08級	新極真会 東京山手支部	ヨシダ ハル 吉田 羽海	102	⑥-2
7男	129/31	07級	新極真会 滋賀中央支部	カワムラ ゴウゲン 河村 剛弦	103	⑥-3
7男	120/30	06級	新極真会 東京江戸川支部	オノザト ソウスケ 小野里 颯祐	104	⑥-17
7男	134/41	無級	極真会館 浜井派	エノサワ ダイスケ 榎澤 大祐	105	⑥-4
7男	128/36	04級	新極真会 福岡支部	ナカヤマ ゲンタ 中山 舷宝	106	⑥-5

第3回全日本青少年フルコンタクト空手道選手権大会

階級番号: 7

小学1年生 女子 軽量級(23kg未満)

【入賞人数:2名】

本戦:1分30秒 最終延長戦:1分(マスト判定)  
1G 第3試合場

年齢/性別	身長/体重	級位・帯	所属	氏名	ゼッケン			
7 女	114 19	06級	新極真会 東京江戸川支部	スギサキ ナツヒ 杉崎 なつひ	107	③-27	③-35	③-39
7 女	109 18	08級	新極真会 愛知中央支部	ニシオ ルノア 西尾 夢姫	108			
7 女	122 22	07級	新極真会 東京江戸川支部	ニシオ ハナエ 西尾 英恵	109	③-28		
7 女	123 21	07級	日本実戦空手道 七州会	デマチ サナ 出町 咲奈	110			
7 女	118 20	10級	新極真会 奄美支部	タイラ アイハ 平 愛春	111	③-29		
7 女	115 21	07級	新極真会 東京江戸川支部	ニシジマ ヒイナ 西島 姫菜	112	③-36	終了 5分休	
7 女	115 19	08級	新極真会 愛知中央支部	ヤマダ リリナ 山田 凜奈	113			
7 女	117 20	07級	実戦空手 大場道場	タナカ ハル 田中 葉琉	114	③-18	③-30	
7 女	113 21	07級	新極真会 大田南支部	ゴミカワ ユアナ 五味川 結愛	115	③-30		

第3回全日本青少年フルコンタクト空手道選手権大会

【入賞人数:2名】

本戦:1分30秒 最終延長戦:1分(マスト判定)  
1G 第7・8試合場

階級番号: 8

小学1年生 女子 重量級(23kg以上)

年齢/性別	身長/体重	級位・帯	所属	氏名	ゼッケン
7 女	121 23	10級	JKJO中国地区	イケダ チホ 池田 千萌	116
7 女	120 23	04級	新極真会 長野支部	タカハシ レイカ 高橋 麗禾	117
7 女	125 23	06級	新極真会 東京豊島支部	ニシダ ユウ 西田 優	118
7 女	120 22	09級	新極真会 和歌山支部	シマダ キオ 嶋田 綺桜	119
7 女	126 25	09級	一般社団法人 国際空手道連盟 極真会館 小井道場	イマコシ アオ 今越 あお	120
7 女	122 23	07級	勇誠会井上道場	イナトミ ハナ 稲富 花	121
7 女	124 27	08級	新極真会 兵庫中央支部	モリグチ レイナ 森口 玲菜	122
7 女	124 28	08級	新極真会 練馬支部	シマモト カンナ 島本 葉那	123
7 女	123 26	09級	新極真会 福岡支部	ウドウ ヒナ 有働 妃那	124
7 女	116 23	08級	新極真会 栃木支部	ミナミ ヒカリ 南 彩里	125
7 女	122 27	06級	新極真会 厚木・赤羽支部	コハラ ミツキ 小原 みつき	126

```

    graph LR
      116 --- 7-24
      117 --- 7-24
      118 --- 7-19
      119 --- 7-19
      120 --- 7-25
      121 --- 7-25
      122 --- 8-25
      123 --- 8-19
      124 --- 8-20
      125 --- 8-20
      126 --- 8-26
      7-24 --- 7-28
      7-19 --- 7-28
      7-25 --- 7-28
      8-25 --- 8-29
      8-19 --- 8-29
      8-20 --- 8-29
      8-26 --- 8-29
      7-28 --- 7-30
      8-29 --- 7-30
  
```



第3回全日本青少年フルコンタクト空手道選手権大会

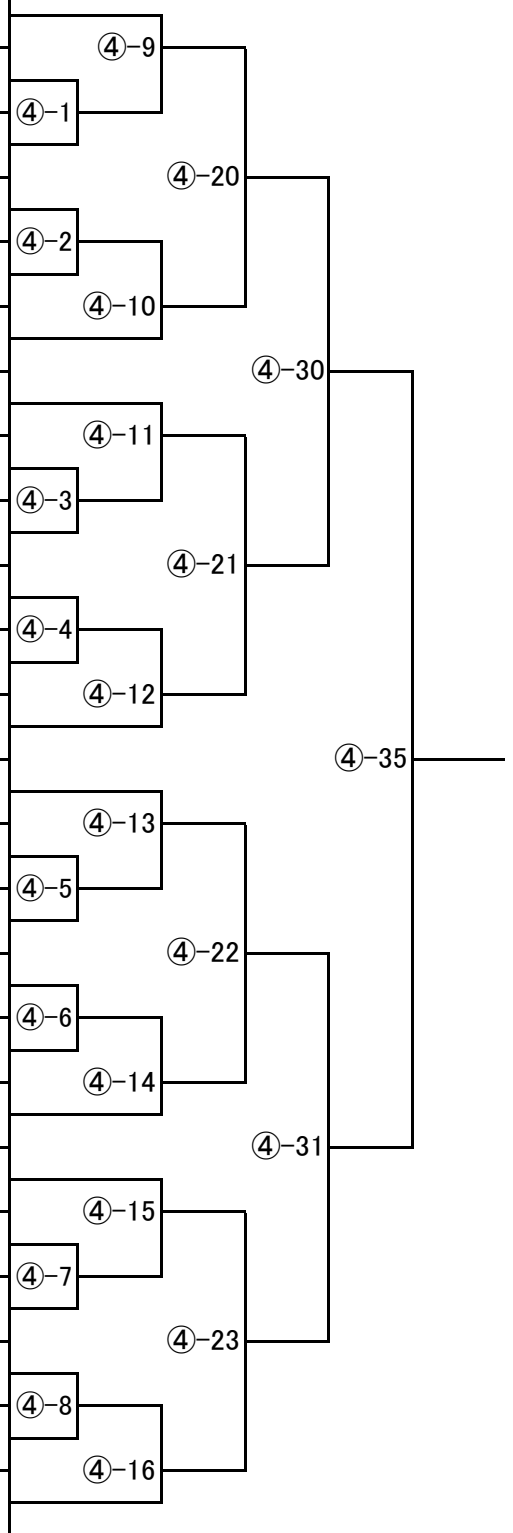
階級番号: 9

小学2年生 男子 軽量級(25kg未満)

【入賞人数: 4名】

本戦: 1分30秒 最終延長戦: 1分(マスト判定)  
1G 第4試合場

年齢/性別	身長/体重	級位・帯	所属	氏名	ゼッケン	
8男	127 24	03級	真総合空手道 圏替會	ジョウゴ ヤマト 城後 大和	127	
8男	122 21	05級	極真空手道 忍會	サカモト ショウヤ 坂元 翔哉	128	④-9
8男	124 24	06級	新極真会 東京江戸川支部	イトウ ギンノスケ 伊東 吟之助	129	④-1
8男	124 22	07級	日本実戦空手道 七州会	ウエニシ テルキ 上西 輝季	130	④-2
8男	126 24	08級	新極真会 徳島北東あわじ支部	フカタニ タイヨウ 深谷 太陽	131	④-10
8男	129 24	05級	新極真会 沖縄支部	ワサキ コウスケ 和崎 光助	132	④-10
8男	124 24	05級	KWF極真会館日本本部 千葉田中道場	ミカミ ナリ 三上 龍翼	133	④-11
8男	123 24	08級	一般社団法人 国際空手道連盟 極真会館 神奈川県井上道場	ササキ カナデ 佐々木 奏颯	134	④-3
8男	124 24	07級	新極真会 東京ベイ港支部	カミヤ アラタ 神谷 新太	135	④-3
8男	120 20	06級	新極真会 東京江戸川支部	スズキ アオシ 鈴木 蒼士	136	④-4
8男	123 23	04級	日本空手道 久保田道場	ナガエ マサムネ 長江 政宗	137	④-4
8男	118 24	04級	新極真会 福岡支部	オカモト イブキ 岡本 惟吹	138	④-12
8男	123 24	01級	一般社団法人 魚本流空手拳法連盟	キトラ リュウノシン 記虎 琉之心	139	④-12
8男	121 22	07級	新極真会 三重北道場	トウダ リュウノスケ 任田 琉之介	140	④-13
8男	123 23	06級	新極真会 東京江戸川支部	ニシジマ ケンシ 西島 賢志	141	④-5
8男	126 24	06級	新極真会 愛知中央支部	シマツ アツヒト 嶋津 厚仁	142	④-6
8男	124 23	02級	我流空手道北斗會	オニツカ ヒロト 鬼塚 浩人	143	④-6
8男	123 23	04級	新極真会 福岡支部	ムラカミ リュウキ 村上 龍樹	144	④-14
8男	117 19	06級	新極真会 福岡支部	ヤマザキ ソウマ 山崎 颯真	145	④-14
8男	122 21	09級	一般社団法人 日本国際空手協会	ユゲ タクミ 弓削 拓実	146	④-15
8男	120 22	04級	新極真会 東京江戸川支部	イッシキ ヨウヘイ 一色 陽平	147	④-7
8男	114 22	05級	JKJO中部地区	フジハラ コウダ 藤原 昂大	148	④-23
8男	121 21	05級	新極真会 群馬支部	オオヌマ シュウト 大沼 柊翔	149	④-8
8男	122 24	04級	NPO法人 国際空手拳法連盟 白蓮会館	ワタナベ ゴウ 渡邊 剛	150	④-16



第3回全日本青少年フルコンタクト空手道選手権大会

階級番号: 10

小学2年生 男子 中量級(29kg未満)

【入賞人数:4名】

本戦:1分30秒 最終延長戦:1分(マスト判定)

1G 第9・10試合場

年齢/性別	身長/体重	級位・帯	所属	氏名	ゼッケン			
8男	130 27	05級	新極真会 滋賀中央支部	ナカノ ソウイチ 中野 創一	151			
8男	122 24	06級	KWU戦士JAPAN成嶋道場	オオヤマ アタロウ 大山 亜太朗	152	⑨-9		
8男	122 24	05級	新極真会 静岡支部	ムラコシ カズマ 村越 一真	153	⑨-1		
8男	129 28	07級	フルコンタクトカラテスクール	ヌマタ ライリ 沼田 来璃	154	⑨-2		
8男	127 26	06級	新極真会 群馬支部	イマイズミ カケル 今泉 翔琉	155	⑨-10		
8男	125 25	09級	極真武道空手連盟 極真拳武会 川崎元住吉支部	イワナガ トキマル 岩永 季丸	156			
8男	130 28	06級	新極真会 神奈川北支部	スギモト タイセイ 杉本 大成	157			⑨-27
8男	129 27	06級	KWF極真会館日本本部 千葉田中道場	ナリタ リュウゴ 成田 龍伍	158	⑨-11		
8男	125 26	08級	新極真会 東京ベイ港支部	ヤマザキ タケル 山崎 尊	159	⑨-3		
8男	126 25	06級	実戦空手 大場道場	セト ソウスケ 瀬戸 湊介	160	⑨-4		
8男	123 27	08級	実戦格闘空手道場 雅	オオサワ ハルム 大澤 玄武	161	⑨-12		
8男	130 27	04級	新極真会 福岡支部	コトウ ユウマ 古藤 悠真	162			⑨-30
8男	123 27	05級	新極真会 神奈川北支部	イノウエ イオリ 井植 伊織	163			
8男	126 26	06級	日本実戦空手道 七州会	サイトウ ソラ 齊藤 大翔	164	⑩-10		
8男	137 28	10級	新極真会 東京山手支部	カトウ レン 加藤 蓮	165	⑩-1		
8男	125 25	09級	KWU戦士JAPAN成嶋道場	タカハシ フウタ 高橋 福詩	166	⑩-2		
8男	123 25	07級	新極真会 群馬支部	サイトウ エイタ 齋藤 瑛汰	167	⑩-11		
8男	127 28	05級	桜塾	オオタ タスキ 太田 佑利	168			
8男	126 25	06級	新極真会 静岡支部	ウエダ アオ 上田 青	169	⑩-3		⑩-28
8男	125 25	04級	JKJO北陸地区	ミヤモト スイ 宮本 翠	170	⑩-12		
8男	130 27	05級	新極真会 愛知中央支部	アンドウ ジンタ 安藤 仁汰	171	⑩-4		
8男	125 26	05級	KWU戦士JAPAN成嶋道場	ミヤハタ リクト 宮畑 吏久斗	172	⑩-23		
8男	130 28	07級	日本空手道 野地道場	ナカヒラ スズト 中平 涼斗	173	⑩-5		
8男	133 26	08級	新極真会 浦和高野道場	イコマ ガク 生駒 岳	174	⑩-13		
8男	130 28	03級	新極真会 福岡支部	イトウ ショウイチロウ 伊藤 正一郎	175			

第3回全日本青少年フルコンタクト空手道選手権大会

階級番号: 11

小学2年生 男子 重量級(29kg以上)

【入賞人数:4名】

本戦:1分30秒 最終延長戦:1分(マスト判定)  
1G 第11・12試合場

年齢/性別	身長/体重	級位・帯	所属	氏名	ゼッケン	
8男	130/33	06級	新極真会 大田南支部	イトウ ガク 伊東 樂	176	⑪-16
8男	128/32	09級	KWU戦士JAPAN成嶋道場	マツザワ ユウタ 松澤 優太	177	
8男	137/37	06級	新極真会 東京豊島支部	ウチムラ セイジ 内村 世治	178	⑪-3
8男	134/31	05級	新極真会 神奈川東横浜支部	タナカ アオト 田中 碧翔	179	
8男	131/35	07級	新極真会 埼玉大宮西支部	ホシノ ヒナタ 星野 陽向	180	⑪-4
8男	130/30	07級	新極真会 東京ベイ港支部	オオサワ ショウ 大沢 翔	181	
8男	126/30	03級	JKJO関西地区	シラス ヒョウガ 白数 豹雅	182	⑪-5
8男	138/31	07級	新極真会 福岡支部	イイ ソウスケ 井 蒼介	183	
8男	132/32	07級	新極真会 群馬支部	オオツカ ゼン 大塚 善	184	⑪-6
8男	131/34	06級	新極真会 東京豊島支部	シラハマ コウキ 白濱 航希	185	
8男	130/33	07級	新極真会 千葉南支部	サクマ カイト 佐久間 海斗	186	⑪-7
8男	136/36	07級	日本空手道 野地道場	サカイ タイシン 境 大心	187	
8男	139/39	04級	新極真会 東京江戸川支部	オオタ トオヤ 太田 澄弥	188	⑪-18
8男	129/29	04級	新極真会 福岡支部	イシイ ハルト 石井 陽登	189	
8男	138/41	08級	桜塾	アオシマ シゲヒロ 青島 茂弘	190	⑪-19
8男	128/32	06級	新極真会 千葉南支部	サトウ ユウシン 佐藤 雄真	191	
8男	134/32	06級	新極真会 東京豊島支部	タナカ サク 田中 咲	192	⑪-25
8男	128/28	07級	日本空手道 野地道場	スミタ レント 角田 廉斗	193	
8男	133/29	05級	JKJO中部地区	アオキ ルア 青木 琉亜	194	⑪-28
8男	134/30	05級	新極真会 東京江戸川支部	サカモト トモオミ 坂本 智臣	195	
8男	131/33	07級	新極真会 川崎東湘南支部	イマムラ ジェイ 今村 成瑛	196	⑪-29
8男	136/35	07級	新極真会 静岡支部	タナベ コウキ 田邊 煌喜	197	
8男	133/30	05級	新極真会 東京豊島支部	カワサキ シュンスケ 川崎 隼輔	198	⑪-30
8男	135/31	07級	新極真会 世田谷・杉並支部	クロダ ショウノスケ 黒田 祥ノ介	199	
7男	127/33	08級	新極真会 徳島北東あわじ支部	コカワ エイシン 粉川 瑛仁	200	⑫-17
8男	131/28	03級	極真武道空手連盟 極真拳武会さいたま浦和支部	ハヤサカ ガイ 早坂 鎧	201	

第3回全日本青少年フルコンタクト空手道選手権大会

階級番号: 12

小学2年生 女子 軽量級(26kg未満)

【入賞人数: 4名】

本戦: 1分30秒 最終延長戦: 1分(マスト判定)

1G 第2試合場

年齢/性別	身長/体重	級位・帯	所属	氏名	ゼッケン	
8 女	126 25	07級	新極真会 徳島北東あわじ支部	ヨコヤマ ユイコ 横山 結子	202	②-10
8 女	124 25	07級	新極真会 群馬支部	オオツカ リン 大塚 凜	203	
8 女	120 20	07級	空手道 正樹道場	カワノ エレン 川野 笑恋	204	②-1
8 女	122 24	08級	新極真会 福岡支部	ハギワラ ホノカ 萩原 帆乃花	205	②-2
8 女	128 24	09級	実戦空手道 谷岡道場	コジマ カスミ 小嶋 海澄	206	
8 女	118 22	07級	新極真会 沖縄支部	イレイ メイナ 伊禮 明愛	207	②-11
8 女	121 22	04級	新極真会 大阪東部支部	イワサキ モモカ 岩崎 百花	208	②-12
8 女	118 20	07級	極 誠武塾	イワサ ミライ 岩佐 美来	209	
7 女	117 23	07級	新極真会 東京江戸川支部	コバヤシ ヤエ 小林 八重	210	②-3
8 女	118 21	06級	極真武道空手連盟 極真拳武会 さいたま浦和支部	ダイコク サワコ 大黒 紗和子	211	
8 女	122 25	04級	桜塾	トミタ ワカ 富田 和花	212	②-13
8 女	126 23	04級	極真武道空手連盟 極真拳武会 さいたま浦和支部	カトウ ヒカリ 加藤 ひかり	213	②-14
8 女	115 21	08級	新極真会 三重中央支部	ナカタ ツバサ 中田 翼	214	
8 女	122 22	06級	新極真会 浦和高野道場	カンダ ケイナ 神田 桂奈	215	②-4
8 女	124 22	08級	新極真会 東京江戸川支部	カワゴエ ナナミ 川越 菜々美	216	②-5
8 女	125 25	08級	我流空手道北斗會	ツカゴシ ノノハ 塚越 ののは	217	
8 女	131 25	08級	国際空手道連盟 極真会館 世界全極真 志優会	ツキアシ ミサキ 月足 心咲	218	②-15
8 女	123 24	08級	新極真会 東京江戸川支部	テンマ ユメ 天満 ゆめ	219	
8 女	125 24	09級	国際空手道連盟 極真会館 世界全極真 志優会	ハシモト イオ 橋本 庵	220	②-16
8 女	121 22	07級	新極真会 群馬支部	コバヤシ ラン 小林 蘭	221	②-6
8 女	123 23.5	06級	極真武道空手連盟 極真拳武会 城南品川支部	ニシムラ ヒナタ 西村 陽咲	222	②-7
8 女	120 23	06級	新極真会 茨城県央支部	ユアサ アオイ 湯浅 葵	223	
8 女	128 21	04級	新極真会 福岡支部	キベ ルキ 岐部 月姫	224	②-17

②-22

②-28

②-23

②-24

②-29 終了  
5分休

②-25 終了  
3分休

②-31

第3回全日本青少年フルコンタクト空手道選手権大会

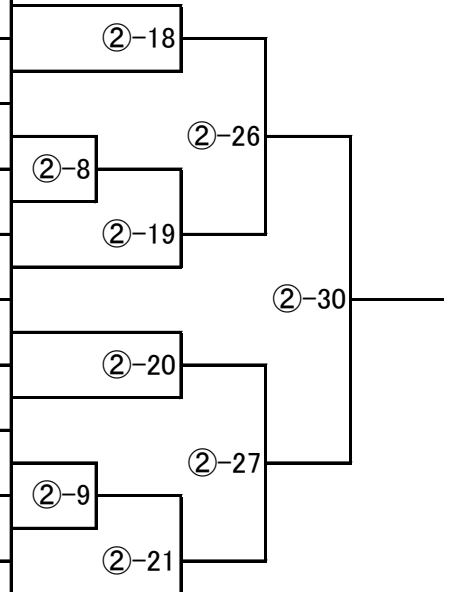
階級番号: 13

小学2年生 女子 重量級(26kg以上)

【入賞人数: 2名】

本戦: 1分30秒 最終延長戦: 1分(マスト判定)  
1G 第2試合場

年齢/性別	身長/体重	級位・帯	所属	氏名	ゼッケン
8 女	120 31	04級	新極真会 栃木支部	マシコ タマキ 益子 珠季	225
8 女	130 30	07級	新極真会 奄美支部	ヨシナガ シータ 義永 シータ	226
8 女	129 26	04級	一般社団法人国際空手道連盟 ワールド極真会館	フクイシ サアヤ 福石 沙彩	227
8 女	139 28	06級	新極真会 東京豊島支部	オオカド マホ 大門 真穂	228
8 女	130 32	05級	新極真会 福岡支部	モリモト チア 森本 千愛	229
8 女	127 25	03級	一般社団法人極真興学会 国際空手道連盟 極真会館 尾張松田道場	アサイ ネネ 浅井 希音	230
8 女	130 28	08級	新極真会 愛知中央支部	マツノ アイラ 松野 愛咲	231
8 女	130 27	08級	新極真会 徳島北東あわじ支部	オオツカ モエ 大塚 萌愛	232
8 女	130 29	06級	新極真会 栃木支部	オオサカ ハナナ 大坂 はなな	233
8 女	131 34	01級	極真会館 中崎道場	オクムラ アルマ 奥村 亜瑠真	234



階級番号: 14

小学3年生 男子 軽量級(28kg未満)

【入賞人数:4名】  
本戦:1分30秒 最終延長戦:1分(マスト判定)  
1G 第7・8試合場

年齢/性別	身長/体重	級位・帯	所属	氏名	ゼッケン				
9	130	03級	JKJO中部地区	フジハラ キナイ	235				
9	27			藤原 颯乃					
9	125	06級	フルコンタクトカラテスクール	カネコ ケンヤ	236		⑦-11		
9	25			金子 泰也					
9	130	10級	新極真会 東京江戸川支部	オシダ ケンジン	237	⑦-1			
9	25			押田 拳真					
9	120	09級	KWU戦士JAPAN成嶋道場	クボ シュウ	238			⑦-20	
9	26			久保 詩悠					
9	129	06級	新極真会 東京豊島支部	ナカイガワ コウタロウ	239	⑦-2			
9	27			中井川 煌太郎					
9	121	07級	JKJO中国地区	イケダ ソウヘイ	240		⑦-12		
9	23			池田 颯平					
8	136	04級	新極真会 愛知中央支部	アライ カツヒロ	241			⑦-26	
9	27			新井 穂弘					
9	131	05級	新極真会 東京江戸川支部	ミヤシ カズキ	242	⑦-3			
9	27			宮司 和葵					
9	125	05級	空手道MAC	ハギヤ ユイト	243		⑦-13		
9	25			萩谷 結翔					
9	125	07級	新極真会 東京山手支部	カネダ ソウタ	244	⑦-4			
9	25			金田 颯太					
9	127	04級	新極真会 沖縄支部	ウエハラ ソウシ	245			⑦-21	
9	26			上原 蒼志					
9	120	05級	KWF極真会館日本本部 千葉田中道場	ヨシノ ユウア	246				
9	23			吉野 優空					
9	125	03級	新極真会 福岡支部	タナカ イチト	247		⑦-14		
9	24			田中 偉知斗					
9	136	03級	正援塾	ニシ セイイチロウ	248				
9	27			西 清一郎					
9	125	04級	新極真会 東京江戸川支部	イナダ タイコ	249		⑦-15		
9	23			稲田 大悟					
9	132	05級	新極真会 三重北道場	ミソクチ コウタ	250	⑦-6			
9	26			溝口 航太					
9	125	03級	新極真会 福岡支部	アリマ セン	251			⑦-22	
9	25			有馬 禅					
9	123	06級	新極真会 湘南支部	サイトウ アサヒ	252	⑦-7			
9	23			齋藤 旭飛					
9	132	07級	新極真会 大田南支部	ゴミカワ シオン	253		⑦-16		
9	27			五味川 史煌					
9	125	06級	日本実戦空手道 七州会	デマチ ヒロキ	254			⑦-27	
9	23			出町 祐輝					
9	125	08級	新極真会 厚木・赤羽支部	コバヤシ リョウマ	255			⑦-25	
9	27			小林 凌馬					
9	134	03級	新極真会 東京江戸川支部	ニシノ ヒカル	256		⑦-17		
9	27			西野 輝大					
9	127	06級	岩崎空手	オオツカ ハルト	257			⑦-23	
9	26			大塚 大翔					
9	123	07級	フルコンタクト空手 龍王塾	ヤマサキ ソウジロウ	258			⑦-23	
9	27			山崎 崇士朗					
9	132	07級	新極真会 新潟支部	カマタ ソウタ	259	⑦-10			
9	27			釜田 蒼汰					
9	132	03級	新極真会 福岡支部	ニシ ハルキ	260		⑦-18		
9	27			西 陽生					
9	136	04級	新極真会 福岡支部	ツヂ マコト	261				
9	27			都地 諒					
9	125	06級	武道空手 至道会館	カワムラ ハル	262		⑧-11		
9	25			川村 春瑠					
9	127	04級	新極真会 神奈川東横浜支部	シノノ ユウト	263	⑧-1			
9	27			塩野 悠人					
9	121	05級	新極真会 東京江戸川支部	マツバラ ケイジロウ	264			⑧-21	
9	20			松原 圭治郎					
9	130	08級	新極真会 岐阜支部	ナカムラ リュウガ	265	⑧-2			
9	25			中村 琉雅					
8	123	03級	勇誠会井上道場	テツオ トア	266		⑧-12		
9	24			鉄尾 翔空					
9	123	04級	KWU戦士JAPAN成嶋道場	ヤマナカ タイ	267			⑧-27	
9	23			山中 大音					
9	123	05級	新極真会 東京首都西支部	カネダ ヒロト	268	⑧-3			
9	24			金田 大翔					
9	123	07級	国際空手道連盟 極真会館 世界全極真 志優会	クチキ エイトク	269		⑧-13		
9	24			朽木 永徳					
9	138	06級	新極真会 東京豊島支部	ホリグチ ヒロト	270	⑧-4			
9	27			堀口 大翔					
9	131	03級	新極真会 兵庫中央支部	キシモト エイタ	271			⑧-22	
9	27			岸本 瑛太					
9	125	07級	新極真会 東京ベイ港支部	ヌマクラ ヤマト	272	⑧-5			
9	25			沼倉 岳斗					
9	133	03級	新極真会 東京江戸川支部	タナカ リュウセイ	273		⑧-14		
9	26			田中 劉聖					
9	127	02級	桜塾	タケシタ ウキョウ	274				
9	26			竹下 愛恭					
9	130	08級	極誠武塾	コノミ キズナ	275		⑧-15		
9	27			本橋 絆					
9	134	05級	新極真会 世田谷・杉並支部	ササキ ヨシト	276	⑧-6			
9	27			佐々木 頼社					
9	126	06級	新極真会 東京山手支部	コメノイ ハル	277		⑧-23		
9	27			小目野 晴					
9	132	07級	新極真会 福岡支部	ヒサダ アキラ	278	⑧-7			
9	25			久田 彰					
9	120	05級	一般社団法人 国際空手道連盟 極真会館 神奈川県井上道場	カワムラ ライヤ	279		⑧-16		
9	23			川村 雷矢					
9	129	05級	新極真会 栃木支部	スズキ ユイト	280	⑧-8			
9	27			鈴木 結翔					
9	133	04級	新極真会 東京江戸川支部	サトウ コウノスケ	281			⑧-28	
9	25			佐藤 光之助					
9	120	02級	一般社団法人 魚本流空手拳法連盟	カワヒト レン	282		⑧-17		
9	24			川人 蓮					
9	125	04級	新極真会 沖縄支部	コウ ケンイチ	283			⑧-24	
9	25			黄 研一					
9	129	05級	JKJO関西地区	ウエノ コウキ	284				
9	27			上野 煌騎					
9	125	06級	新極真会 千葉南支部	ウジエ コウセイ	285	⑧-10			
9	24			氏家 勇誠					
9	130	03級	新極真会 福岡支部	ヤマモト フウマ	286		⑧-18		
9	27			山本 楓真					

⑦-29 終了  
両者揃い  
次第  
5分休

⑧-31

⑧-30 終了  
両者揃い  
次第  
5分休

⑧-28 終了  
5分休

第3回全日本青少年フルコンタクト空手道選手権大会

階級番号: 15

小学3年生 男子 中量級(34kg未満)

【入賞人数: 4名】

本戦: 1分30秒 最終延長戦: 1分(マスト判定)  
1G 第11・12試合場

年齢/性別	身長/体重	ゼッケン	所属	選手名	身長	試合	結果
9男	139	04級	新極真会 東京首都西支部	オオタ ゲン	287		
9男	32			太田 夏羽			
9男	122	07級	新極真会 群馬支部	シモジョウ アキト	288	⑪-8	
9男	28			下城 輝士			
9男	133	07級	国際空手道連盟 極真会館 世界全極真 志優会	アキモ リュウヤ	289	⑪-9	
9男	33			秋本 龍哉			
9男	130	07級	新極真会 東京お茶の水支部	ナガオカ イツキ	290		
9男	29			長岡 いっき			
9男	134	05級	新極真会 静岡支部	マエダ キシン	291	⑪-10	
9男	32			前田 輝心			
9男	130	07級	フルコンタクトカラテスクール	オオヨシ レン	292		
9男	30			大吉 蓮夢			
9男	125	08級	新極真会 総本部	セガワ ヨウヘイ	293	⑪-11	
9男	27			瀨川 隆平			
9男	131	05級	北晋寺西道場	サハラ リョウヤ	294	⑪-1	
9男	29			佐原 諒哉			
9男	130	04級	新極真会 東京江戸川支部	イワモト セナ	295	⑪-11	
9男	30			岩本 世郷			
9男	130	03級	新極真会 東京江戸川支部	ヤマグチ タカマサ	296	⑪-12	
9男	32			山口 尊正			
9男	131	05級	空手道MAC	ワタナベ タイセイ	297	⑪-22	
9男	30			渡辺 大聖			
9男	132	05級	新極真会 総本部	テラサワ タツキ	298	⑪-13	
9男	31			寺澤 樹			
9男	133	05級	NPO法人国際空手拳法連盟 白蓮会館	マツザワ アユム	299	⑪-27	終了 5分休
9男	33			松澤 歩夢			
9男	147	04級	新極真会 東京豊島支部	ウチダ カケル	300	⑪-14	
9男	30			内田 翔			
9男	130	07級	新極真会 東京お茶の水支部	ヤマモト セイイチロウ	301	⑪-23	終了 3分休
9男	33			山本 誠一郎			
9男	138	07級	新極真会 神奈川東横浜支部	ミヤウチ マイト	302	⑪-2	
9男	29			宮内 舞斗			
9男	135	04級	講士館	ヤグルマ ヤマト	303	⑪-15	
9男	30			矢車 大和			
9男	144	05級	新極真会 福岡支部	クマモト アキナリ	304		
9男	32			熊本 晟成			
9男	134	03級	新極真会 福岡支部	クドウ ジョウセイ	305	⑫-9	
9男	28			工藤 丈誠			
9男	137	02級	ノーティーカラテアカデミー	ハマダ トウシ	306	⑫-21	
9男	32			濱田 透獅			
9男	131	04級	新極真会 和歌山支部	タナカ ミカド	307	⑫-10	
9男	29			田中 雅煌			
9男	136	06級	一般社団法人 国際空手道連盟 極真会館 沖縄県支部	カメヤ ミナト	308		
9男	30			亀谷 心湊			
9男	132	03級	新極真会 東京江戸川支部	サイトウ コウタ	309	⑫-11	
9男	30			齋藤 光太			
9男	135	05級	新極真会 静岡支部	マエダ クウト	310	⑫-22	
9男	31			前田 空星			
9男	132	06級	日本空手道 高橋道場	オカベ ショウ	311	⑫-1	
9男	28			岡部 翔央			
9男	132	07級	新極真会 総本部	ササキ レン	312	⑫-12	
9男	31			佐々木 蓮			
9男	143	05級	新極真会 練馬支部	ナカザト ソウスケ	313		
9男	30			仲里 宗佑			
9男	138	02級	新極真会 愛知中央支部	マスダ アキヒコ	314	⑫-13	
9男	31			増田 昭彦			
9男	135	05級	新極真会 東京山手支部	カノウ リュウケン	315	⑫-23	
9男	28			加藤 隆堅			
9男	130	07級	新極真会 福岡支部	ヤマモト ユウキ	316	⑫-2	
9男	29			山本 雄貴			
9男	128	07級	国際空手道連盟 極真会館 世界全極真 志優会	スズキ ソラ	317	⑫-14	
9男	30			鈴木 颯空			
9男	134	06級	新極真会 東京お茶の水支部	タケヒロ ジョウ	318		
9男	30			武弘 昇			
9男	132	07級	新極真会 東京豊島支部	カルベ ヒカル	319	⑫-15	
9男	30			軽部 光			
9男	135	05級	NPO法人国際空手拳法連盟 白蓮会館	ハシモト レイ	320	⑫-24	終了 5分休
9男	31			橋本 怜			
9男	122	03級	新極真会 東京江戸川支部	ハヤシ レンシロウ	321	⑫-3	終了 3分休
9男	27			林 蓮士郎			
9男	131	05級	実戦空手 大場道場	ヤマキ コウダイ	322	⑫-16	
9男	33			山木 煌大			
9男	133	04級	新極真会 沖縄支部	キノウ ソウスケ	323		
9男	32			鬼頭 宗佑			

第3回全日本青少年フルコンタクト空手道選手権大会

【入賞人数:4名】

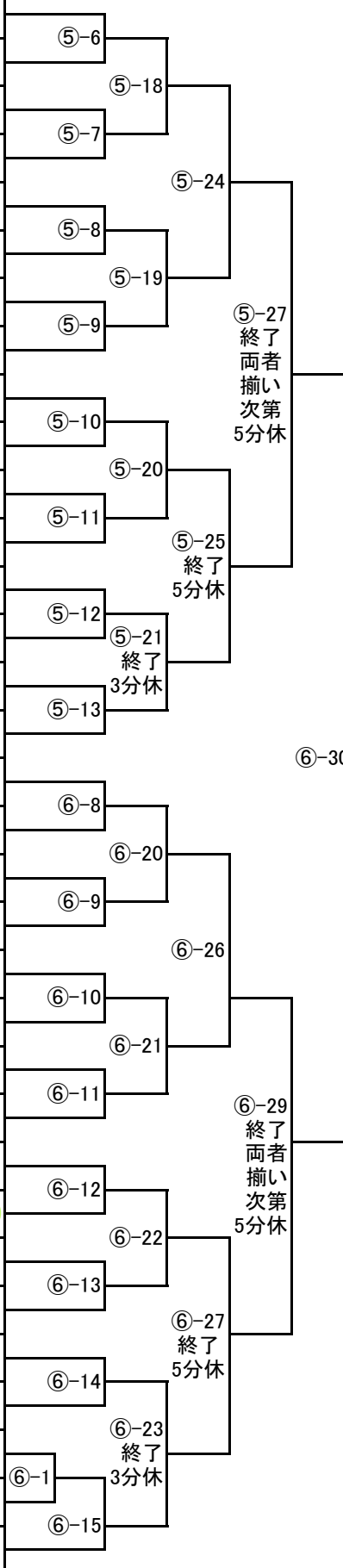
本戦:1分30秒 最終延長戦:1分(マスト判定)

1G 第5・6試合場

階級番号: 16

小学3年生 男子 重量級(34kg以上)

年齢/性別	身長/体重	級位・帯	所属	氏名	ゼッケン
9男	140/60	04級	新極真会 福岡支部	ナガノ クニトラ 長野 邦虎	324
9男	145/36	08級	新極真会 千葉北支部	ワキノ リョウト 脇野 稜人	325
9男	130/36	07級	一般社団法人 国際空手道連盟 極真会館 東京都佐藤道場	ヤマナカ コウセイ 山中 康生	326
9男	135/42	07級	新極真会 大田南支部	オザワ シュンタ 小沢 隼太	327
9男	131/36	04級	NPO法人 国際空手拳法連盟 白蓮会館	ツルタ アサヒ 鶴田 朝陽	328
9男	134/34	08級	新極真会 総本部	イシヤマ テッセイ 石山 哲成	329
8男	136/37	09級	新極真会 茨城県央支部	スズキ アルト 鈴木 愛琉	330
9男	145/52	06級	極 誠武塾	ナカガキ レン 中垣 蓮	331
9男	135/36	05級	桜塾	カサハラ ソウヘイ 笠原 蒼平	332
9男	137/36	08級	新極真会 東京江戸川支部	シオサカ シュンスケ 塩坂 俊介	333
9男	139/36	06級	武道空手 練	サドハラ ヒリュウ 佐土原 一龍	334
9男	137/35	06級	新極真会 総本部	コンドウ アキヒロ 近藤 晃弘	335
9男	140/35	04級	新極真会 静岡支部	ノモト ルイ 野元 琉生	336
9男	149/34	06級	新極真会 東京山手支部	ヤマムラ シュンスケ 山村 駿介	337
9男	143/47	05級	極真武道空手連盟 極真拳武會 さいたま浦和支部	ヤギ ユウ 八木 優	338
9男	139/40	05級	新極真会 厚木・赤羽支部	コハラ イツキ 小原 一輝	339
9男	138/36	06級	新極真会 福岡支部	キタ ハルト 喜多 遥都	340
9男	140/35	06級	一般社団法人 国際空手道連盟 極真会館 神奈川県井上道場	イガラシ タスク 五十嵐 匡	341
9男	142/57	04級	新極真会 大田南支部	ヤマシタ コウセイ 山下 功晟	342
9男	137/41	06級	日本空手道 野地道場	ホウジョウ ソウシ 北條 蒼士	343
9男	131/38	06級	新極真会 総本部	ノダ ソウヘイ 野田 聡平	344
9男	133/38	06級	新極真会 東京江戸川支部	スドウ ダイキ 須藤 橙生	345
9男	145/46	04級	新極真会 愛知中央支部	モトムラ ムサン 本村 武蔵	346
9男	133/37	05級	KWF極真会館日本本部 千葉田中道場	ヤマグチ レア 山口 礼亜	347
9男	136/35	05級	空手道MAC	ワタナベ オウタ 渡辺 煌大	348
9男	141/32	05級	新極真会 神奈川北支部	セキ リュウノスケ 関 隆之介	349
9男	138/45	08級	新極真会 岐阜支部	カメヤマ アサヒ 亀山 旦陽	350
9男	132/34	06級	新極真会 総本部	ミツイ トキオ 三井 登希央	351
8男	131/41	06級	新極真会 福岡支部	タナカ カイト 田中 海偉人	352
9男	132/33	05級	新極真会 徳島北東あわじ支部	ニシダ ユウノスケ 西田 悠之介	353
9男	140/37	08級	新極真会 東京江戸川支部	フジハラ ユウゴ 藤原 優伍	354
9男	150/46	06級	新極真会 栃木支部	クリハラ イリマ 栗原 偉理真	355
9男	136/34	02級	極真武道空手連盟 極真拳武會 さいたま浦和支部	タキモト ケイスケ 滝本 恵介	356



⑤-27 終了  
両者揃い  
次第5分休

⑤-25 終了  
5分休

⑤-21 終了  
3分休

⑥-30

⑥-29 終了  
両者揃い  
次第5分休

⑥-27 終了  
5分休

⑥-23 終了  
3分休



第3回全日本青少年フルコンタクト空手道選手権大会

階級番号: 17

小学3年生 女子 軽量級(29kg未満)

【入賞人数:4名】

本戦:1分30秒 最終延長戦:1分(マスト判定)  
1G 第9・10試合場

年齢/性別	身長/体重	級位・帯	所属	氏名	ゼッケン
9 女	122 22	01級	新極真会 東京江戸川支部	アサヌマ ココ 浅沼 心	357
9 女	119 22	05級	特定非営利活動法人 空手道 修慧会	コビ ホノカ 小尾 穂花	358
9 女	121 23	05級	新極真会 世田谷・杉並支部	アジ マリオ 安島 梨央	359
9 女	129 28	05級	新極真会 栃木支部	マツモト レイラ 松本 怜来	360
9 女	120 21	06級	日本実戦空手道 七州会	クサカベ ツクモ 日下部 月雲	361
9 女	125 24	02級	桜塾	タケナカ シイナ 竹中 椎菜	362
9 女	135 26	05級	極真武道空手連盟 極真拳武會 蒲田道場	サイトウ エナ 齋藤 絵奈	363
9 女	137 26	08級	国際空手道連盟 極真会館 世界全極真 志優会	ナカノ ミツキ 中野 美月	364
9 女	127 27	05級	新極真会 埼玉大宮西支部	ワカヤマ ミヅキ 若山 未月	365
9 女	126 21	06級	新極真会 福岡支部	カタヤマ ニコ 片山 日瑚	366
9 女	133 25	04級	新極真会 兵庫中央支部	アンザキ ヒイロ 安崎 日彩	367
8 女	125 26	04級	新極真会 東京豊島支部	アンドウ サナ 安藤 椿七	368
9 女	124 25	04級	新極真会 東京江戸川支部	オキザキ ユイ 冲崎 唯	369
9 女	133 27	07級	新極真会 静岡支部	ヤマザキ コノカ 山崎 心楓	370
9 女	131 26	05級	実戦空手 大場道場	ナカガワ リオ 中川 凜音	371
9 女	125 26	05級	空手道無限勇進会	イシダ タマキ 石田 珠季	372
9 女	125 26	05級	新極真会 大阪神戸湾岸支部	タンボ アイリ 丹保 愛莉	373
9 女	122 20	07級	新極真会 愛知中央支部	ニシオ ルミア 西尾 恋姫	374
9 女	124 25	06級	新極真会 栃木支部	ミヤニシ アンリ 宮西 杏莉	375
8 女	122 24	09級	一光会館	ハヤイ アズサ 早井 梓	376
9 女	125 24	03級	新極真会 奄美支部	ビゼン ナナミ 備前 七海	377
9 女	128 26	03級	特定非営利活動法人 空手道 修慧会	クワノ ネイ 桑野 寧	378

第3回全日本青少年フルコンタクト空手道選手権大会

階級番号: 18

小学3年生 女子 重量級(29kg以上)

【入賞人数:4名】

本戦:1分30秒 最終延長戦:1分(マスト判定)  
1G 第9・10試合場

年齢/性別	身長/体重	級位・帯	所属	氏名	ゼッケン	
9 女	132 29	04級	新極真会 福岡支部	フクイ クレア 福井 紅彩	379	⑨-17
9 女	132 30	06級	JKJO中部地区	カネヤ ルナ 金谷 瑠夏	380	
9 女	141 35	03級	新極真会 滋賀中央支部	シマダ カノン 嶋田 花音	381	⑨-18
9 女	144 32	06級	極真武道空手連盟 極真拳武會 城南品川支部	ビ シンシン 畢 馨心	382	
9 女	128 30	05級	新極真会 福岡支部	マツモト ココロ 松本 こころ	383	⑨-19
9 女	145 38	09級	一般社団法人 魚本流空手拳法連盟	キトラ ユナ 記虎 紬那	384	
9 女	140 33	06級	新極真会 愛知中央支部	イリグチ マアヤ 入口 真亜綾	385	⑨-8
9 女	134 30	08級	一般社団法人 国際空手道連盟 極真会館 小井道場	ホンマ カレン 本馬 華恋	386	
9 女	135 35	04級	実戦空手 大場道場	オオバ コハル 大場 心遥	387	⑨-20
9 女	131 30	04級	新極真会 福岡支部	ミドリ シキ 緑 志季	388	
9 女	140 38	03級	日本空手道 久保田道場	ワタナベ エミリ 渡邊 絵美梨	389	⑩-18
9 女	135 39	03級	一般社団法人 国際空手道水戸游藝館	スズキ ヒマリ 鈴木 陽葵	390	
9 女	131 30	02級	武神 佐藤道場	キムラ アリイ 木村 亜璃衣	391	⑩-19
9 女	140 34	07級	新極真会 福岡支部	コガ アユ 古賀 彩優	392	
9 女	135 30	08級	一般社団法人 日本国際空手協会	スタ ルカ 須田 琉華	393	⑩-20
9 女	144 40	07級	新極真会 神奈川県東横浜支部	チョウ カネイ 張 嘉丙	394	
9 女	133 34	03級	極真空手道 忍會	ウツミ ユナ 内海 結心	395	⑩-9
9 女	140 34	04級	日本実戦空手道 七州会	オサキ モカ 尾崎 心奏	396	

⑨-29  
終了  
両者揃い  
次第  
5分休

⑨-26  
終了  
5分休

⑩-31

⑩-30  
終了  
両者揃い  
次第  
5分休

⑩-27  
終了  
5分休