

第57回 新極真会  
関東空手道錬成大会



武道

---

2017.11.19 【日】

栃木県立県南体育館

---

主催 新極真会栃木支部

# 第57回関東錬成大会

## 試合時間表

階級	本戦	延長戦	体重判定	最終延長戦
幼年・小学生(男女)	1分	なし	なし	1分
中学・高校(男女)	90秒	なし	なし	90秒
中学・高校(男女)	90秒	なし	なし	90秒
女子セーフティ、一般女子	90秒	なし	なし	90秒
壮年	90秒	なし	なし	90秒
一般初級	90秒	なし	なし	90秒
一般上級	2分	なし	なし	2分

※試合時間は変更もあり得ます

## 型試合

- 1、主審の「始め」の号令で二人同時に無号令で行う。「直れ」で同時に直る
- 2、判定で優劣を決める。引き分けは無しとする

## 防具着用表

階級	ヘッドギア	拳	スネ	膝	胸部	下腹部	マウスピース
男子小学2年生以下	○	○	○	任意	任意	○	任意
女子小学2年生以下	○	○	○	任意	任意	任意	任意
男子小学3年生以上	○	○	○	○	任意	○	任意
女子小学3年生以上	○	○	○	○	任意	任意	任意
中学・高校生男子	○	○	○	○	任意	○	任意
中学・高校女子 女子セーフティ	○	○	○	○	○	○	任意
一般女子	×	○	○	任意	○	○	任意
壮年	○	○	○	○	×	○	任意
一般初級	○	○	○	任意	×	○	任意
一般上級	×	×	×	任意	×	○	任意

○義務 ×不可 テーピング禁止(大会ドクター判断で可)

※サポーターの色は白とする

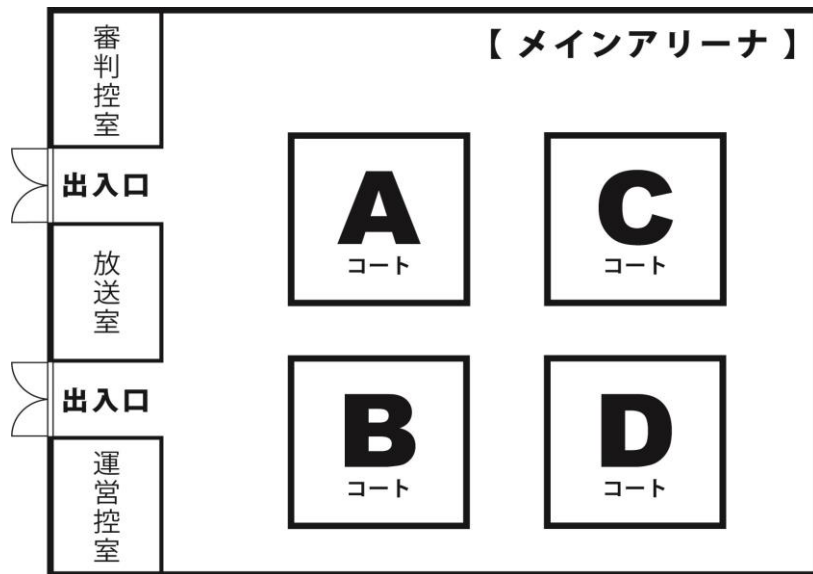
※ヘッドギア、赤帯セット、サポーター類(白)は各自用意

※一般上級者のスネサポーター着用は任意

# 参加選手注意事項

- 1 各部門、軽量級・中量級の選手は、9時00分より審判控室の前にて計量を行います。  
**注※** 各クラスの規定体重をオーバーした選手は失格となります。(道着着用のまま、2kgオーバーまで認める)
- 2 10時00分より各試合場において、型の部の試合を開始いたします(開会式は行いません)。  
 試合開始時刻の管理は当該試合に出場する選手の責任で行って下さい。  
 型の部の試合が全て終了した後に、組手の部の試合を開始いたします。
- 3 着用が必須となっているサポーター類の着用も必ず行うようにして下さい。
- 4 自分の試合の3試合前には、自分のコーナーに待機して下さい。  
 番号の小さい方が赤、数字が大きい方が白となります。  
 選手名をコールした際に各コーナーに選手がいない場合、失格になることもありえます。  
 特に少年部に関しては、御父兄の方々や、道場関係者のご協力を宜しくお願いします。
- 注※** 進行中の試合数は各コート本部席に表示されていますのでご確認下さい。
- 5 今大会は、各クラスの決勝戦まで各コートにて行います。
- 6 選手にお弁当は配布致しません。事前に購入する事をおすすめします。
- 7 貴重品の管理は自身の責任で行って下さい。紛失物の管理は主催者側で行いませんのでご了承願います。  
 拾得物については一定期間後、持ち主が現れない場合は所有権を放棄したとみなし廃棄処分とさせていただきます。
- 8 本会場となる体育館は他の施設を利用する方々が沢山いらっしゃいます。  
 ロビー・トイレ・更衣室などの共有スペースでは大声を出したり走り回ったりしないようお願いいたします。  
 また、共有スペースでのウォーミングアップ・座り込みなども絶対にしないようお願いいたします。
- ☆ スムーズな試合進行に御協力をお願いいたします。

## 各コート案内



選手控室・ウォームアップは、**1F サブアリーナ**

をご利用下さい。



### ▼各コートの試合進行

▽Aコート	▽Bコート	▽Cコート	▽Dコート
型 小学 低学年緑帯 型 一般 緑帯 型 一般茶・黒帯	型 小学高学年黄帯 型 小学高学年緑帯 型 小学 茶・黒帯	型 小学 高学年青帯 型 小学低学年黄帯 型 一般 黄色帯	型 幼年 型 小学 白帯、オレンジ帯 型 小学低学年青帯 型 一般オレンジ帯
中学男 重 高校生 全クラス 女子 セーフティ、一般 壮年 全クラス 一般部 全クラス	小学男 5年重 小学男 6年初級、軽、重 中学女 全クラス 中学男 軽、中	小学女 4重量 小学女 5、6年 全クラス 小学男 3年輕、重 小学男 4年 初級、軽、重 小学男 5年 初級、軽	幼年 男女 小学女 1、2、3年 小学女 4軽量 小学男 1、2年 全クラス 小学男 3年 初級

☆ 今大会では、各クラスの入賞者は下記の通りとします。

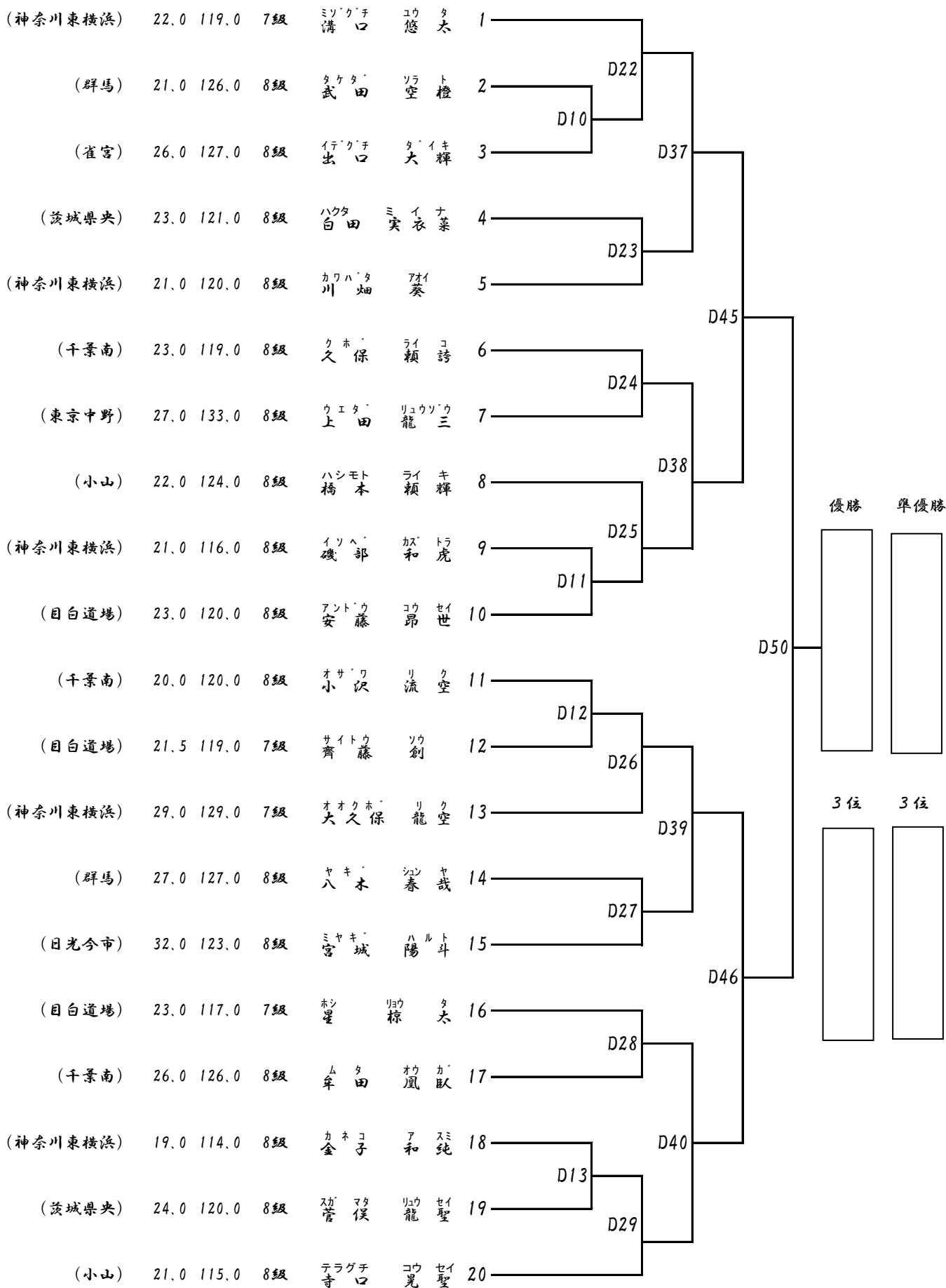
- 【出場選手4名以下のクラス】入賞者1名
- 【出場選手7名以上のクラス】入賞者2名
- 【出場選手16名以上のクラス】入賞者4名



# 型・小学生低学年青帯

所属道場 体重 身長 級 (小学1・2年生) 平安その1 入賞者4名  
(kg) (cm)

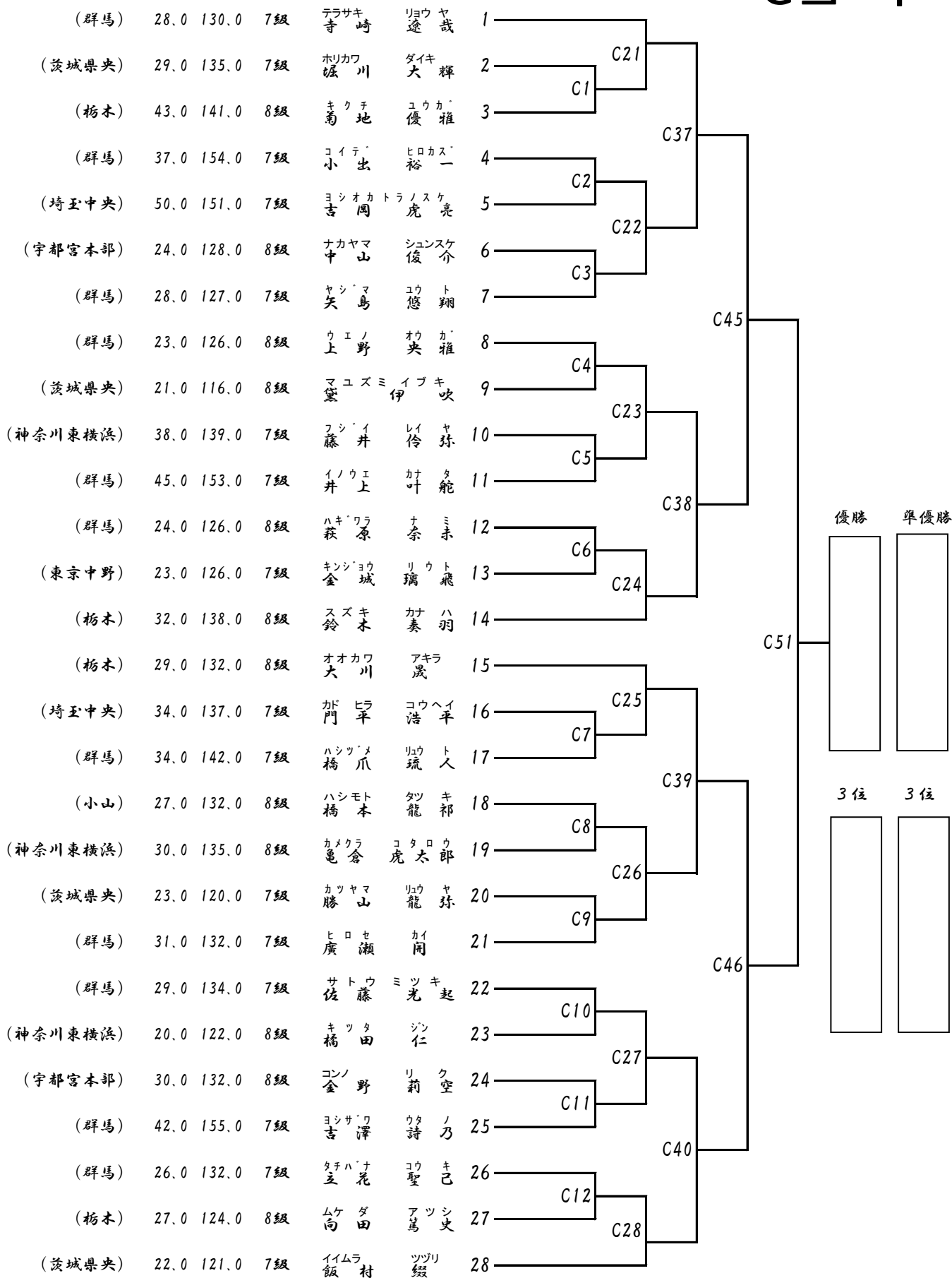
## Dコート



# 型・小学生高学年青帯

所属道場 体重 身長 級 (小学3・4・5・6年生) 平安その1 入賞者4名  
(kg) (cm)

## Cコート

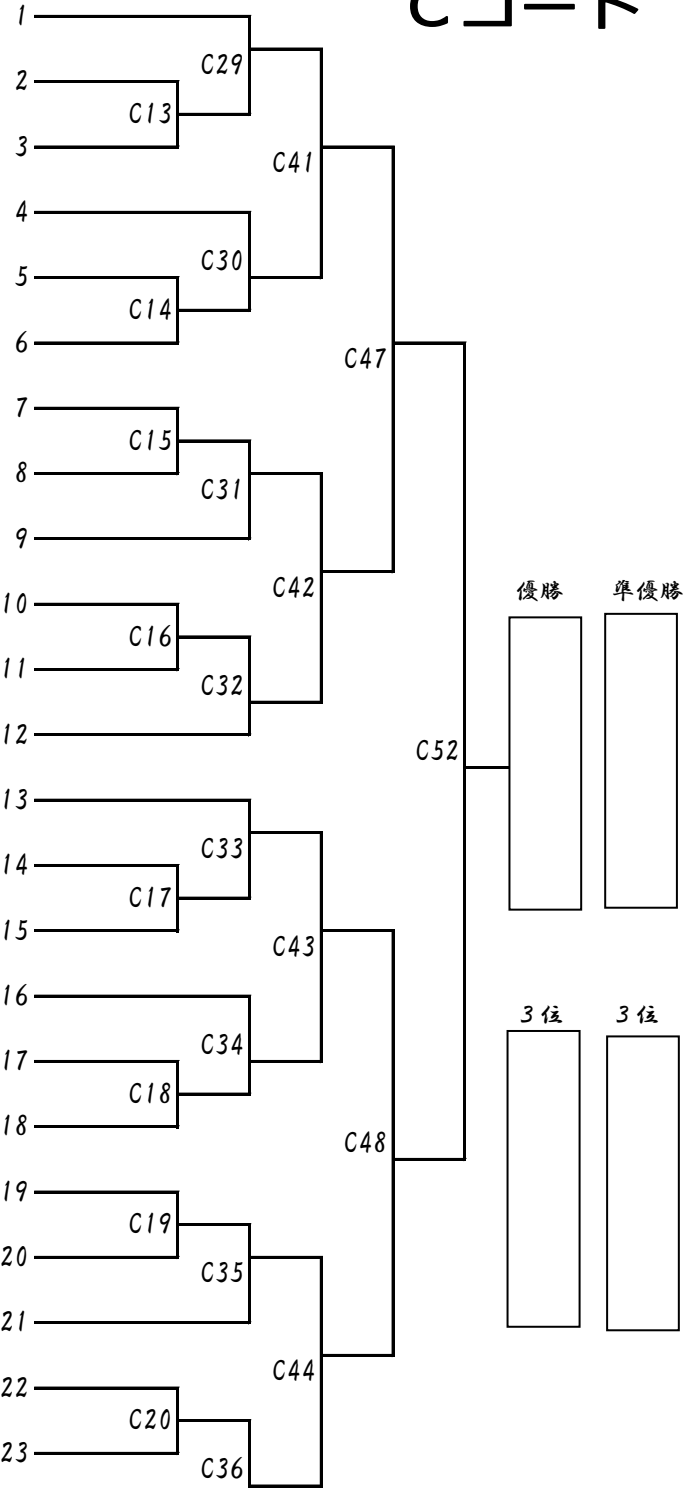


# 型・小学生低学年黄色帯

(小学1・2・3年生) 平安その2 入賞者4名

所属道場	体重 (kg)	身長 (cm)	級	姓	名	番号
(小山)	24.0	124.0	5級	タナハ	梨花	1
(群馬)	21.0	117.0	6級	イマイ	三泉	2
(埼玉中央)	28.0	133.0	6級	ナカム	友莉	3
(城南川崎)	31.0	138.0	5級	サカキ	木峻	4
(神奈川東横浜)	28.0	131.0	5級	サイト	藤優	5
(宇都宮本部)	27.0	126.0	6級	イツカ	石塚	6
(栃木)	20.0	121.0	6級	ノグチ	野七	7
(目白道場)	21.0	123.0	6級	スキヤマ	杉山	8
(宇都宮本部)	24.0	129.0	5級	コスキ	杉哲	9
(小山)	26.0	126.0	5級	ハキワ	萩原	10
(神奈川東横浜)	32.0	135.0	5級	ネバ	根芝	11
(日光今市)	20.0	120.0	6級	タシ	澁慎	12
(神奈川東横浜)	21.0	118.0	6級	サウ	佐藤	13
(世田谷杉並)	24.0	130.0	6級	イケ	池田	14
(宇都宮本部)	22.0	124.0	6級	タナ	田中	15
(群馬)	34.0	139.0	5級	ウエマツ	植松	16
(小山)	31.0	131.0	6級	カミシ	上條	17
(神奈川東横浜)	37.0	138.0	6級	スズキ	鈴木	18
(宇都宮本部)	37.0	130.0	6級	マシ	益子	19
(栃木)	30.0	124.0	6級	キク	菊地	20
(神奈川東横浜)	27.0	127.0	5級	ウラ	浦野	21
(小山)	23.0	122.0	6級	ナカ	長濱	22
(世田谷杉並)	24.0	128.0	6級	タカ	高橋	23
(宇都宮本部)	23.0	121.0	6級	ヌキ	貫	24

## Cコート



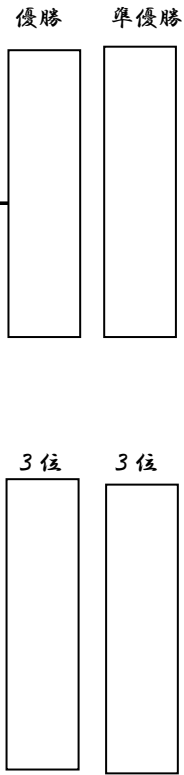
# 型・小学生高学年黄色帯

(小学4・5・6年生)

平安その2 入賞者4名

## Bコート

所属道場	体重 (kg)	身長 (cm)	級	選手名	順位
(群馬)	27.0	132.0	5級	ソリマチ 友 喜	1
(小山)	35.0	138.0	5級	ハキワラ 源 遼	2
(神奈川東横浜)	24.0	129.0	5級	サイキ 齋 本 晴 翔	3
(目白道場)	32.0	137.0	5級	ホシ 星 芽 里	4
(群馬)	40.0	150.0	5級	ナガイ 永 井 真 真	5
(東京佐伯)	31.0	142.0	5級	ニシツノ 西 園 司	6
(東京ベイ港)	45.0	145.0	6級	イサワ 井 澤 龍 汰 朗	7
(埼玉中央)	30.0	135.0	6級	マツモト 松 本 和 大	8
(小山)	32.0	136.0	5級	タチバナ 立 花 勇 磨	9
(茨城県央)	37.0	137.0	5級	アンドウ 安 藤 伶 真	10
(宇都宮本部)	30.0	129.0	5級	トモロキ 等 々 力 大 和	11
(群馬)	37.0	143.0	5級	ムラカミ 村 上 景 月	12
(東京お茶の水)	32.0	144.0	5級	トリコエ 鳥 越 村 那	13
(群馬)	37.0	138.0	5級	カナタ 金 田 芽 依	14
(世田谷杉並)	45.0	135.0	6級	ハヤシ 林 晃 世	15
(小山)	48.0	148.0	5級	タカハシ 高 橋 大 統	16
(宇都宮本部)	34.0	128.0	5級	タナカ 田 中 勇 翔	17
(東京お茶の水)	37.0	145.0	5級	イワサキ 若 崎 凛 大	18
(東京ベイ港)	28.0	130.0	6級	ヤマタ 山 田 透 也	19
(栃木)	31.0	140.0	6級	ノグチ 野 口 隼 大	20
(群馬)	32.0	137.0	5級	オカザキ 岡 崎 聡 大	21
(城南川崎)	29.0	135.0	5級	スズキ 鈴 木 悠 矢	22
(群馬)	39.0	151.0	6級	カナイ 金 井 勇 人	23
(東京ベイ港)	39.0	143.0	6級	タキユウ 田 久 ユ 樹	24
(小山)	26.0	131.0	5級	ノムラ 野 村 琥珀 翔	25





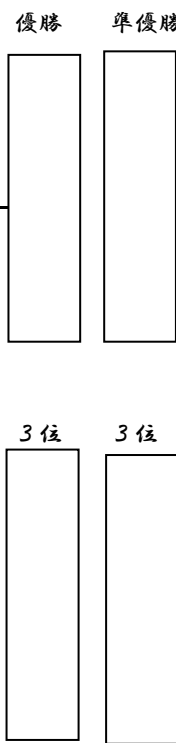
# 型・小学生低学年緑帯

所属道場 体重 身長 級 (小学1・2・3・4年生) 平安その3 入賞者4名

(kg) (cm)

## Aコート

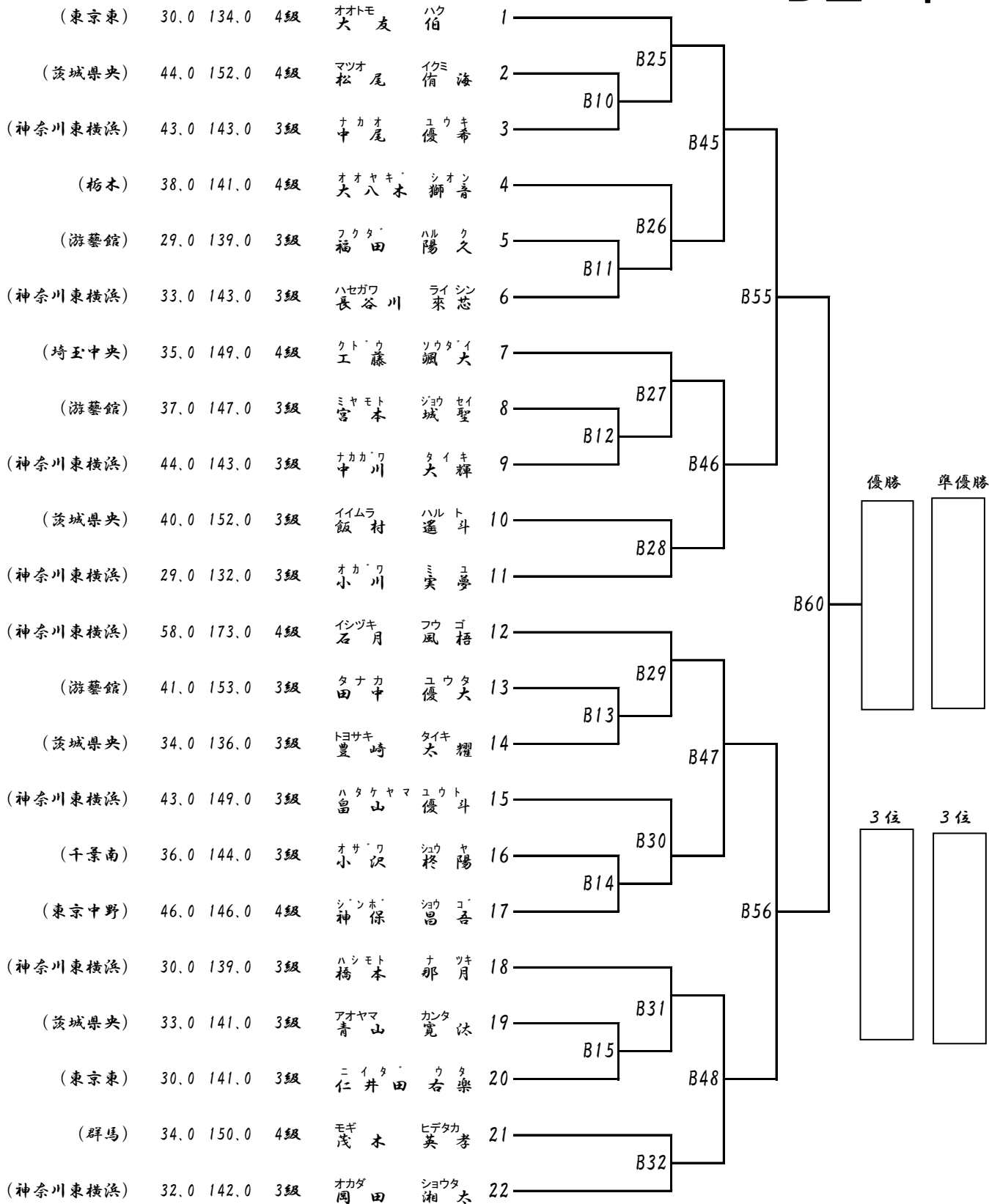
所属道場	体重 (kg)	身長 (cm)	級	名前	順位
(神奈川県横浜)	27.0	127.0	4級	アリ 有 延 美 咲	1
(東京中野)	26.0	128.0	4級	タカ 高 木 ヒ 寛 人	2
(宇都宮本部)	36.0	135.0	4級	タナ 田 ナ 中 ネ 嶺 オ 央	3
(神奈川県横浜)	38.0	143.0	4級	イチカワ 市 川 シ 紫 キ 暉	4
(茨城県央)	30.0	136.0	3級	アオヤマ 青 山 ハ ル キ 輝	5
(游藝館)	24.0	125.0	3級	フクタ 福 田 ル 瑠 カ 香	6
(神奈川県横浜)	25.0	124.0	4級	ハラ 原 マ 真 ユ 優	7
(神奈川県横浜)	32.0	127.0	3級	マツ 松 ツ イ コ 康 タ 太	8
(栃木)	27.0	128.0	4級	ヤ 矢 ハ 部 ユウ タ イ 大 雄	9
(神奈川県横浜)	26.0	128.0	4級	ワダ 和 田 ユウ タ 大 裕	10
(神奈川県横浜)	33.0	128.0	3級	タケウチ 竹 内 サツ キ 希 颯	11
(世田谷杉並)	25.0	130.0	4級	タカ 高 カ ノ コウ 晃 スク 輔	12
(東京東)	19.0	112.0	3級	エントウ 遠 藤 アイ 碧	13
(神奈川県横浜)	28.0	137.0	4級	ニムラ 新 村 ヤス マ 真 康	14
(神奈川県横浜)	28.0	132.0	4級	ハラ 原 カズ マ 真 一	15
(茨城県央)	51.0	145.0	3級	ワタナベ 渡 辺 イッシン 一 心	16
(神奈川県横浜)	28.0	127.0	4級	オカ 尾 カ タ カル 翔	17
(神奈川県横浜)	31.0	138.0	4級	ホン 本 タ リ ヨウ タ 太 達	18
(東京中野)	31.0	138.0	3級	ヤマナカ 山 中 コタロウ 太 郎 雄	19
(游藝館)	34.0	141.0	3級	タナ 田 ナ 中 ケ イ タ 大 敬	20
(神奈川県横浜)	23.0	124.0	4級	ナカ 中 カ オ ミ ツ キ 希 光	21
(神奈川県横浜)	33.0	130.0	3級	タケウチ 竹 内 ヒナ ト 翔 暖	22
(栃木)	25.0	125.0	3級	オオヤキ 大 八 木 ラ ナ 奏 来 奏	23
(神奈川県横浜)	34.0	138.0	4級	サトウ 佐 藤 ユウ ナ 奈 優	24
(栃木)	28.0	131.0	4級	モリ 森 リ ト ト ア 空 戸 柊	25
(游藝館)	29.0	129.0	4級	コシノ 紺 野 ウラ 麗	26
(神奈川県横浜)	23.0	118.0	4級	ニシハラ 西 原 ミズ キ 瑞 姫	27



# 型・小学生高学年緑帯

所属道場 体重 身長 級 (小学5・6年生) 平安その3 入賞者4名

Bコート



# 型・小学生茶・黒帯

所属道場	体重 (kg)	身長 (cm)	級	姓	名	撃砕小	入賞者4名
(神奈川県横浜)	35.0	142.0	2級	トミタ	タイヨウ	1	<p style="text-align: right;">Bコート</p>
(東京東)	57.0	147.0	2級	植田	チヒロ	2	
(游藝館)	37.0	140.0	1級	コンノ	アキラ	3	
(神奈川県横浜)	38.0	144.0	2級	コバヤシ	キキ海生	4	
(神奈川県横浜)	36.0	139.0	1級	タナカ	ケイタ	5	
(千葉県)	32.0	135.0	2級	コヤマ	ルイ	6	
(神奈川県横浜)	51.0	152.0	2級	スズキ	セイナ	7	
(日光今市)	40.0	138.0	1級	オカ	コウシ	8	
(栃木)	32.0	141.0	1級	ウメヤマ	ハルキ	9	
(神奈川県横浜)	35.0	136.0	2級	タケウチ	ユウマ	10	
(茨城県央)	38.0	148.0	2級	ヒラヤマ	ルナ	11	
(神奈川県横浜)	36.0	149.0	1級	ゴウ	フミヤ	12	
(神奈川県横浜)	41.0	152.0	2級	コヤマ	ユウダイ	13	
(群馬)	53.0	163.0	2級	タカハシ	コウスケ	14	
(游藝館)	37.0	137.0	2級	コトウ	ソウタ	15	
(千葉県)	52.0	158.0	2級	アイノ	シオン	16	
(神奈川県横浜)	33.0	143.0	2級	コガ	ジェレミー	17	

# 型・一般オレンジ帯

所属道場	体重 (kg)	身長 (cm)	級	姓	名	大極その3	入賞者1名
(群馬)	49.0	154.0	10級	キクチ	ハカ	1	<p style="text-align: right;">Dコート</p>
(埼玉中央)	46.0	164.0	10級	ミウラ	あやめ	2	

# 型・一般黄色帯

所属道場	体重 (kg)	身長 (cm)	級	姓	名	平安その2	入賞者1名
(埼玉中央)	47.0	149.0	6級	ヨシ	イツキ	1	<p style="text-align: right;">Cコート</p>
(目白道場)	54.0	162.0	6級	ニホン	マキ	2	
(神奈川県横浜)	56.0	156.0	6級	フシ	シュウ	3	
(茨城県央)	47.0	151.0	5級	ミヤ	イキ	4	

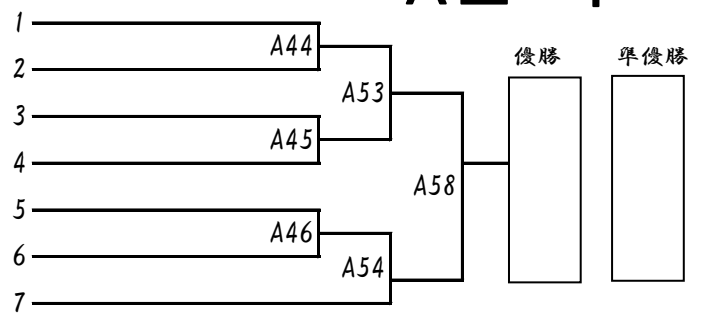
# 型 一 般 緑 帯

所属道場 体重 身長 級  
(kg) (cm)

平安その3 入賞者2名

## Aコート

(群馬)	49.0	155.0	4級	オノ	野	カ	ヤ	ト
(埼玉中央)	49.0	150.0	4級	オノ	野	カ	ヤ	ト
(神奈川東横浜)	42.0	149.0	3級	オノ	野	カ	ヤ	ト
(群馬)	68.0	173.0	5級	オノ	野	カ	ヤ	ト
(埼玉中央)	45.0	150.0	4級	オノ	野	カ	ヤ	ト
(東京お茶の水)	45.0	155.0	4級	オノ	野	カ	ヤ	ト
(群馬)	30.0	145.0	3級	オノ	野	カ	ヤ	ト



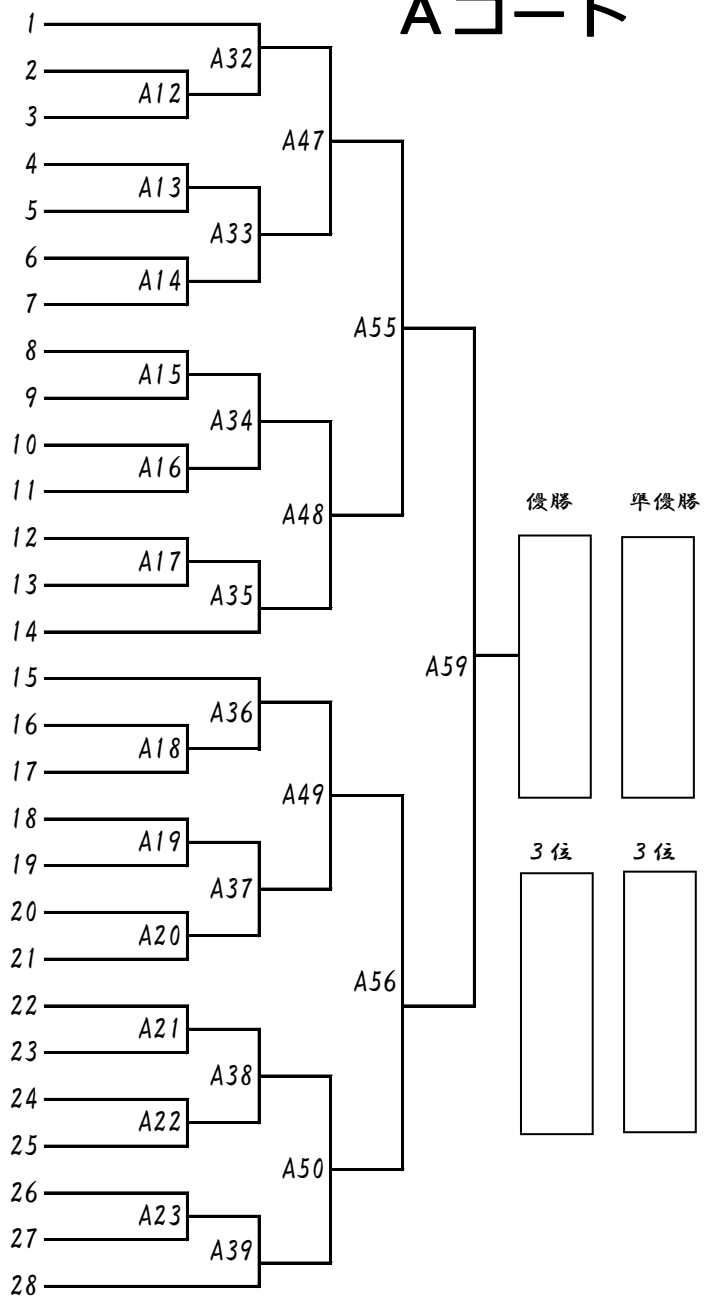
# 型 一 般 茶 黒 帯

所属道場 体重 身長 級  
(kg) (cm)

撃碎小 入賞者4名

## Aコート

(神奈川東横浜)	39.0	149.0	2級	タケ	ウチ	リ	ウ	タ
(城南川崎)	53.0	160.0	2級	タケ	ウチ	リ	ウ	タ
(神奈川東横浜)	40.0	142.0	2級	タケ	ウチ	リ	ウ	タ
(神奈川東横浜)	75.0	175.0	1級	タケ	ウチ	リ	ウ	タ
(目白道場)	67.0	179.0	1級	タケ	ウチ	リ	ウ	タ
(千葉南)	48.0	140.0	2級	タケ	ウチ	リ	ウ	タ
(神奈川東横浜)	49.0	154.0	1級	タケ	ウチ	リ	ウ	タ
(栃木)	35.0	149.0	1級	タケ	ウチ	リ	ウ	タ
(神奈川東横浜)	38.0	149.0	1級	タケ	ウチ	リ	ウ	タ
(神奈川東横浜)	65.0	171.0	1級	タケ	ウチ	リ	ウ	タ
(千葉南)	77.0	171.0	1級	タケ	ウチ	リ	ウ	タ
(神奈川東横浜)	57.0	171.0	1級	タケ	ウチ	リ	ウ	タ
(千葉南)	85.0	173.0	2級	タケ	ウチ	リ	ウ	タ
(神奈川東横浜)	51.0	154.0	初段	タケ	ウチ	リ	ウ	タ
(千葉南)	90.0	170.0	初段	タケ	ウチ	リ	ウ	タ
(神奈川東横浜)	44.0	159.0	1級	タケ	ウチ	リ	ウ	タ
(東京東)	30.0	142.0	2級	タケ	ウチ	リ	ウ	タ
(神奈川東横浜)	79.0	172.0	参段	タケ	ウチ	リ	ウ	タ
(那須烏山)	70.0	168.0	2級	タケ	ウチ	リ	ウ	タ
(総本部)	55.0	164.0	1級	タケ	ウチ	リ	ウ	タ
(神奈川東横浜)	50.0	152.0	初段	タケ	ウチ	リ	ウ	タ
(神奈川東横浜)	77.0	171.0	2級	タケ	ウチ	リ	ウ	タ
(群馬)	81.0	172.0	初段	タケ	ウチ	リ	ウ	タ
(神奈川東横浜)	47.0	156.0	1級	タケ	ウチ	リ	ウ	タ
(城南川崎)	45.0	163.0	2級	タケ	ウチ	リ	ウ	タ
(神奈川東横浜)	38.0	142.0	1級	タケ	ウチ	リ	ウ	タ
(千葉南)	60.0	165.0	2級	タケ	ウチ	リ	ウ	タ
(神奈川東横浜)	57.0	155.0	初段	タケ	ウチ	リ	ウ	タ



# 組手 幼年男子

所属道場	体重 (kg)	身長 (cm)	級	本戦1分	最終延長1分	入賞者2名
(東京東)	16.0	107.0	10級	タカハタ 高畑	レンセイ 怜誠	1
(埼玉中央)	19.0	105.0	10級	テラタ 寺田	トモヤ 智哉	2
(東京東)	17.0	107.0	10級	シムラ 志村	ケイ 佳	3
(極真拳武會)	16.0	106.0	無級	ナカムラ 中村	リウセイ 琉せい	4
(氏家)	20.0	116.0	10級	サイウ 音藤	ユウ 有	5
(千葉南)	19.0	109.0	8級	コヤマ 小山	エイシ 瑛司	6
(埼玉中央)	24.0	107.0	10級	ハニユウ 羽生	リュウジ 龍二	7
(極真拳武會)	18.0	118.0	無級	イワモト 岩本	タクマ 拓磨	8
(埼玉中央)	18.0	108.0	無級	ワタナヘ 渡辺	アヤト 朱音	9
(東京東)	20.0	114.0	7級	シハタ 柴田	コウシ 航志	10

Dコート

# 組手 幼年女子

所属道場	体重 (kg)	身長 (cm)	級	本戦1分	最終延長1分	入賞者1名
(宇都宮本部)	17.0	105.0	10級	テラカミ 寺上	ウエタ 優多	1
(埼玉中央)	16.0	106.0	無級	ヤマモト 山本	シイ 詩衣	2
(埼玉中央)	21.0	115.0	10級	ナカムラ 中村	メイサ 芽衣沙	3
(極真拳武會)	25.0	118.0	8級	ワタナヘ 渡部	ミユキ 美結	4

Dコート

# 組手 小学女子1年生

所属道場	体重 (kg)	身長 (cm)	級	本戦1分	最終延長1分	入賞者1名
(厚木赤羽)	25.0	120.0	8級	ナカムラ 中村	アヤカ 彩花	1
(神奈川県横浜)	24.0	123.0	8級	ウメザワ 梅澤	クレハ 紅羽	2
(茨城県央)	31.0	128.0	7級	スズキ 鈴木	ネネア ねねあ	3
(群馬)	21.0	116.0	9級	ウエマツ 植松	ワカ 和香	4
(極真拳武會)	18.0	120.0	3級	カン 姜	ミン 英	5
(厚木赤羽)	25.0	125.0	6級	スズキ 鈴木	ナルミ 成実	6

Dコート

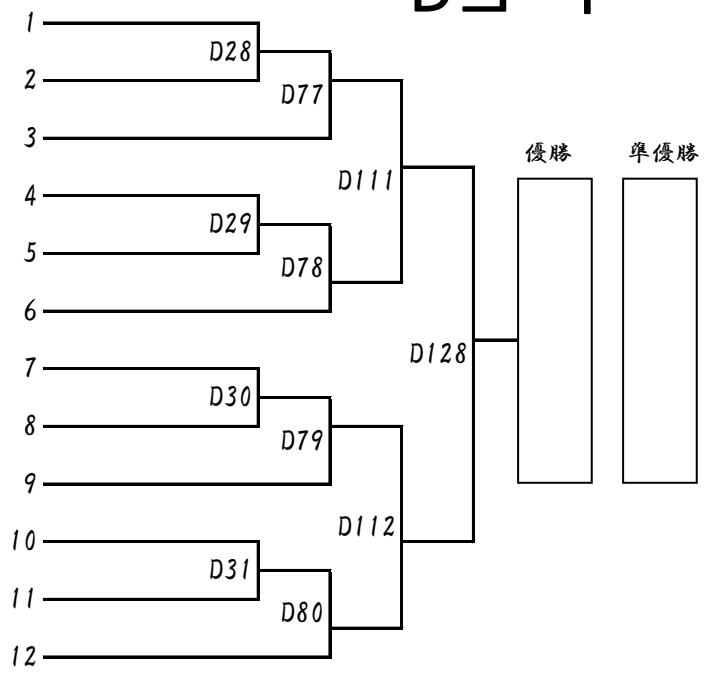
# 組手 小学女子2年生

所属道場 体重 身長 級  
(kg) (cm)

本戦1分 最終延長1分 入賞者2名

Dコート

(氏家)	28.0	123.0	10級	ヨシダ	シズ	ネ喜	1
(神奈川県横浜)	22.0	119.0	10級	カミムラ	ひ	よ	2
(小山)	31.0	131.0	6級	カミシヨウ	キョウ	カ華	3
(栃木)	30.0	124.0	6級	キクチ	キョウ	輝	4
(東京中野)	35.0	131.0	9級	ナカサキ	アイ	ユ子	5
(神奈川県横浜)	23.0	118.0	4級	ニシハラ	ミズ	キ姫	6
(栃木)	20.0	121.0	6級	ノグチ	ナ	ミ海	7
(茨城県央)	23.0	121.0	8級	ハクタ	ミ	イ菜	8
(神奈川県横浜)	25.0	124.0	4級	ハラ	マ	ユ優	9
(栃木)	20.0	119.0	9級	ハセカワ	ユ	メ愛	10
(雀宮)	22.0	125.0	7級	タシマ	カ	スミ純	11
(小山)	24.0	124.0	5級	タバナ	リ	カ々	12



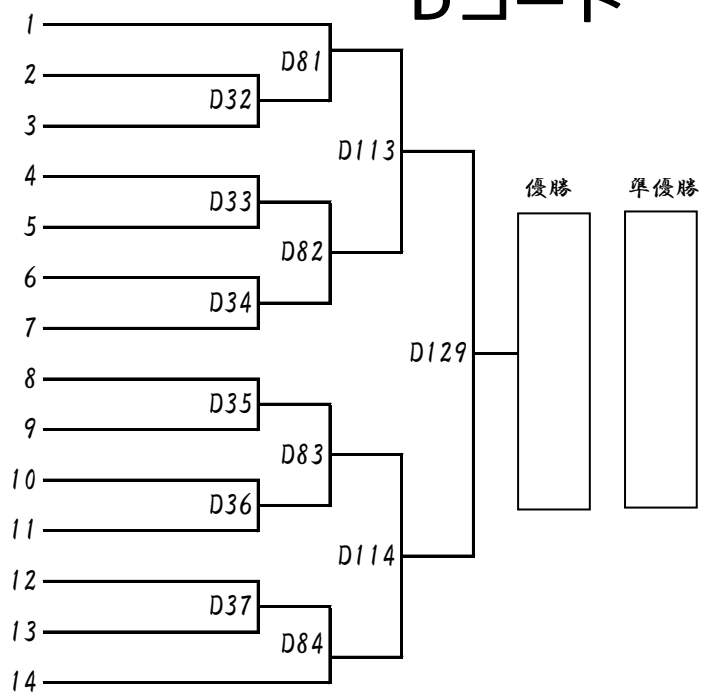
# 組手 小学女子3年生

所属道場 体重 身長 級  
(kg) (cm)

本戦1分 最終延長1分 入賞者2名

Dコート

(神奈川県横浜)	37.0	138.0	6級	スズキ	アヤカ	香	1
(游藝館)	29.0	129.0	4級	ユノ	ウラ	麗	2
(群馬)	34.0	139.0	5級	ウエマツ	ハ	羽	3
(茨城県央)	31.0	133.0	7級	トビタ	ミウ	優	4
(千葉県北)	34.0	132.0	6級	ツカコシ	ヒ	ナ子	5
(栃木)	27.0	133.0	10級	イシカワ	シウ	ナ愛	6
(埼玉中央)	28.0	133.0	6級	ナカム	ユ	リア	7
(栃木)	25.0	125.0	3級	オオヤキ	ラ	ナ奏	8
(群馬)	24.0	126.0	8級	ハキ	ナ	ミ未	9
(游藝館)	24.0	125.0	3級	フクダ	ル	カ香	10
(東京東)	30.0	124.0	6級	ワタナヘ	マツ	リ愛	11
(氏家)	22.0	119.0	無級	エントウ	セ	奈	12
(茨城県央)	22.0	121.0	7級	イムラ	ツツリ	綴	13
(神奈川県横浜)	27.0	127.0	4級	アリ	ノ	ミサキ	14



# 組手 小学女子4年生 軽量級

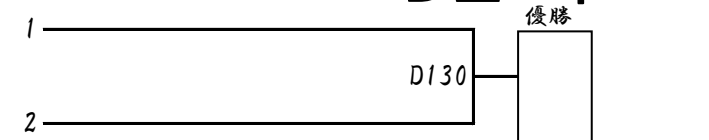
所属道場 体重 身長 級  
(kg) (cm)

本戦1分 最終延長1分

入賞者1名 30kg未満

Dコート

(城南川崎)	29.0	135.0	5級	スズキ	ユウヤ	矢	1
(群馬)	27.0	132.0	5級	ソリマチ	ユウ	キ喜	2





# 組手 小学男子1年生軽量級

所属道場	体重 (kg)	身長 (cm)	級	本戦1分	最終延長1分	入賞者2名	21kg未満
(目白道場)	21.0	123.0	6級	スキヤマ	羽 翼	1	
(東京ベイ港)	19.0	115.0	10級	カミヤ	太 頼	2	D38
(氏家)	17.0	111.0	10級	ヨシダ	康 輝	3	D85
(城南川崎)	19.0	112.0	8級	キタジマ	ヒロシゲ	4	D39
(宇都宮本部)	21.0	118.0	10級	チバ	拳 聖	5	D40
(世田谷杉並)	20.0	113.0	10級	ホンマ	向 慶	6	D86
(埼玉中央)	21.0	118.0	8級	マツモト	ムネキ	7	
(目白道場)	21.5	119.0	7級	サイト	ウツ	8	D41
(世田谷杉並)	20.0	115.0	10級	ノグチ	た お	9	D87
(宇都宮本部)	21.0	120.0	10級	ソトメ	女 葵	10	D42
(極真拳武會)	21.0	120.0	9級	カナサ	ケンシン	11	D116
(東京ベイ港)	20.0	120.0	10級	カラ	ガイ ト	12	D43
(世田谷杉並)	21.0	115.0	10級	タカ	ハシキ	13	D88
(東京東)	20.0	121.0	6級	イト	カハツ	14	

# 組手 小学男子1年生重量級

所属道場	体重 (kg)	身長 (cm)	級	本戦1分	最終延長1分	入賞者2名	21kg未満
(東京東)	21.0	115.0	3級	オオ	ニシ アツ	1	D44
(茨城県央)	24.0	120.0	8級	カネ	マタ 龍	2	D89
(目白道場)	23.0	120.0	8級	アント	ウツ 昂	3	D45
(東京東)	24.0	122.0	8級	ナカ	オノ 一	4	D117
(東京東)	22.0	124.0	5級	ヨシ	ナガ 翔	5	D46
(群馬)	25.0	126.0	9級	ア	ベ ユ	6	D90
(東京ベイ港)	23.0	121.0	9級	ヨシ	タノ 直	7	D47
(神奈川県横浜)	22.0	123.0	9級	ウ	ノ 野	8	D132
(東京東)	23.0	124.0	5級	ヤマ	ウチ 内	9	D48
(那須烏山)	30.0	123.0	10級	ツ	クホ 久	10	D91
(東京東)	23.0	119.0	7級	カ	ミ 紙	11	D49
(東京ベイ港)	25.0	120.0	9級	サ	コ タ	12	D118
(目白道場)	23.0	117.0	7級	ホ	シ 星	13	D50
(東京ベイ港)	24.0	120.0	9級	イ	シ 石	14	D92
(東京東)	29.0	124.0	5級	ナ	カ タ	15	



# 組手 小学男子2年生軽量級

所属道場 体重 (kg) 身長 (cm) 級 本戦1分 最終延長1分 入賞者4名 26kg未満

## Dコート

所属道場	体重 (kg)	身長 (cm)	級	選手名	対戦相手	結果
城南川崎	25.0	124.0	7級	カミシノ	1	
(氏家)	21.0	122.0	無級	カミシノ	2	D10
埼玉中央	25.0	122.0	9級	カミシノ	3	D1
神奈川県東横浜	21.0	116.0	8級	カミシノ	4	D11
(小山)	22.0	124.0	8級	カミシノ	5	
(群馬)	21.0	117.0	6級	カミシノ	6	
(茨城県央)	23.0	122.0	9級	カミシノ	7	D12
神奈川県東横浜	21.0	120.0	8級	カミシノ	8	D13
(宇都宮本部)	23.0	121.0	6級	カミシノ	9	
(東京東)	19.0	112.0	3級	カミシノ	10	D14
(那須烏山)	23.0	121.0	8級	カミシノ	11	D15
(厚木赤羽)	24.0	124.0	9級	カミシノ	12	
(氏家)	21.0	126.0	6級	カミシノ	13	
(群馬)	21.0	126.0	8級	カミシノ	14	D16
神奈川県東横浜	22.0	119.0	7級	カミシノ	15	D17
(千景南)	20.0	120.0	8級	カミシノ	16	
(小山)	23.0	122.0	6級	カミシノ	17	
(游藝館)	22.0	120.0	4級	カミシノ	18	D18
神奈川県東横浜	25.0	127.0	6級	カミシノ	19	D19
(千景南)	23.0	119.0	8級	カミシノ	20	
(小山)	21.0	115.0	8級	カミシノ	21	
(鹿沼)	25.0	125.0	10級	カミシノ	22	D20
神奈川県東横浜	23.0	124.0	4級	カミシノ	23	D21
(東京ベイ港)	25.0	130.0	7級	カミシノ	24	
(極真拳武會)	24.0	128.0	3級	カミシノ	25	
(日光今市)	20.0	120.0	6級	カミシノ	26	D22
神奈川県東横浜	21.0	118.0	6級	カミシノ	27	D23
(千景北)	23.0	119.0	7級	カミシノ	28	
(小山)	21.0	121.0	10級	カミシノ	29	D24
(茨城県央)	23.0	130.0	9級	カミシノ	30	
(吉祥寺杉原)	23.0	127.0	8級	カミシノ	31	
(氏家)	19.0	118.0	10級	カミシノ	32	D2
神奈川県東横浜	19.0	114.0	8級	カミシノ	33	D25
(東京東)	23.0	122.0	3級	カミシノ	34	

# 組手 小学男子2年生重量級

所属道場 体重 (kg) 身長 (cm) 級 本戦1分 最終延長1分 入賞者2名

## Dコート

所属道場	体重 (kg)	身長 (cm)	級	選手名	対戦相手	結果
極真拳武會	31.0	130.0	1級	カミシノ	1	
神奈川県東横浜	40.0	131.0	8級	カミシノ	2	D97
(東京中野)	27.0	133.0	8級	カミシノ	3	D59
(日光今市)	32.0	123.0	8級	カミシノ	4	D60
(千景南)	26.0	126.0	8級	カミシノ	5	D98
(東京東)	29.0	129.0	5級	カミシノ	6	
(小山)	26.0	126.0	5級	カミシノ	7	
(群馬)	27.0	127.0	8級	カミシノ	8	D99
(千景北)	28.0	128.0	7級	カミシノ	9	D61
神奈川県東横浜	29.0	129.0	7級	カミシノ	10	D62
(茨城県央)	27.0	129.0	9級	カミシノ	11	D100
(東京ベイ港)	26.0	130.0	7級	カミシノ	12	

# 組手 小学男子3年生初級

所属道場 体重 身長 級 本戦1分 最終延長1分 入賞者4名 青帯以下

(kg) (cm)

Dコート

所属道場	体重 (kg)	身長 (cm)	級	選手名	対戦相手	結果
神奈川東横浜	30.0	135.0	8級	カメクラ 倉	1 ヲ郎	
(小山)	28.0	135.0	10級	タカハシ 橋	2 ヲ月	D3
(茨城県央)	29.0	135.0	7級	ホリカワ 川	3 輝	D63
(氏家)	27.0	131.0	8級	ヨシタ 田	4 ヲ月	D101
(茨城県央)	31.0	135.0	8級	ウエダ 田	5 ケイ慶	D4
(宇都宮本部)	30.0	132.0	8級	コンノ 野	6 ク空	D64
神奈川東横浜	26.0	124.0	10級	クサナキ 柳	7 シン	D5
(鹿沼)	25.0	124.0	8級	オカモト 本	8 ヲ生	D65
(群馬)	28.0	127.0	7級	ヤシマ 島	9 ヲ翔	D102
(栃木)	27.0	124.0	8級	ムケ 田	10 シ史	D6
(東京ベイ港)	25.0	125.0	9級	ヤマモト 本	11 ヲ郎	D66
(埼玉中央)	21.0	123.0	7級	オエ 田	12 ノ信	
(茨城県央)	21.0	116.0	8級	マエズ 伊	13 イ吹	D7
(小山)	25.0	115.0	10級	ナカカワ 川	14 シン	D67
(厚木赤羽)	26.0	123.0	7級	ハコサキ 崎	15 マ真	D8
神奈川東横浜	20.0	122.0	8級	キタ 田	16 シン	D103
(宇都宮本部)	24.0	128.0	8級	ナカヤマ 山	17 スケ介	D68
(氏家)	26.0	126.0	8級	イシガキ 垣	18 ルカ翔	D9
(茨城県央)	32.0	137.0	8級	ウエダ 田	19 シン	D124
(城南川崎)	28.0	130.0	9級	セカワ 川	20 コ孝	D69
(栃木)	29.0	132.0	8級	オオカワ 川	21 アキラ	D104
(宇都宮本部)	38.0	137.0	無級	ヤギマ 沼	22 キア	D70
神奈川東横浜	38.0	139.0	7級	フシイ 井	23 レイ	

# 組手 小学男子3年生上級者軽量級

所属道場 体重 身長 級 本戦1分 最終延長1分 入賞者2名 30kg未満

(kg) (cm)

Cコート

所属道場	体重 (kg)	身長 (cm)	級	選手名	対戦相手	結果
極真拳武會	29.0	129.0	1級	ワタ 田	1 ヲ郎	
神奈川東横浜	29.0	140.0	5級	ミヤケ 宅	2 ナオヤ	C20
(世田谷杉並)	24.0	128.0	6級	タカハシ 橋	3 勲慈	C75
(宇都宮本部)	24.0	129.0	5級	コスギ 杉	4 サト志	C21
(宇都宮本部)	22.0	124.0	6級	タナカ 中	5 レン	C111
(東京中野)	23.0	126.0	7級	キンジ 城	6 ト飛	C22
(游藝館)	27.0	127.0	5級	ネモト 本	7 ア海	C76
(世田谷杉並)	28.0	133.0	4級	オキタ 田	8 ケン伸	C23
(栃木)	27.0	128.0	4級	ヤシハ 部	9 ヲ大	C24
(世田谷杉並)	24.0	130.0	6級	イケダ 田	10 カイ	C77
神奈川東横浜	28.0	131.0	5級	サイトウ 藤	11 ヲ仁	C25
極真拳武會	25.0	133.0	5級	ナカムラ 村	12 ケイ啓	C112
(宇都宮本部)	27.0	126.0	6級	イシカ 塚	13 ヤマ	C26
神奈川東横浜	27.0	127.0	5級	ウラノ 野	14 レン	C78
(東京東)	24.0	125.0	3級	フクチ 福	15 テツ	

# 組手 小学男子3年生上級者重量級

所属道場	体重 (kg)	身長 (cm)	級	本戦1分	最終延長1分	入賞者 4名
(城南川崎)	39.0	135.0	4級	北嶋	儀道	1
(東京東)	31.0	135.0	6級	コトウ	悠真	2
(神奈川県横浜)	46.0	143.0	5級	オオヤシキ	大屋敷 颯太	3
(茨城県央)	36.0	135.0	6級	シハタ	田 達	4
(埼玉中央)	38.0	138.0	6級	ユカワ	陽川 朋哉	5
(東京東)	43.0	134.0	2級	モリス	小森 力人	6
(遊藝館)	34.0	141.0	3級	タナカ	田中 敬大	7
(神奈川県横浜)	32.0	135.0	5級	ネ根	根 芝 士	8
(東京中野)	31.0	138.0	3級	ヤマナカ	山中 太郎	9
(城南川崎)	31.0	138.0	5級	サカキ	坂 本 峻	10
(神奈川県横浜)	32.0	127.0	3級	マツイ	松井 康太	11
(東京東)	31.0	136.0	3級	ナカシマ	中島 俊太	12
(茨城県央)	30.0	136.0	3級	アオヤマ	青山 春輝	13
(城南川崎)	35.0	138.0	6級	ナリタ	成田 聡	14
(東京東)	32.0	132.0	4級	コバヤシ	小林 和	15
(茨城県央)	32.0	127.0	6級	スズキ	鈴木 悠生	16
(宇都宮本部)	37.0	130.0	6級	マシコ	益子 孝将	17
(埼玉中央)	34.0	134.0	7級	サトウ	佐藤 大成	18

本戦1分	最終延長1分	入賞者 4名
1	2	C27
2	3	C1
3	4	C79
4	5	C28
5	6	C113
6	7	C29
7	8	C80
8	9	C30
9	10	C131
10	11	C31
11	12	C81
12	13	C32
13	14	C114
14	15	C33
15	16	C82
16	17	C2
17	18	C34

優勝	準優勝
3位	3位

# 組手 小学男子4年生初級

所属道場	体重 (kg)	身長 (cm)	級	本戦1分	最終延長1分	入賞者 4名	黄帯以下
(神奈川県横浜)	24.0	129.0	5級	サイキ	木 翔	1	
(小山)	27.0	132.0	8級	ハシモト	橋本 龍太郎	2	
(群馬)	23.0	126.0	8級	ウエノ	上野 央雅	3	
(群馬)	26.0	132.0	7級	タチバナ	立花 聖己	4	
(埼玉中央)	30.0	133.0	6級	カサタ	笠谷 伊斗	5	
(群馬)	34.0	142.0	7級	ハシツメ	橋爪 琉斗	6	
(東京ベイ港)	39.0	143.0	6級	タケウチ	田久 ユキ	7	
(極真拳武會)	45.0	143.0	9級	シヨウノ	正野 月	8	
(埼玉中央)	50.0	151.0	7級	ヨシオカ	吉岡 虎亮	9	
(城南川崎)	48.0	147.0	6級	シナダ	品田 志大	10	
(東京ベイ港)	32.0	131.0	7級	ヨシタ	吉田 健人	11	
(城南川崎)	24.0	132.0	7級	コバヤシ	小林 真	12	
(群馬)	31.0	132.0	7級	ヒロセ	廣瀬 晃	13	
(埼玉中央)	34.0	137.0	7級	カド	門平 浩	14	
(群馬)	29.0	134.0	7級	サトウ	佐藤 光起	15	
(栃木)	31.0	140.0	6級	ノグチ	野口 大	16	
(茨城県央)	30.0	137.0	6級	コグチ	古徳 大	17	
(群馬)	28.0	130.0	7級	テラサキ	寺崎 遼	18	
(世田谷杉並)	26.0	131.0	10級	スズキ	鈴木 勉	19	
(埼玉中央)	30.0	130.0	7級	キウチ	菊地 斗	20	

本戦1分	最終延長1分	入賞者 4名
1	2	C35
2	3	C3
3	4	C83
4	5	C36
5	6	C115
6	7	C37
7	8	C84
8	9	C4
9	10	C38
10	11	C132
11	12	C39
12	13	C5
13	14	C85
14	15	C40
15	16	C116
16	17	C41
17	18	C86
18	19	C6
19	20	C42

優勝	準優勝
3位	3位

# 組手 小学男子4年生上級者軽量級

所属道場 体重 身長 級 本戦1分 最終延長1分 入賞者4名 33kg未満

## Cコート

所属道場	体重 (kg)	身長 (cm)	級	選手名	対戦相手	結果
神奈川東横浜	28.0	132.0	4級	ハラカズ	マ真	1
(群馬)	32.0	137.0	5級	オカザキ	マ真	2
(極真拳武會)	26.0	136.0	3級	岡崎	マ真	3
(東京東)	29.0	129.0	2級	佐藤	マ真	4
神奈川東横浜	28.0	137.0	4級	イワシ	マ真	5
(栃木)	28.0	131.0	4級	新井	マ真	6
(鹿沼)	29.0	140.0	3級	森本	マ真	7
(東京東)	31.0	138.0	4級	小川	マ真	8
神奈川東横浜	31.0	138.0	4級	ホシ	マ真	9
(厚木赤羽)	26.0	126.0	4級	オカ	マ真	10
(東京東)	26.0	131.0	4級	小川	マ真	11
(東京中野)	26.0	128.0	4級	中尾	マ真	12
(東京東)	30.0	135.0	3級	高橋	マ真	13
(極真拳武會)	27.0	128.0	4級	小川	マ真	14
(小山)	32.0	136.0	5級	小川	マ真	15
神奈川東横浜	26.0	128.0	4級	和田	マ真	16
(世田谷杉並)	25.0	130.0	4級	高野	マ真	17
(東京東)	29.0	129.0	3級	山本	マ真	18
(宇都宮本部)	30.0	129.0	5級	尾方	マ真	19
神奈川東横浜	28.0	127.0	4級	尾方	マ真	20
(東京東)	27.0	133.0	4級	野	マ真	21
(埼玉中央)	32.0	138.0	4級	野	マ真	22

# 組手 小学男子4年生上級者重量級

所属道場 体重 身長 級 本戦1分 最終延長1分 入賞者 4名

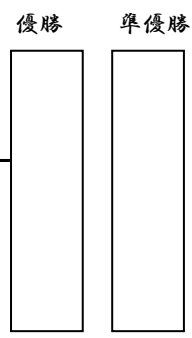
## Cコート

所属道場	体重 (kg)	身長 (cm)	級	選手名	対戦相手	結果
神奈川東横浜	34.0	139.0	3級	ウメザ	キョウ	1
(東京佐伯)	31.0	142.0	5級	西園	キョウ	2
(東京東)	40.0	138.0	4級	志村	キョウ	3
(茨城県央)	51.0	145.0	3級	渡辺	キョウ	4
(宇都宮本部)	36.0	135.0	4級	田中	キョウ	5
(世田谷杉並)	45.0	135.0	6級	ハヤシ	キョウ	6
神奈川東横浜	33.0	130.0	3級	内川	キョウ	7
(東京東)	33.0	134.0	3級	吉永	キョウ	8
(極真拳武會)	45.0	145.0	1級	清水	キョウ	9
神奈川東横浜	38.0	143.0	4級	伊藤	キョウ	10
(城南川崎)	36.0	143.0	4級	小島	キョウ	11
神奈川東横浜	33.0	128.0	3級	竹内	キョウ	12
(埼玉中央)	45.0	148.0	7級	森本	キョウ	13
(厚木赤羽)	61.0	147.0	6級	山田	キョウ	14
(東京東)	55.0	148.0	2級	山田	キョウ	15
(宇都宮本部)	34.0	128.0	5級	田中	キョウ	16
(城南川崎)	34.0	126.0	5級	森本	キョウ	17
(小山)	47.0	151.0	5級	清水	キョウ	18
(東京東)	46.0	140.0	3級	和田	キョウ	19
(東京ベイ港)	34.0	137.0	6級	安藤	キョウ	20
(茨城県央)	37.0	137.0	5級	安藤	キョウ	21
神奈川東横浜	33.0	143.0	2級	吉賀	キョウ	22

# 組手 小学男子5年生初級

所属道場	体重 (kg)	身長 (cm)	級	本戦1分	最終延長1分	入賞者2名	黄帯以下
(埼玉中央)	31.0	134.0	5級	寺田	ユウマ 真	1	
(鹿沼)	33.0	136.0	8級	田中	ハルト 人	2	C59
(小山)	35.0	138.0	5級	萩原	シヨウ 遼	3	
(城南川崎)	30.0	137.0	9級	樋口	ユウタ 太	4	C60
(栃木)	43.0	141.0	8級	菊地	ユウカ 雅	5	
(東京ベイ港)	45.0	145.0	6級	伊井	ユタロウ 朗	6	C61
(埼玉武蔵)	35.0	137.0	5級	堀口	ライキ 希	7	
(氏家)	50.0	149.0	6級	アマガイ	ハルキ 希	8	C62
(埼玉中央)	30.0	135.0	6級	マツモト	カスヒロ 大	9	
(小山)	26.0	131.0	5級	ノムラ	ハクトウ 翔	10	C63
(鹿沼)	33.0	133.0	8級	オオスギ	キンカ 珂	11	
(東京ベイ港)	28.0	130.0	6級	ヤマタ	ユキヤ 也	12	C64
(栃木)	53.0	150.0	10級	モリス	キリ 良	13	
(里見)	45.0	146.0	7級	アリサカ	ソラ 空	14	C65
(埼玉中央)	37.0	140.0	5級	ヤスマ	ラシヨウ 真	15	C98

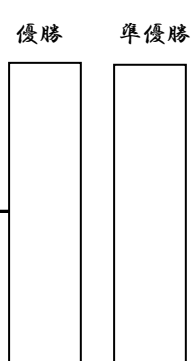
Cコート



# 組手 小学男子5年生上級者軽量級

所属道場	体重 (kg)	身長 (cm)	級	本戦1分	最終延長1分	入賞者2名	37kg未満
(栃木)	32.0	141.0	1級	ウメヤマ	ハルキ 輝	1	
(埼玉中央)	33.0	142.0	4級	ユカワ	カスヤ 哉	2	C99
(游藝館)	29.0	139.0	3級	フクタ	ハルク 久	3	C66
(茨城県央)	34.0	136.0	3級	トヨサキ	タイキ 耀	4	
(東京東)	35.0	140.0	2級	コハヤシ	シヨウマ 真	5	C100
(游藝館)	32.0	140.0	3級	ナリタ	シン 煌	6	
(城南川崎)	36.0	143.0	4級	カナクラ	キヨウ 裕	7	C101
(東京東)	30.0	145.0	4級	ヨコタ	リク 陸	8	C67
(東京東)	30.0	141.0	3級	ニイタ	ウタ 楽	9	
(群馬)	31.0	135.0	4級	スナガワ	シン 慎	10	C68
(埼玉中央)	32.0	137.0	4級	カサ	リクト 斗	11	C102

Cコート



# 組手 小学男子5年生上級者重量級

所属道場 体重 身長 級  
(kg) (cm)

本戦1分 最終延長1分 入賞者4名

Bコート

所属道場	体重 (kg)	身長 (cm)	級	選手名	対戦相手	結果
(東京東)	57.0	147.0	2級	植田 千尋	1	
(游藝館)	37.0	147.0	3級	宮本 誠	2	B14
(東京中野)	38.0	138.0	4級	林 類	3	B1
(栃木)	38.0	141.0	4級	大八木 獅	4	B15
(城南川崎)	35.0	144.0	3級	高橋 玲音	5	
(世田谷杉並)	40.0	140.0	3級	鶴見 環	6	B16
(游藝館)	37.0	137.0	2級	後藤 奏太	7	B56
(極真拳武會)	43.0	148.0	2級	石本 純	8	B17
(東京ベイ港)	45.0	145.0	4級	迫田 竜	9	
(東京中野)	46.0	146.0	4級	神保 昌吾	10	B18
(那須烏山)	45.0	149.0	4級	高野 凱斗	11	B57
(東京東)	38.0	136.0	2級	藤野 壮馬	12	B19
(游藝館)	37.0	140.0	1級	紺野 暁	13	B87
(世田谷杉並)	43.0	150.0	4級	矢野 友也	14	B20
(神奈川県横浜)	44.0	143.0	3級	中川 大輝	15	B58
(埼玉中央)	37.0	141.0	4級	小見 和	16	B21
(城南川崎)	42.0	142.0	2級	内藤 陸	17	

# 組手 小学男子6年生初級

所属道場 体重 身長 級  
(kg) (cm)

本戦1分 最終延長1分 入賞者4名 黄帯以下

Bコート

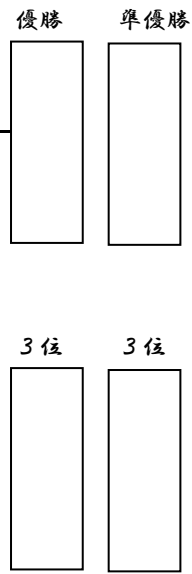
所属道場	体重 (kg)	身長 (cm)	級	選手名	対戦相手	結果
(城南川崎)	59.0	150.0	5級	山本 斗	1	B22
(群馬)	40.0	150.0	5級	ナガイ 井 真	2	B59
(小山)	48.0	148.0	5級	高橋 大統	3	B23
(埼玉中央)	43.0	150.0	6級	藤巻 凛	4	
(群馬)	39.0	151.0	6級	カナイ 井 人	5	B24
(東京お茶の水)	37.0	145.0	5級	イワサキ 岩 凛 大	6	B60
(埼玉中央)	30.0	135.0	6級	高橋 凱 隼	7	B25
(那須烏山)	36.0	137.0	5級	ヒラヤマ 流 雅	8	
(埼玉中央)	43.0	148.0	6級	藤巻 遼	9	B26
(群馬)	37.0	154.0	7級	コイテ 出 裕	10	B61
(埼玉中央)	30.0	135.0	6級	高橋 慎	11	B27
(那須烏山)	36.0	139.0	5級	ヒラヤマ 泰 雅	12	
(厚木赤羽)	40.0	146.0	9級	ヨコタ 田 瑠 依	13	B28
(茨城県央)	52.0	144.0	5級	シハラ 田 洸 希	14	B62
(群馬)	45.0	153.0	7級	イノウエ 上 叶 龍	15	B29
(埼玉中央)	63.0	162.0	7級	ホシ 慶 龍	16	

# 組手 小学男子6年生 軽量級

所属道場 体重 (kg) 身長 (cm) 級 本戦1分 最終延長1分 入賞者4名 45kg未満

Bコート

所属道場	体重 (kg)	身長 (cm)	級	名前	順位
(神奈川県横浜)	36.0	139.0	1級	タカケイ 田中 慶多	1
(埼玉中央)	44.0	146.0	4級	モンマカエテ 門間 楓	2
(群馬)	34.0	150.0	4級	モギヒデタカ 茂木 英孝	3
(茨城県央)	33.0	141.0	3級	アオヤマカンタ 青山 寛汰	4
(千葉県南)	36.0	144.0	3級	オサワシウヤ 小沢 柊陽	5
(神奈川県横浜)	32.0	142.0	3級	オカダシウタ 岡田 湘太	6
(日光今市)	35.0	146.0	1級	タカハシトラノスケ 高橋 虎ノ介	7
(城南川崎)	33.0	146.0	3級	コマイヒロ 駒井 広	8
(茨城県央)	40.0	152.0	3級	イムラハルト 飯村 遥斗	9
(神奈川県横浜)	35.0	142.0	2級	トミタタイヨウ 富田 大洋	10
(極真拳武會)	32.0	144.0	1級	サダノリウスケ 定野 遼介	11
(神奈川県横浜)	33.0	143.0	3級	ハセガワライシン 長谷川 来苺	12
(游藝館)	41.0	153.0	3級	タナカユウタ 田中 優大	13
(東京東)	34.0	143.0	初段	ヨシナカソウタツ 吉永 聡達	14
(世田谷杉並)	42.0	148.0	2級	ツカモトケイジロウ 塚本 慶次郎	15
(神奈川県横浜)	43.0	149.0	3級	ハタケヤマユウト 畠山 優斗	16
(厚木赤羽)	32.0	140.0	5級	ヤマクチナユタ 山口 直優太	17
(神奈川県横浜)	35.0	136.0	2級	タケウチユウマ 仔内 悠真	18
(游藝館)	40.0	143.0	2級	ナカザワリョウト 中澤 亮斗	19
(茨城県央)	37.0	139.0	3級	ハクタイジロウ 白田 大浩朗	20
(日光今市)	40.0	138.0	1級	オカタクウシロウ 尾形 鴻志郎	21
(東京東)	30.0	134.0	4級	オオトモハク 大友 伯	22
(神奈川県横浜)	31.0	143.0	6級	サイトウハジメ 齊藤 孟	23
(埼玉中央)	35.0	149.0	4級	クトウソウタイ 工藤 颯大	24
(神奈川県横浜)	36.0	149.0	1級	ゴトウフミヤ 後藤 文弥	25
(神奈川県横浜)	41.0	152.0	2級	コヤマユウダイ 小山 雄大	26
(茨城県央)	44.0	152.0	4級	マツオイクミ 松尾 侑海	27
(城南川崎)	37.0	149.0	2級	キタジマハルマサ 北嶋 浩将	28



# 組手 小学男子6年生重量級

所属道場	体重 (kg)	身長 (cm)	級	選手名	本戦 1分	最終延長 1分	入賞者 2名
(神奈川県横浜)	58.0	173.0	4級	石月	1		<b>Bコート</b> 優勝 準優勝 B105 B92 B93
(千葉県)	69.0	167.0	無級	小野	2	B67	
(東京都)	82.0	158.0	2級	佐久間	3	B38	
(東京都)	47.0	148.0	初段	佐藤	4	B39	
(神奈川県横浜)	38.0	144.0	2級	小林	5	B68	
(城南川崎)	48.0	157.0	5級	阪野	6	B40	
(群馬)	53.0	163.0	2級	高橋	7		
(東京都)	57.0	148.0	初段	遠田	8	B41	
(千葉県)	52.0	158.0	2級	藍野	9	B69	
(栃木)	48.0	150.0	3級	渡邊	10	B42	
(神奈川県横浜)	51.0	152.0	2級	鈴木	11	B93	
(神奈川県横浜)	73.0	161.0	4級	塩澤	12	B43	
(世田谷杉並)	56.0	165.0	2級	三田	13	B70	
(城南川崎)	53.0	160.0	2級	安西	14		

# 組手 中学女子軽量級

所属道場	体重 (kg)	身長 (cm)	級	本戦 1分30秒	最終延長 1分30秒	入賞者 2名	
(神奈川県横浜)	38.0	149.0	1級	村花	1	<b>Bコート</b> 優勝 準優勝 B106 B94 B95	
(宇都宮本部)	43.0	143.0	1級	山崎	2		B71
(極真拳武會)	42.0	152.0	1級	見留	3		B72
(栃木)	35.0	149.0	1級	梅山	4		
(神奈川県横浜)	44.0	159.0	1級	土屋	5		B73
(栃木)	37.0	145.0	3級	矢部	6		B95
(宇都宮本部)	40.0	152.0	2級	千葉	7		B44
(群馬)	42.0	157.0	4級	植松	8		B74
(東京都)	41.0	141.0	初段	角川	9		

# 組手 中学女子重量級

所属道場	体重 (kg)	身長 (cm)	級	本戦 1分30秒	最終延長 1分30秒	入賞者 2名	
(厚木赤羽)	58.0	163.0	1級	鈴木	1	<b>Bコート</b> 優勝 準優勝 B107 B96 B97	
(神奈川県横浜)	49.0	154.0	1級	石坂	2		B75
(埼玉中央)	45.0	150.0	4級	羽生	3		B96
(神奈川県横浜)	47.0	156.0	1級	柳澤	4		B76
(氏家)	48.0	154.0	2級	羽石	5		
(埼玉中央)	47.0	149.0	6級	吉岡	6		B77
(神奈川県横浜)	57.0	155.0	初段	梅澤	7		B97



# 組手 中学生 軽量級

所属道場 体重 (kg) 身長 (cm) 級 本戦 1分30秒 最終延長 1分30秒 入賞者4名 50kg未満

## Bコート

所属道場	体重 (kg)	身長 (cm)	級	本戦	最終延長	入賞者
(神奈川東横浜)	39.0	149.0	2級	タケウチリョウタ	1	
(東京東)	30.0	142.0	2級	ツミアキト	2	B45
(宇都宮本部)	45.0	148.0	4級	アンドウ エツヤ	3	B78
(遊藝館)	38.0	142.0	1級	キムラハヤト	4	B46
(世田谷杉並)	49.0	160.0	2級	カノウカ 川徳	5	B98
(群馬)	49.0	155.0	4級	オノカ 野裁斗	6	B47
(千葉北)	40.0	149.0	2級	カノウカ 健汰	7	B79
(鹿沼)	49.0	153.0	1級	コハヤシ ヨシチカ	8	B48
(神奈川東横浜)	38.0	142.0	1級	クニヒロ アズサ	9	B49
(氏家)	38.0	143.0	2級	エントウ シュウラ	10	B80
(大田原)	49.0	158.0	2級	タケウチ リウ瑠	11	B50
(極真拳武會)	45.0	153.0	1級	オクマ ソウメイ	12	B99
(神奈川東横浜)	40.0	142.0	2級	オカワ リク空	13	B51
(千葉南)	48.0	140.0	2級	カサワ シンタロウ	14	B81
(千葉北)	49.0	160.0	4級	ホコシ リュウノスケ	15	B52
(城南川崎)	45.0	163.0	2級	スズキ 効ヤ	16	

# 組手 中学生 中量級

所属道場 体重 (kg) 身長 (cm) 級 本戦 1分30秒 最終延長 1分30秒 入賞者2名 60kg未満

## Bコート

所属道場	体重 (kg)	身長 (cm)	級	本戦	最終延長	入賞者
(城南川崎)	57.0	167.0	2級	ナリタ セイ誠	1	
(埼玉中央)	57.0	165.0	4級	フシカワ 弥匠	2	B82
(神奈川東横浜)	56.0	156.0	6級	フシイ シュウ哉	3	B53
(極真拳武會)	55.0	165.0	1級	サダノ ケイスケ	4	B83
(神奈川東横浜)	57.0	168.0	1級	ナカタ トシキ	5	
(埼玉武蔵)	57.0	160.0	1級	カナイ 助太郎	6	B84
(遊藝館)	54.0	161.0	1級	シテツキウハツウレルマン	7	
(里見)	50.0	167.0	8級	ムラヤマ ト斗	8	B54
(鹿沼)	51.0	160.0	3級	オウチタ ヤマト	9	B85
(神奈川東横浜)	53.0	168.0	1級	アリノブ リュウセイ	10	

# 組手 中学生 重量級

所属道場 体重 (kg) 身長 (cm) 級 本戦 1分30秒 最終延長 1分30秒 入賞者1名

## Aコート

所属道場	体重 (kg)	身長 (cm)	級	本戦	最終延長	入賞者
(小山)	78.0	166.0	2級	イケタ ショウマ	1	
(千葉南)	85.0	173.0	2級	タカミサワ リン麟	2	A49
(千葉南)	60.0	165.0	2級	ナス須 ケイ太	3	A76
(遊藝館)	63.0	168.0	1級	カトワキ イフキ	4	A16
(千葉南)	90.0	170.0	初段	ススキマ 将斗	5	A50

# 組手 高校生軽中量級

所属道場 体重 身長 級 本戦 1分30秒 最終延長 1分30秒 入賞者1名 65kg未満

所属道場	体重 (kg)	身長 (cm)	級	本戦 1分30秒	最終延長 1分30秒	入賞者1名
(鹿沼)	53.0	163.0	3級	オオウチタ 大内田 タイカ 大河	1	Aコート 優勝
(水戸啓明高校)	58.0	169.0	1級	ワタナベ 渡邊 ユウタ 裕太	2	
(小山)	58.0	170.0	1級	ヤマシロ 山城 レイシ 怜士	3	
(氏家)	60.0	165.0	2級	コハヤシ 小林 カサ 司	4	
(厚木赤羽)	60.0	165.0	2級	ヤスタ 安田 マイカ 龍	5	
(鹿沼)	58.0	171.0	2級	タケマサ 竹政 ユウマ 磨	6	

# 組手 高校生重量級

所属道場 体重 身長 級 本戦 1分30秒 最終延長 1分30秒 入賞者1名

所属道場	体重 (kg)	身長 (cm)	級	本戦 1分30秒	最終延長 1分30秒	入賞者1名
(埼玉中央)	70.0	177.0	3級	ミウラ 三浦 ケンタロウ 健太郎	1	Aコート 優勝
(水戸啓明高校)	76.0	170.0	3級	アケツ 阿久津 リウヘイ 諒平	2	
(東京北西)	64.0	170.0	1級	ナカトモ 長友 タカキ 勉輝	3	

# 組手 女子セーフティ軽量級

所属道場 体重 身長 級 本戦 1分30秒 最終延長 1分30秒 入賞者2名 50kg未満

所属道場	体重 (kg)	身長 (cm)	級	本戦 1分30秒	最終延長 1分30秒	入賞者2名
(世田谷杉並)	47.0	157.0	2級	サトウ 藤 ユキカ 夢叶	1	Aコート 優勝 準優勝
(群馬)	49.0	154.0	10級	キクチ 菊地 ハルカ 遥	2	
(大田原)	43.0	144.0	4級	キクチ 菊地 キラ 光輝	3	
(埼玉中央)	47.0	152.0	4級	タカハシ 高橋 カオリ 香織	4	
(茨城県央)	47.0	151.0	5級	ミヤノ 宮野 イツキ 樹	5	
(神奈川東横浜)	45.0	162.0	10級	カミムラ 上村 はるか	6	
(城南川崎)	48.0	157.0	1級	コバヤシ 小林 スズナ 鈴奈	7	

# 組手 女子セーフティ重量級

所属道場 体重 身長 級 本戦 1分30秒 最終延長 1分30秒 入賞者1名

所属道場	体重 (kg)	身長 (cm)	級	本戦 1分30秒	最終延長 1分30秒	入賞者1名
(神奈川東横浜)	51.0	154.0	初級	ハセガワ 長谷川 ハルカ 遥	1	Aコート 優勝
(千葉北)	58.0	167.0	5級	ナカシマ 長嶋 タカコ 寿々子	2	
(栃木)	56.0	161.0	6級	イワセ 岩瀬 アオイ 葵	3	
(東京お茶の水)	55.0	163.0	8級	シサキ 篠崎 さやか	4	
(城南川崎)	57.0	162.0	1級	イリキ 入来 チロ 智羅咲	5	

# 組手 一般女子

所属道場 体重 身長 級 本戦 1分30秒 最終延長 1分30秒 入賞者1名

所属道場	体重 (kg)	身長 (cm)	級	本戦 1分30秒	最終延長 1分30秒	入賞者1名
(総本部)	55.0	164.0	1級	オカ川 小川 ミユキ 美友紀	1	Aコート 優勝
(氏家)	53.0	153.0	1級	コハヤシ 小林 ユウ子 祐子	2	
(栃木)	61.0	169.0	初級	シハラ 篠原 ななこ	3	

# 組手 壮年45歳未満軽量級

所属道場 体重 身長 級 本戦 1分30秒 最終延長 1分30秒 入賞者2名 70kg未満

所属道場	体重 (kg)	身長 (cm)	級	選手名	対戦相手	結果
(東海)	68.0	170.0	3級	スト 須藤	マサミチ 正道	1 A23
(游藝館)	69.0	168.0	3級	オカワ 小川	サシキ 賢	2 A59
(氏家)	69.0	170.0	10級	オダワラ 小田原	アツシ 厚志	3 A24
(神奈川県横浜)	69.0	160.0	2級	イシサキ 石崎	タカシ 高志	4 A25
(群馬)	68.0	169.0	4級	ウエマツ 植松	カスミ 効崇	5 A60
(神奈川県横浜)	69.0	173.0	7級	イマニシ 今西	カスミ 仁	6 A26
(神奈川県横浜)	65.0	168.0	4級	イハラ 今原	カスミ 大	7
(城南川崎)	69.0	174.0	2級	イハラ 今原	カスミ 大	8

## Aコート

優勝 準優勝

# 組手 壮年45歳未満重量級

所属道場 体重 身長 級 本戦 1分30秒 最終延長 1分30秒 入賞者2名

所属道場	体重 (kg)	身長 (cm)	級	選手名	対戦相手	結果
(世田谷杉並)	75.0	183.0	2級	タカハシ 高橋	ジュンヤ 純也	1 A27
(神奈川県横浜)	90.0	171.0	6級	ヒラマツ 平松	マユ 守	2 A3
(游藝館)	77.0	180.0	4級	コン 今	シゲヒト 重人	3 A61
(城南川崎)	75.0	173.0	2級	ムラタ 村田	ヒデツグ 英嗣	4 A28
(埼玉中央)	80.0	177.0	4級	タカハシ 高橋	ノブヒデ 英	5 A29
(游藝館)	78.0	182.0	4級	クハラ 栗原	ヒロシ 武宏	6 A4
(埼玉武蔵)	78.0	172.0	2級	カシイ 金井	コウジ 孝次	7 A62
(神奈川県横浜)	80.0	175.0	2級	ツカハラ 塚原	シンイチ 伸一	8 A30
(東京北西)	72.0	166.0	6級	タケウチ 竹内	トモアキ 倫明	9
(小山)	82.0	176.0	1級	ハキワラ 萩原	シン 仁	10

## Aコート

優勝 準優勝

# 組手 壮年45歳以上軽量級

所属道場 体重 身長 級 本戦 1分30秒 最終延長 1分30秒 入賞者4名 70kg未満

所属道場	体重 (kg)	身長 (cm)	級	選手名	対戦相手	結果
(城南川崎)	67.0	176.0	3級	ホリ 舘	ハヤト 人志	1 A5
(宇都宮本部)	67.0	175.0	6級	クスノキ 楠	タカシ 貴志	2 A1
(神奈川県横浜)	66.0	172.0	8級	イト 伊藤	トシキ 徹	3 A31
(東京ベイ港)	60.0	170.0	3級	ヤマタ 山田	タカユキ 隆之	4 A6
(茨城県央)	59.0	160.0	1級	スズキ 鈴木	ヒデキ 秀樹	5 A63
(群馬)	68.0	173.0	5級	シン 新	マサト 正人	6 A7
(東京北西)	64.0	175.0	1級	ワタナベ 渡邊	イリノ 仁	7 A32
(埼玉中央)	66.0	165.0	7級	オオ 大	トシノブ 信	8 A8
(大田原)	69.0	176.0	1級	トキ 時	ヨシヒロ 義浩	9 A9
(群馬)	69.0	175.0	初段	イト 伊藤	ヨシマサ 好正	10 A33
(氏家)	68.0	164.0	6級	ハシ 濱	ヒデユキ 英幸	11 A10
(東京お茶の水)	69.0	171.0	4級	タマ 玉	タカユキ 隆幸	12 A11
(城南川崎)	69.0	175.0	2級	コハシ 小橋	ナオキ 直樹	13 A12
(栃木)	67.0	170.0	1級	フ 布	ケン 健	14 A34
(城南川崎)	69.0	169.0	無級	ニシムラ 西村	ヨウニ 洋二郎	15
(宇都宮本部)	66.0	169.0	8級	イノ 猪	ヨシヒロ 祥弘	16
(千葉北)	68.0	171.0	9級	ク 黒	ユタカ 効豊	17
(神奈川県横浜)	69.0	167.0	1級	スズキ 鈴木	ヒデアキ 英明	18

## Aコート

優勝 準優勝

3位 3位

# 組手 壮年45歳以上重量級

所属道場 体重 身長 級 本戦 1分30秒 最終延長 1分30秒 入賞者2名

(kg) (cm)

Aコート

所属道場	体重 (kg)	身長 (cm)	級	カケモリ	カズユキ	順位
(城南川崎)	83.0	175.0	1級	角 森	一 之	1
(厚木赤羽)	80.0	180.0	6級	サトウ	タカシ	2
(神奈川県横浜)	75.0	177.0	1級	タナカ	ジュン	3
(神奈川県横浜)	75.0	175.0	1級	ストウ	タカユキ	4
(吉祥寺杉原)	78.0	177.0	1級	タナカ	ヒデ	5
(小山)	86.0	182.0	初級	シマタ	ヨシマサ	6
(神奈川県横浜)	75.0	176.0	初級	コバヤシ	カズヒロ	7
(城南川崎)	76.0	177.0	1級	ホリコシ	ヨウスケ	8
(神奈川県横浜)	79.0	168.0	5級	ハンモト	ケンイチ	9
(総本部)	78.0	174.0	2級	スキノ	タシ	10
(小山)	92.0	175.0	初級	アオキ	ヤスヒロ	11

# 組手 一般初級者軽量級

所属道場 体重 身長 級 本戦 1分30秒 最終延長 1分30秒 入賞者2名 70kg未満

(kg) (cm)

Aコート

所属道場	体重 (kg)	身長 (cm)	級	ミヤサキ	ビキ	順位
(神奈川県横浜)	65.5	180.0	5級	宮 崎	響	1
(埼玉武蔵)	67.0	176.0	6級	アライ	マト	2
(世田谷杉並)	68.0	173.0	6級	タカハシ	ヨシツグ	3
(千葉県)	65.0	166.0	6級	タニク	ユウスケ	4
(神奈川県横浜)	64.0	168.0	8級	キン	トシ	5
(小山)	60.0	170.0	8級	シマタ	カツヒコ	6
(神奈川県横浜)	55.0	168.0	5級	イキノ	ケビン	7

# 組手 一般初級者重量級

所属道場 体重 身長 級 本戦 1分30秒 最終延長 1分30秒 入賞者1名

(kg) (cm)

Aコート

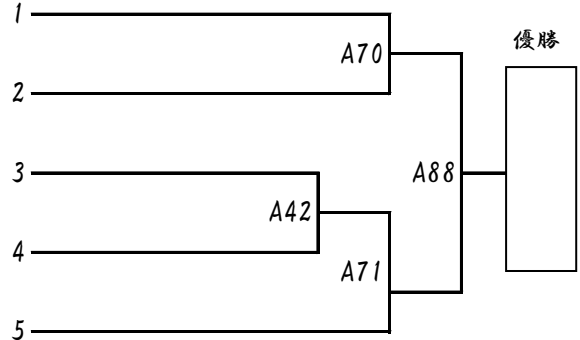
所属道場	体重 (kg)	身長 (cm)	級	フタチ <th>リュウノスケ <th>順位</th> </th>	リュウノスケ <th>順位</th>	順位
(東京お茶の水)	92.0	180.0	8級	二 口	龍 之 介	1
(里見)	75.0	179.0	8級	オク	ユウイチ	2
(城南川崎)	78.0	178.0	5級	ホリタ	ユウコ	3

# 組手 一般上級者軽量級

所属道場 体重 身長 級 本戦2分 最終延長2分 入賞者1名 65kg未満  
(kg) (cm)

所属道場	体重 (kg)	身長 (cm)	級	カズ賀	ハルム晴	夢	順位
(東京東)	62.0	163.0	初段	カズ賀	ハルム晴	夢	1
(神奈川県横浜)	64.0	169.0	初段	ニシカ	ヨシ	効高	2
(神奈川県横浜)	60.0	162.0	2級	モリ	シウ	マ	3
(厚木赤羽)	58.0	162.0	1級	カ	カス	キ希	4
(東京東)	56.0	163.0	初段	カナ	イ	スル	5

Aコート

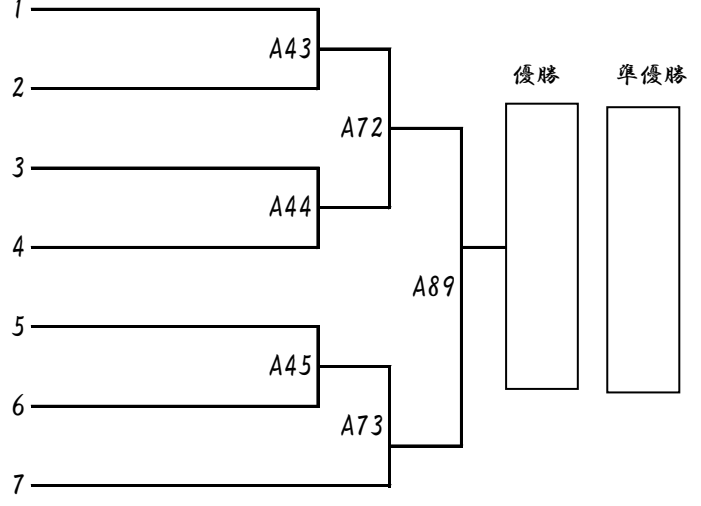


# 組手 一般上級者中量級

所属道場 体重 身長 級 本戦2分 最終延長2分 入賞者2名 75kg未満  
(kg) (cm)

所属道場	体重 (kg)	身長 (cm)	級	オカタ	ヒシ	大	順位
(総本部)	74.0	175.0	初段	オカタ <td>ヒシ <td>大</td> <td>1</td> </td>	ヒシ <td>大</td> <td>1</td>	大	1
(神奈川県横浜)	74.0	180.0	3級	ヤマ	マ	サキ	2
(茨城県央)	70.0	176.0	初段	ト	ツカ	タカ	3
(水戸啓明高校)	66.0	177.0	初段	サ	ク	マ	4
(東海)	70.0	180.0	2級	イ	シ	マ	5
(神奈川県横浜)	70.0	176.0	初段	モ	リ	オ	6
(総本部)	67.0	175.0	式段	キウ	カ	ハ	7

Aコート



# 組手 一般上級者重量級

所属道場 体重 身長 級 本戦2分 最終延長2分 入賞者2名  
(kg) (cm)

所属道場	体重 (kg)	身長 (cm)	級	カタ <th>マ <th>ユキ <th>順位</th> </th></th>	マ <th>ユキ <th>順位</th> </th>	ユキ <th>順位</th>	順位
(群馬)	85.0	175.0	初段	カタ	マ	ユキ	1
(東海)	73.0	180.0	初段	コ	イ	ア	2
(城南川崎)	85.0	176.0	2級	キ	ウ	ス	3
(小山)	77.0	181.0	1級	イ	ハ	カ	4
(千葉県南)	77.0	171.0	1級	ナ	ス	シ	5
(水戸啓明高校)	78.0	175.0	1級	タ	ウ	ワ	6
(城南川崎)	87.0	170.0	1級	イ	ム	タ	7

Aコート

