

第62回 新極真会 関東空手道錬成大会



2023. 6. 25 【日】

栃木県立栃木県南体育館

主催 新極真会栃木支部

第62回関東空手道錬成大会

試合時間表

階級	本戦	延長戦	最終延長戦
全階級	90秒	今大会は本戦マスト判定。 延長は無しとします。	

※試合時間は変更もあり得ます

防具着用表

階級	ヘッドギア	拳	スネ	膝	胸部	下腹部
男子小学2年生以下	○	○	○	任意	任意	○
女子小学2年生以下	○	○	○	任意	任意	任意
男子小学3年生以上	○	○	○	○	任意	○
女子小学3年生以上	○	○	○	○	任意	任意
中学・高校男女、セーフィ	○	○	○	○	任意	○
女子フルコン	×	○	○	任意	○	○
壮年	○	○	○	○	×	○
一般初級	○	○	○	任意	×	○

○義務 ×不可

※テーピング禁止

※全階級マウスピースの着用は任意といたします。

※フェイスシールドの着用は任意といたします。

※ヘッドギア、赤帯セット、サポーター類(白)は各自用意

※男性(男児)は特別な事情がない限り道着の下へのシャツの着用は認められません。

入賞について

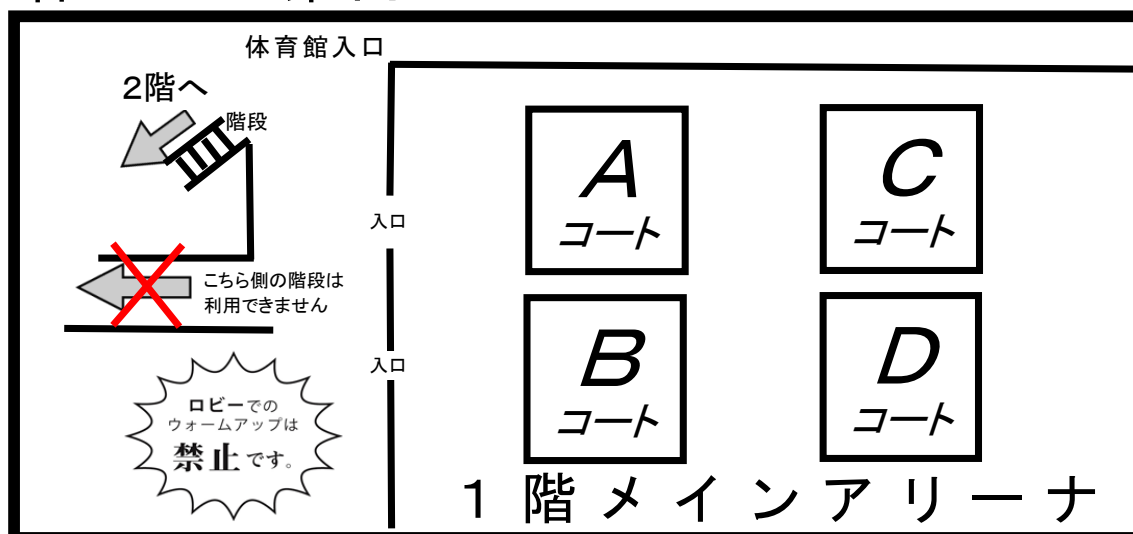
今大会では、入賞者は以下の通りとします。

出場者6名以下のクラスは、優勝者のみの表彰となります。

出場者7名以上のクラスは、優勝者・準優勝者の表彰となります。

出場者15名以上のクラスは、優勝者・準優勝者、3位の表彰となります。

各コート案内



体重測定は各コートで行います

第一部 9 : 20 ~ 10 : 00、第二部 13 : 00 ~ 13 : 30

参加選手注意事項

☆ 運営、審判員以外のパンフレットは配布いたしません。各自ご用意願います。 ☆

- 1 試合開始予定時刻は第一部が10:00、第二部が13:30(開会式は行いません)。
各部ともに型試合を先に行い、型試合終了後に組手試合を開始します。
各部ともに入場時間より前に入場することはできません。
各自が出場する試合を自身で管理し、試合場に登壇してください。
 - 2 付き添いの制限はございませんが、試合時以外は2階席で待機願います。
 - 3 館内でのマスク着用は各自自由とさせていただきます。
 - 4 ウォーミングアップはサブアリーナでのみお願いします。
 - 5 重量級以外の選手は体重測定をメインアリーナにて行います、計測時間は各部の表紙をご参照願います。
時間までに計測を終了できなかった選手は失格となりますので時間厳守をお願いします。
今回は各クラスの**制限体重(道着着用)に+2kgまで可**とします。
 - 6 応援セコンドは2名までとさせていただきます。(声を出しての応援可・マスク着用自由)
 - 7 着用が必須となっているサポーター類は各自で用意し、着用も必ず行うようにして下さい。
フェイスシールドの着用は任意といたします。
男性(男児)は特別な事情がない限り道着の下へのシャツの着用は認められません。
 - 8 自分の試合の3試合前には、自分のコーナーに待機して下さい。
番号の小さい方が赤、数字が大きい方が白となります。
選手名をコールした際に各コーナーに選手がいない場合、失格となります。
 - 9 今大会は各試合場にて、各クラスの決勝戦まで行います。
また、試合が終わりましたら各自速やかにご帰宅願います。
 - 10 安全確保の為、会場内でのシート敷き、荷物置き(ミット含む)、三脚使用による映像撮影等の場所取り行為を禁止します。
 - 11 館内での選手、付き添いの飲食は観覧席でのみお願いします。
 - 12 貴重品の管理は自身の責任で行って下さい。紛失物の管理は主催者側で行いませんのでご了承願います。
拾得物については一定期間後、持ち主が現れない場合は所有権を放棄したとみなし廃棄処分をします。
 - 13 本会場となる体育館は他の施設を利用する方々が沢山いらっしゃいます。
ロビー・トイレなどの共有スペースでは大声を出したり走り回ったりしないようお願いします。
また、共有スペースでのウォーミングアップ・座り込みなども絶対にしないようお願いします。
 - 14 主催者の指示に従わない場合は退場して頂く場合があります。
 - 15 試合における負傷・事故等の責任は保険の範囲内で負わせて頂きます。
- ☆ スムーズな試合進行に御協力をお願いいたします。
参加全選手の御健闘を期待します。

第一部

コート	型	組手
Aコート	幼年男女 初級小学1・2年生女子(9級以下) 初級小学1年生男子(9級以下) 初級小学2年生男子(9級以下)	幼年男子軽量級 幼年男子重量級 小学1年生男子初級重量級(9級以下) 小学2年生男子初級軽量級(9級以下) 小学1年生女子
Bコート	初級小学3・4年生女子(7級以下) 上級小学2年生男子 上級小学3・4年生女子	幼年女子 小学1年生男子初級軽量級(9級以下) 小学3年生男子初級軽量級(8級以下) 小学3年生男子初級重量級(8級以下) 小学2年生女子重量級
Cコート	初級小学3年生男子(7級以下) 上級小学1年生男子	小学2年生男子初級重量級(9級以下) 小学2年生女子軽量級 小学1年生男子上級軽量級 小学1年生男子上級重量級 小学2年生男子上級軽量級 小学2年生男子上級重量級 小学3年生男子上級重量級
Dコート	上級小学1・2年生女子 上級小学3年生男子	小学3年生女子軽量級 小学3年生女子重量級 小学4年生女子軽量級 小学4年生女子重量級 小学3年生男子上級軽量級 小学3年生男子上級中量級

9:00開場

10:00試合開始

(全コート型試合終了後に組手試合を開始)

(計量 9:20~10:00)

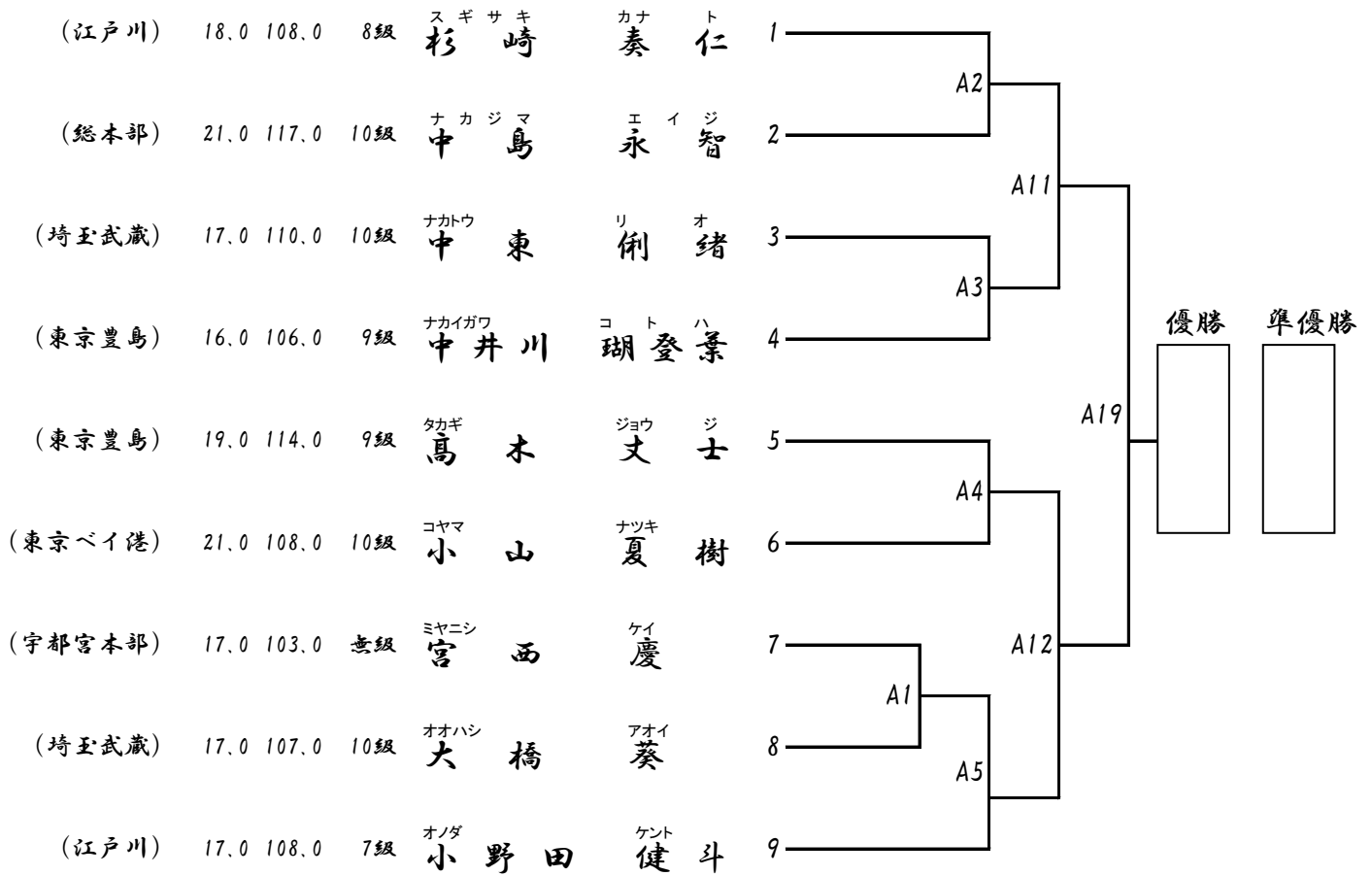
型 : 幼 年 男 女

所属道場 体重 身長
(kg) (cm)

太極その1

入賞者2名

Aコート



型 : 初級小学1・2年生女子(9級以下)

所属道場 体重 身長
(kg) (cm)

太極その1

入賞者1名

Aコート



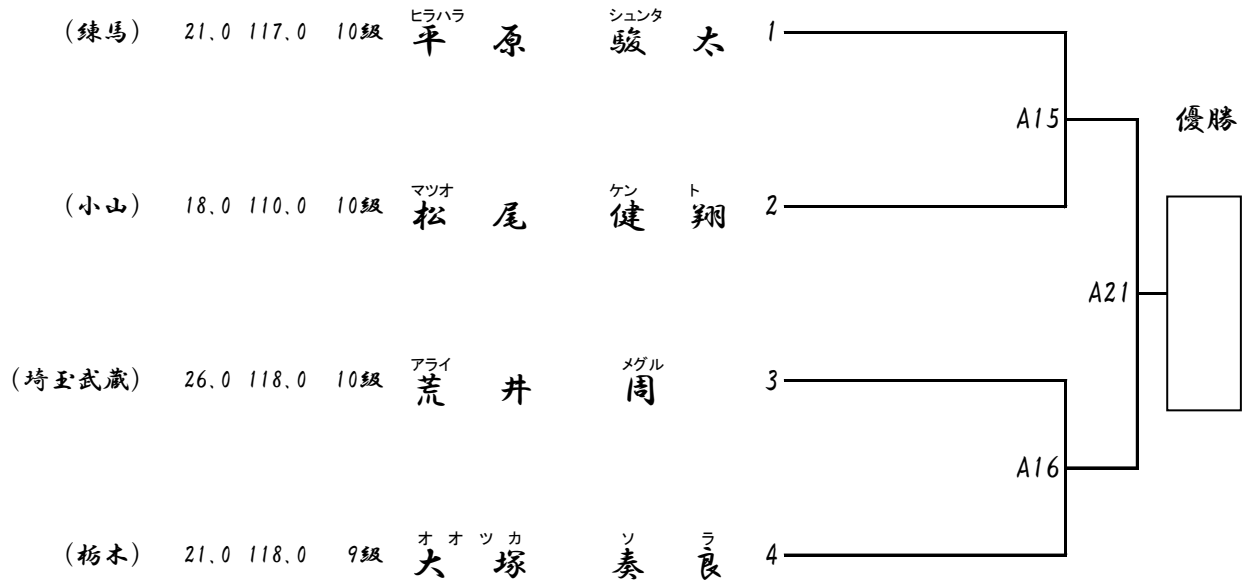
型：初級小学1年生男子(9級以下)

所属道場 体重 身長 級
(kg) (cm)

太極その1

入賞者1名

Aコート



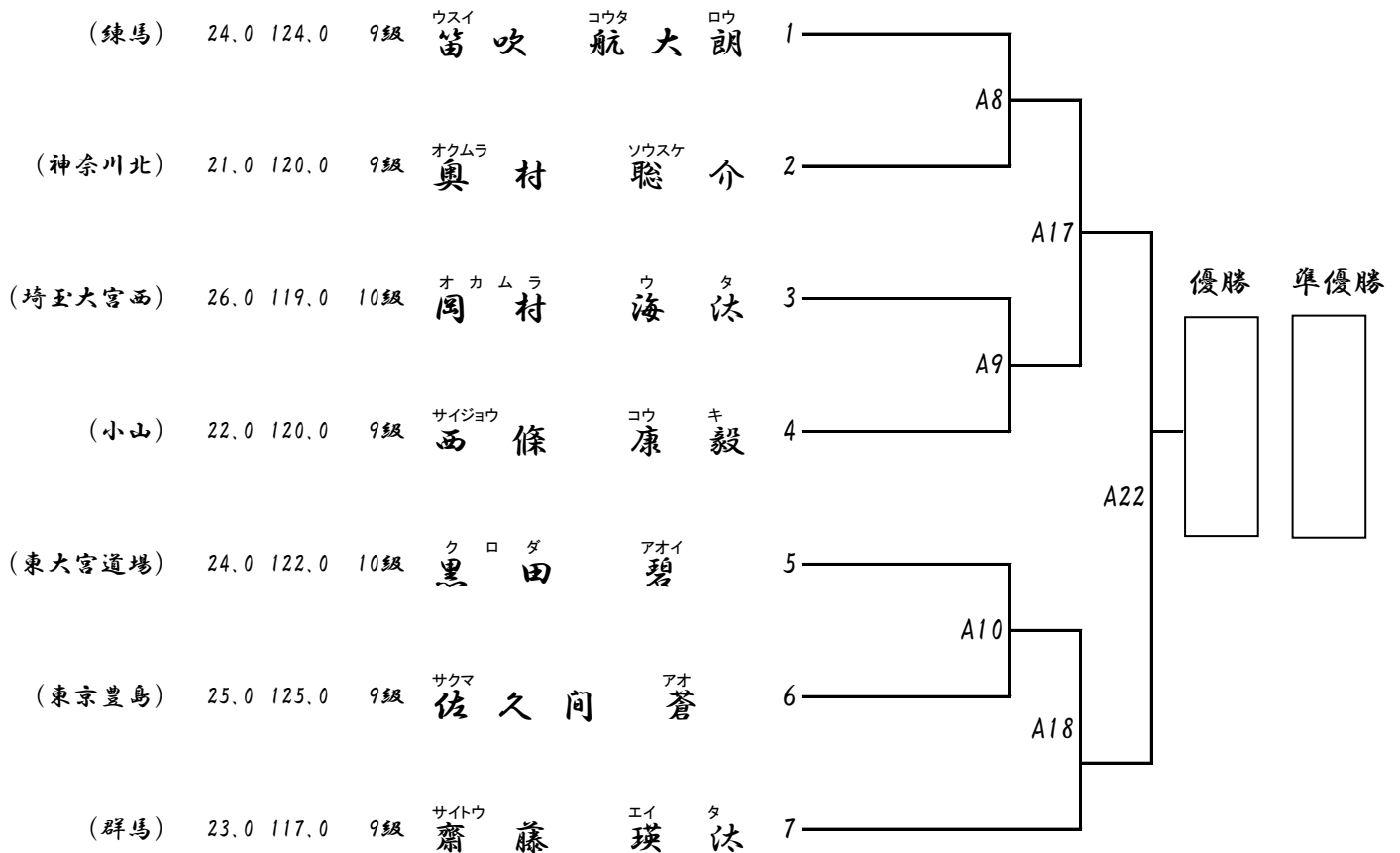
型：初級小学2年生男子(9級以下)

所属道場 体重 身長 級
(kg) (cm)

太極その1

入賞者2名

Aコート



型：初級小学3・4年生女子(7級以下)

所属道場 体重 身長
(kg) (cm)

平安その1

入賞者1名

Bコート

(茨城県央)	24.0	127.0	7級	トミヤマ 富山	ハルノ 陽野	1	
(東京ベイ港)	23.0	120.0	8級	コウノ 河野	マハナ 真花	2	
(宇都宮本部)	26.0	126.0	10級	シノハラ 篠原	ユウリ 悠里	3	
(群馬)	30.0	133.0	9級	スズキ 鈴木	くるみ	4	
(東京首都西)	32.0	139.0	7級	アキヤマ 秋山	カエデ 楓	5	

型：上級小学2年生男子

所属道場 体重 身長
(kg) (cm)

平安その1

入賞者2名

Bコート

(群馬)	19.0	117.0	6級	オオヌマ 大沼	シュウト 柁 翔	1	
(千葉南)	24.0	124.0	8級	カウ 加藤	セイタ 惺大	2	
(東京豊島)	35.0	133.0	7級	ウチムラ 内村	セイジ 世治	3	
(埼玉大宮西)	30.0	128.0	8級	ホシ 星野	ヒナタ 陽 向	4	
(千葉南)	30.0	124.0	8級	サクマ 佐久間	カイト 海斗	5	
(群馬)	22.0	120.0	7級	シライ 白井	ケント 均 登	6	
(群馬)	23.0	123.0	7級	イマイズミ 今泉	カケル 翔 琉	7	
(東京豊島)	29.0	129.0	7級	タナカ 田中	サク 咲	8	
(茨城県央)	33.0	131.0	7級	ナガス 長洲	ユウヤ 悠 弥	9	
(群馬)	27.0	128.0	7級	オオツカ 大塚	ゼン 善	10	
(江戸川)	20.0	116.0	4級	イッシキ 一色	ヨウヘイ 陽 平	11	

型：初級小学3年生男子(7級以下)

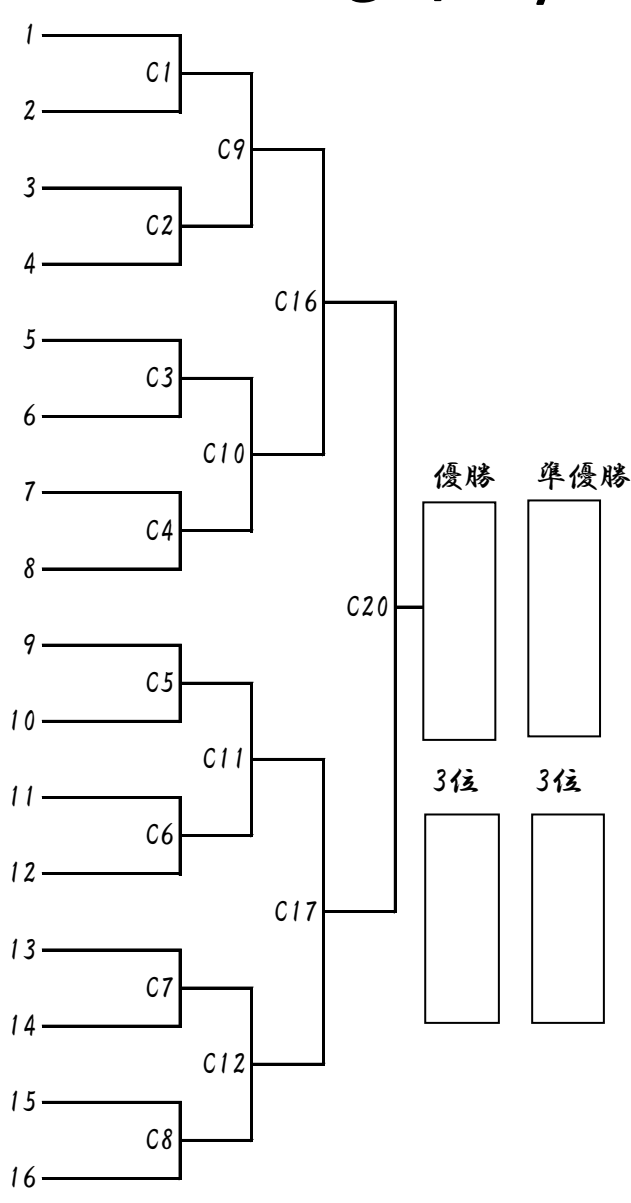
所属道場 体重 身長
(kg) (cm)

平安その1

入賞者4名

Cコート

所属道場	体重 (kg)	身長 (cm)	級	選手名
(小山)	27.0	127.0	8級	ムラオカ 村岡 誠太
(大田南)	23.0	125.0	9級	イシカワ 石川 瑛斗
(神奈川県北)	25.0	126.0	9級	ツクイ 津久居 陸
(埼玉武蔵)	25.0	128.0	8級	ナカガワ 中川 駿
(埼玉大田)	32.0	128.0	8級	ノダ 野田 聡平
(千葉県南)	28.4	126.0	7級	ヤマダ 山田 大翔
(東京豊島)	24.0	124.0	8級	ミヤカワ 宮川 悠哉
(埼玉武蔵)	23.0	125.0	8級	オオハシ 大橋 和馬
(埼玉武蔵)	22.0	125.0	8級	カワノ 河野 悠斗
(江戸川)	22.0	122.0	8級	イナダ 稲田 大悟
(宇都宮本部)	31.0	135.0	8級	ヤマモト 山本 昊弥
(群馬)	24.0	116.0	7級	シモジョウ 下城 輝士
(東京豊島)	30.0	130.0	8級	カルベ 軽部 光
(東京お茶の水)	28.0	128.0	7級	ヤマモト 山本 誠一朗
(茨城県央)	35.0	131.0	10級	スズキ 鈴木 愛琉
(埼玉大田)	29.0	127.0	9級	ササキ 佐々木 蓮



型：上級小学1年生男子

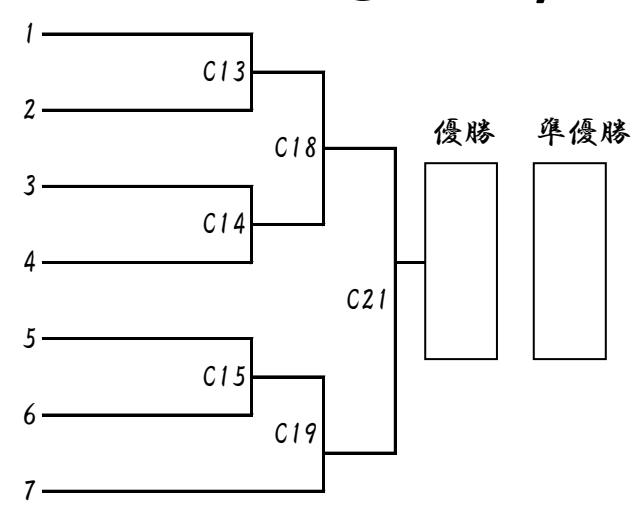
所属道場 体重 身長
(kg) (cm)

平安その1

入賞者2名

Cコート

所属道場	体重 (kg)	身長 (cm)	級	選手名
(東京ベイ港)	19.0	111.0	8級	オオサワ 大澤 蒼大
(江戸川)	17.0	110.0	8級	ヨシカワ 吉川 旺希
(小山)	25.0	115.0	7級	スズキ 鈴木 蒼太
(江戸川)	27.0	118.0	7級	オノザト 小野里 颯祐
(群馬)	19.0	112.0	8級	ササキ 佐々木 陽大
(東京豊島)	22.0	121.0	8級	ヨシダ 吉田 塔哉
(江戸川)	17.0	107.0	8級	タニ 谷 崇 仙

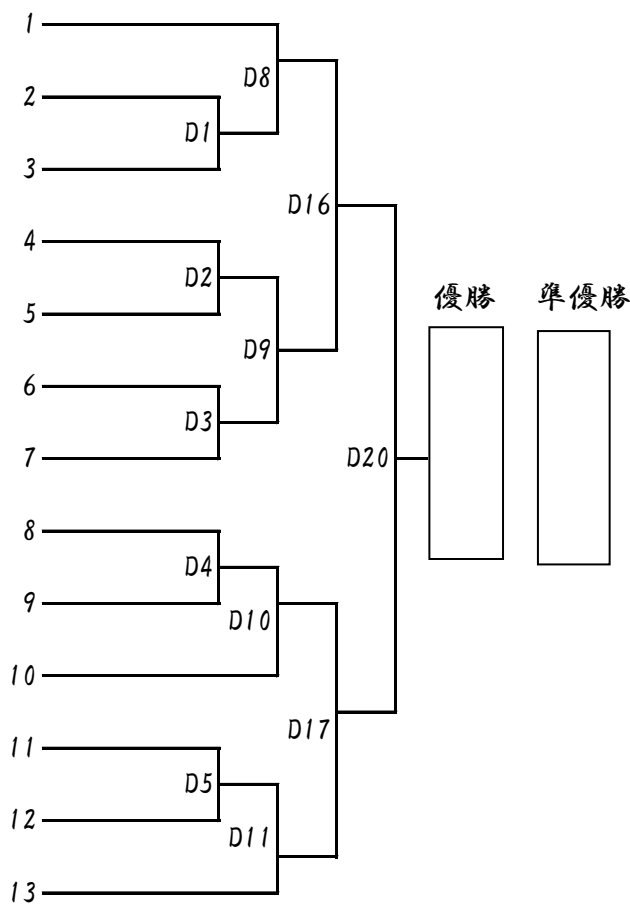


型：上級小学1・2年生女子

所属道場	体重 (kg)	身長 (cm)	級	平安その1		
(長野)	26.0	124.0	5級	竹内	碧	
(群馬)	23.0	120.0	7級	大塚	凛	
(埼玉大宮西)	26.0	126.0	8級	山本	奏	音
(茨城県央)	22.0	117.0	7級	湯浅	葵	
(江戸川)	18.0	111.0	7級	杉崎	なつひ	
(埼玉武蔵)	26.0	130.0	7級	中東	夏英	
(小山)	29.0	128.0	7級	大坂	はな	な
(小山)	22.0	113.0	8級	南	彩	里
(群馬)	21.0	118.0	7級	小林	蘭	
(埼玉武蔵)	22.0	116.0	8級	砥石	優	多
(江戸川)	20.0	119.0	7級	牛尾	結	
(東京豊島)	27.0	135.0	7級	大門	真	穂
(宇都宮本部)	28.0	117.0	5級	益子	珠	季

入賞者2名

Dコート

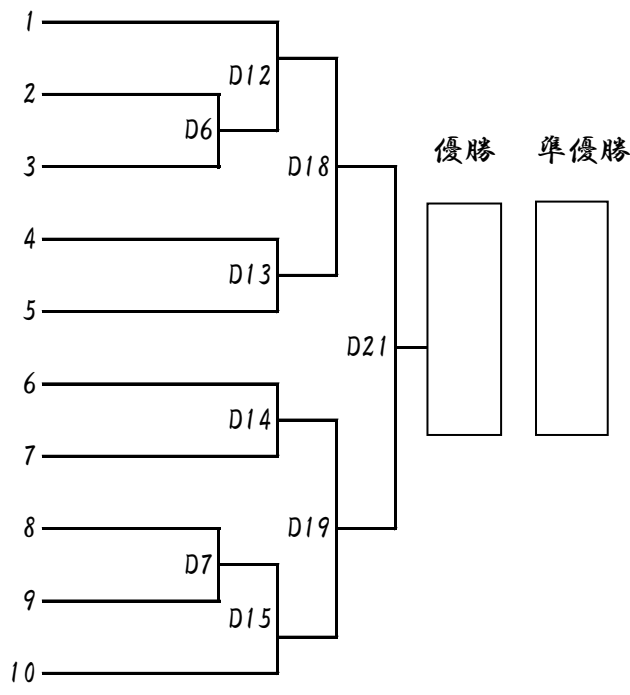


型：上級小学3年生男子

所属道場	体重 (kg)	身長 (cm)	級	平安その2		
(江戸川)	28.0	128.0	4級	齋藤	光	太
(栃木)	40.0	142.0	6級	栗原	偉	理
(東京豊島)	25.0	134.0	7級	堀口	大	翔
(江戸川)	28.0	126.0	6級	岩本	世	椰
(東京豊島)	29.0	137.0	4級	高木	裕	人
(東京豊島)	33.0	134.0	5級	金井	和	史
(江戸川)	30.0	130.0	6級	峯岸	拓	馬
(東京豊島)	26.0	126.0	7級	中井川	煌	太郎
(神奈川北)	32.0	139.0	6級	関	隆	之
(小山)	25.0	126.0	5級	鈴木	結	ト

入賞者2名

Dコート



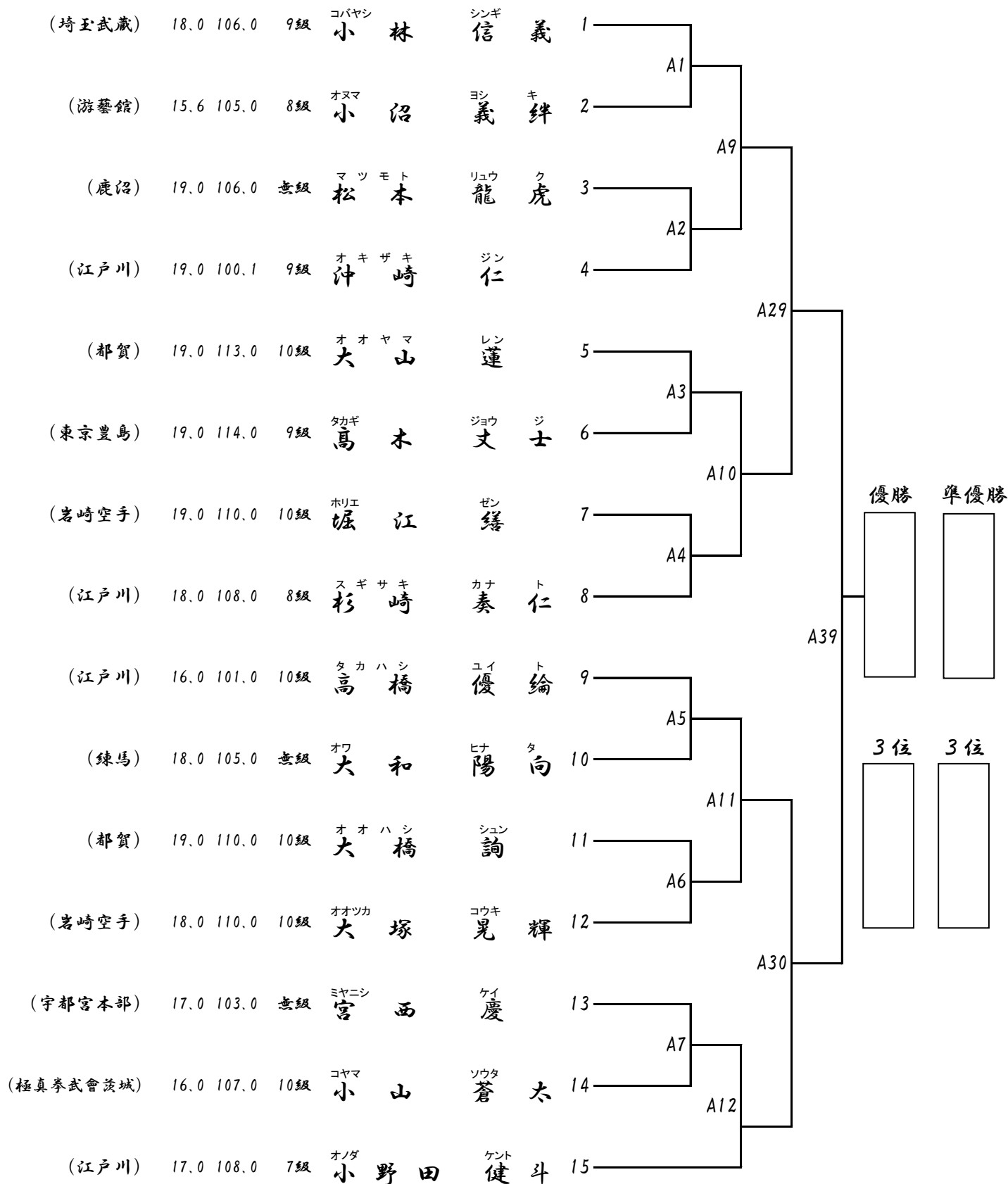
組手：幼年男子軽量級

所属道場 体重 身長
(kg) (cm)

20kg未満

入賞者4名

Aコート



組手：幼年男子重量級

所属道場 体重 身長 級
(kg) (cm)

入賞者2名

Aコート

所属道場	体重 (kg)	身長 (cm)	級	シラ	サカ	タイ	シ	順位
(浦和高野)	21.0	115.0	9級	白	坂	汰	司	1
(岩崎空手)	20.0	114.0	10級	荒	井	悠	真	2
(総本部)	21.0	117.0	10級	中	島	永	智	3
(埼玉武蔵)	24.0	120.0	10級	山	田	健	太	4
(極真拳武會茨城)	22.0	123.0	9級	青	柳	結	人	5
(世田谷杉並)	24.0	122.0	10級	阿	部	琉	カ夏	6
(埼玉大宮西)	38.0	122.0	無級	宮	本	結	タ多	7
(東京ベイ港)	21.0	108.0	10級	小	山	夏	樹	8
(厚木赤羽)	28.0	120.0	9級	林		世	ヒ稀	9

組手：小学1年生男子初級重量級(9級以下)

所属道場 体重 身長 級
(kg) (cm)

入賞者2名

Aコート

所属道場	体重 (kg)	身長 (cm)	級	イ	藤	ユウマ	真	順位
(練馬)	25.0	117.0	9級	伊	藤	悠	真	1
(埼玉武蔵)	26.0	118.0	10級	荒	井	周		2
(千葉南)	23.0	116.0	10級	森		尊	持	3
(茨城県央)	24.0	118.0	10級	鶴	田	悠	真	4
(練馬)	23.0	115.0	10級	谷	口	怜	士	5
(千葉北)	23.0	119.0	10級	脇	野	碧	人	6
(里美)	25.0	123.0	無級	佐	藤	幸	史	7
(埼玉大宮西)	23.0	121.0	9級	加	瀬	太	鳳	8

組手：小学2年生男子初級軽量級（9級以下）

所属道場 体重 身長 級
(kg) (cm)

26kg未満

入賞者2名

Aコート

所属道場	体重 (kg)	身長 (cm)	級	選手名	選手名	選手名	順位
(練馬)	24.0	124.0	9級	ウスイ 笛	吹	コウタ 航	1
(世田谷杉並)	22.5	123.0	10級	エイナガ 永	長	イツキ 樹	2
(木鷄會)	23.6	122.0	10級	イガワ 井	川	フウ 楓	3
(小山)	22.0	120.0	9級	サイジョウ 西	條	コウ 康	4
(神奈川北)	21.0	120.0	9級	オクムラ 奥	村	ソウスケ 聡	5
(群馬)	23.0	117.0	9級	サイトウ 齋	藤	エイ 瑛	6
(東大宮道場)	24.0	122.0	10級	クダ 黒	田	アオイ 碧	7
(練馬)	24.0	124.0	9級	ナカヤ 中	谷	コウ 昂	8

1	A21	A35	優勝	準優勝
2	A22			
3	A22	A42	優勝	準優勝
4	A23			
5	A23	A36	優勝	準優勝
6	A24			
7	A24			
8				

組手：小学1年生女子

所属道場 体重 身長 級
(kg) (cm)

入賞者2名

Aコート

所属道場	体重 (kg)	身長 (cm)	級	選手名	選手名	選手名	順位
(江戸川)	20.0	119.0	7級	ウシオ 牛	尾	ユイ 結	1
(練馬)	18.0	111.0	10級	バン 播		コト 琴	2
(埼玉武蔵)	19.0	111.0	9級	ナカガワ 中	川	アツサ 梓	3
(小山)	22.0	113.0	8級	ミナミ 南		ヒカリ 彩	4
(江戸川)	18.0	111.0	7級	スギ 杉	崎	ナツ 奈	5
(埼玉武蔵)	22.0	116.0	8級	トシ 砥	石	ウ 優	6
(埼玉武蔵)	20.0	120.0	9級	カワノ 河	野	ココナ 心	7
(練馬)	26.0	120.0	9級	シマモト 島	本	カン 菜	8

1	A25	A37	優勝	準優勝
2	A26			
3	A26	A43	優勝	準優勝
4	A27			
5	A27	A38	優勝	準優勝
6	A28			
7	A28			
8				

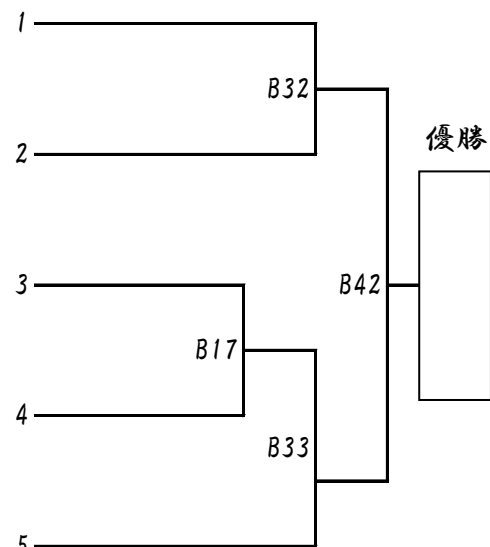
組手：幼年女子

所属道場 体重 身長 級
(kg) (cm)

入賞者1名

Bコート

(岩崎空手)	15.0	102.0	10級	カンノ 菅野	シオン 紫苑	1
(埼玉武蔵)	17.0	107.0	10級	オオハシ 大橋	アオイ 葵	2
(埼玉武蔵)	17.0	110.0	10級	ナカウ 中東	リ 俐	3
(岩崎空手)	18.0	105.0	10級	クラモチ 倉持	アオイ 葵	4
(江戸川)	20.0	113.0	9級	ヤマグチ 山口	リ 莉	5



組手：小学1年生男子初級軽量級(9級以下)

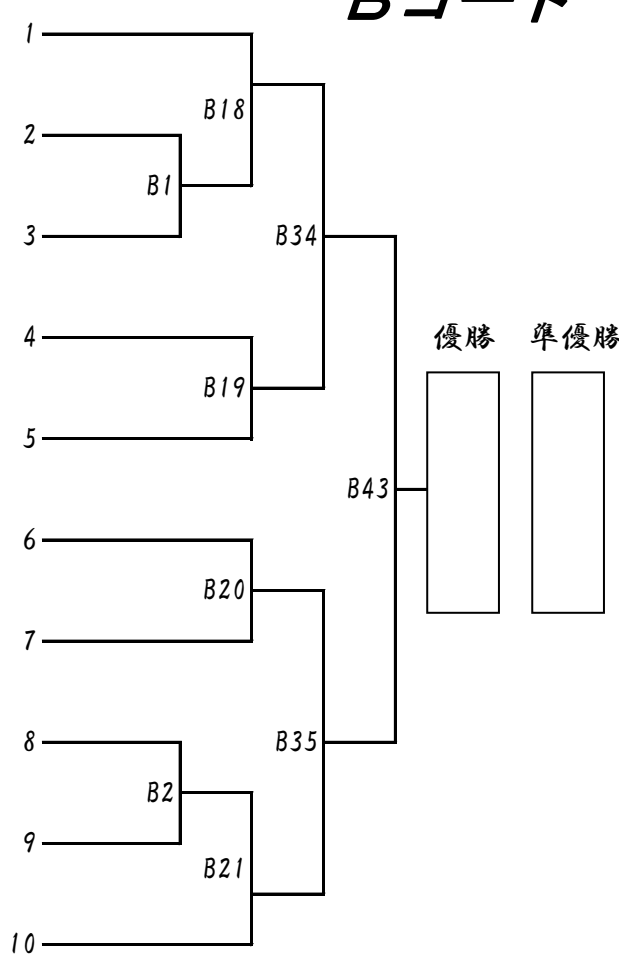
所属道場 体重 身長 級
(kg) (cm)

23kg未満

入賞者2名

Bコート

(練馬)	19.0	118.0	9級	コヌマ 小沼	カズ 千	キ 起	1
(小山)	18.0	110.0	10級	マツオ 松尾	ケン 健	ト 翔	2
(神居塾)	22.0	112.0	10級	マツザワ 松澤	アル 有	ト 音	3
(都賀)	20.0	111.0	10級	フセ 伏木	タイ 泰	キ 喜	4
(埼玉大宮西)	21.0	115.0	9級	カメヤマ 亀山	ショウ 翔	ウタ 太	5
(千葉北)	20.0	120.0	9級	トノ 戸野	ヒビ 響	キ 喜	6
(世田谷杉並)	22.0	108.0	10級	ササキ 佐々木	シュン 舜	ヤ 也	7
(練馬)	21.0	117.0	10級	ヒラハラ 平原	シュンタ 駿	太	8
(都賀)	20.0	113.0	10級	タグチ 田口	タイ 大	セイ 晴	9
(神奈川北)	19.0	110.0	9級	コバヤシ 小林	ロイ 朗	道	10



組手：小学3年生男子初級軽量級(8級以下)

29kg未満

入賞者4名

Bコート

所属道場	体重 (kg)	身長 (cm)	級	選手名	選手名	順位			
(神奈川県)	25.0	126.0	9級	津久居	陸	1	B3	}	<div style="display: flex; justify-content: space-around; align-items: center;"> <div style="border: 1px solid black; width: 40px; height: 100px; margin: 5px;"></div> <div style="border: 1px solid black; width: 40px; height: 100px; margin: 5px;"></div> </div>
(鹿沼)	22.0	116.0	10級	手塚	洗貴	2			
(埼玉武蔵)	23.0	125.0	8級	大橋	和馬	3	B4	}	
(江戸川)	22.0	122.0	8級	稲田	大悟	4			
(東京ベイ港)	23.0	125.0	8級	沼倉	岳斗	5	B5	}	
(東京豊島)	24.0	124.0	8級	宮川	悠哉	6			
(埼玉武蔵)	25.0	128.0	8級	中川	駿	7	B6	}	
(極真拳武会茨城)	28.5	132.0	8級	橋田	光亮	8			
(小山)	27.0	127.0	8級	村岡	誠太	9	B7	}	
(埼玉武蔵)	22.0	125.0	8級	河野	悠斗	10			
(都賀)	27.0	125.0	9級	野中	龍馬	11	B8	}	
(千葉南)	22.0	121.0	8級	氏家	勇誠	12			
(木鷄會)	26.0	130.0	10級	井川	葵翔	13	B9	}	
(大田南)	23.0	125.0	9級	石川	瑛斗	14			
(厚木赤羽)	26.0	122.0	8級	小林	凌馬	15	B25		

B36

B22

B23

B44

B24

B37

B3

B4

B5

B6

B7

B8

B9

B25

優勝 準優勝

3位 3位

組手：小学3年生男子初級重量級(8級以下)

所属道場	体重 (kg)	身長 (cm)	級	オ	チ	ア	イ	カケル	テッ	セイ	入賞者4名
(都賀)	45.0	137.0	8級	落	合			翔			Bコート 優勝 準優勝 3位 3位
(埼玉大道場)	30.0	132.0	10級	石	山			哲	成		
(岩崎空手)	54.0	130.0	10級	忍	田			葵			
(群馬)	50.0	137.0	9級	渡	邊			仁	悟		
(千葉北)	35.0	141.0	8級	脇	野			稜	人		
(宇都宮本部)	31.0	135.0	8級	山	本			昊	弥		
(極真拳武會茨城)	38.0	135.0	8級	青	柳			奏	大		
(埼玉大道場)	32.0	128.0	8級	野	田			聡	平		
(東京ベイ港)	33.0	142.0	8級	林	下			宗	祐		
(東京東)	36.0	130.0	8級	石	川			圭	吾		
(都賀)	42.0	135.0	8級	大	橋			一	慶		
(茨城県央)	35.0	131.0	10級	鈴	木			愛	琉		
(里美)	46.0	134.0	10級	田	所			朝	陽		
(東京お茶の水)	28.2	129.0	9級	小	林			勇	太		
(埼玉大道場)	29.0	127.0	9級	佐	々	木		蓮			

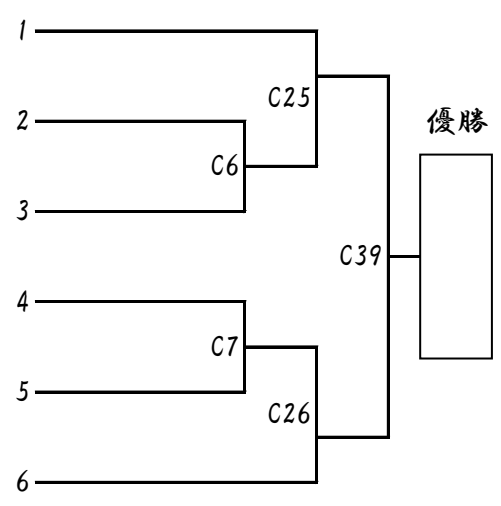
組手：小学2年生女子重量級

所属道場	体重 (kg)	身長 (cm)	級	オ	チ	ア	イ	入賞者1名
(小山)	29.0	128.0	7級	大	坂			Bコート 優勝
(埼玉大宮西)	26.0	126.0	8級	山	本			
(埼玉武蔵)	26.0	130.0	7級	中	東			
(那須烏山)	24.6	118.0	無級	平	山			
(長野)	26.0	124.0	5級	竹	内			
(宇都宮本部)	28.0	117.0	5級	益	子			

組手：小学2年生男子初級重量級(9級以下)

所属道場	体重 (kg)	身長 (cm)	級	サクマ	アオ
(東京豊島)	25.0	125.0	9級	佐久間	蒼
(東京ベイ港)	26.0	123.0	9級	ムラカミ	シユウマ
(東京首都西)	27.0	122.0	9級	ツル	ハルキ
(浦和高野)	27.0	125.0	10級	キム	モトヒコ
(埼玉大宮西)	26.0	119.0	10級	オカム	ウタ
(東京ベイ港)	36.0	130.0	9級	エノモト	ハル

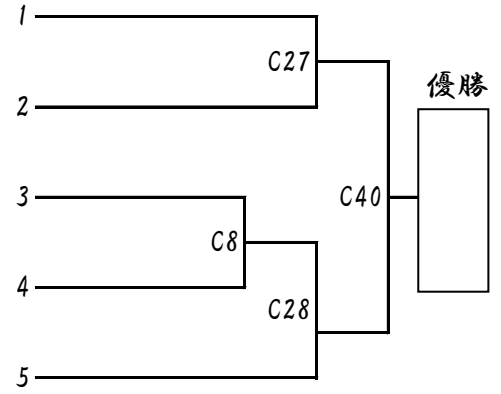
入賞者1名
Cコート



組手：小学2年生女子軽量級

所属道場	体重 (kg)	身長 (cm)	級	24kg未満	
(茨城県央)	22.0	117.0	7級	ユア	アオイ
(群馬)	21.0	118.0	7級	コバヤシ	ラン
(群馬)	23.0	120.0	7級	オオツカ	リン
(浦和高野)	23.0	121.0	7級	カン	ケイナ
(極真拳武會埼玉)	21.0	121.0	4級	カウ	ひかり

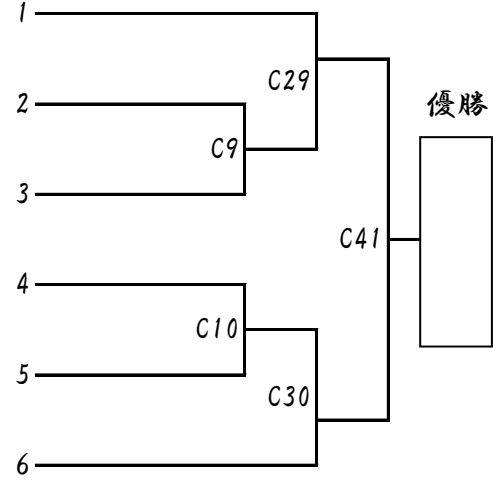
入賞者1名
Cコート



組手：小学1年生男子上級軽量級

所属道場	体重 (kg)	身長 (cm)	級	23kg未満	
(栃木)	21.0	118.0	9級	オオツカ	ソライ
(群馬)	19.0	112.0	8級	ササキ	ハルト
(江戸川)	17.0	110.0	8級	ヨシカワ	オウキ
(鹿沼)	22.0	115.0	8級	マツモト	ハルク
(江戸川)	17.0	107.0	8級	タニ	タカ
(東京ベイ港)	19.0	111.0	8級	オオサワ	ソウ

入賞者1名
Cコート

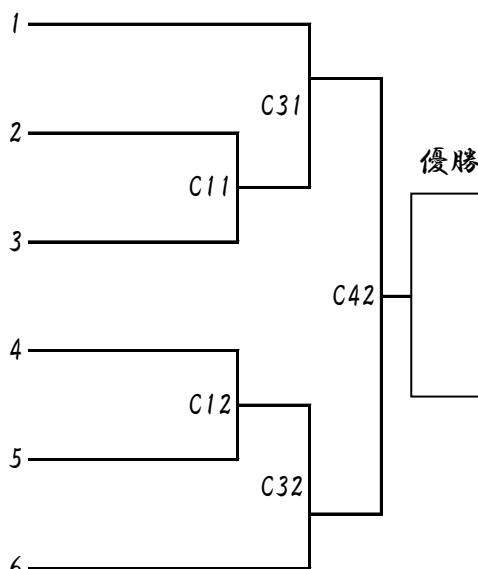


組手：小学1年生男子上級重量級

所属道場	体重 (kg)	身長 (cm)	級	フクダ	ナ	オ
(厚木赤羽)	23.0	117.0	9級	福	田	尚 央
(江戸川)	24.0	124.0	7級	イシイ	セイ	ノ スケ
(小山)	25.0	115.0	7級	スズキ	ソウ	タ
(厚木赤羽)	26.0	126.0	9級	ハリ	タカミ	海
(東京豊島)	22.0	121.0	8級	ヨシダ	トウ	ヤ
(江戸川)	27.0	118.0	7級	オノザト	ソウスケ	小野里 颯 祐

入賞者1名

Cコート



組手：小学2年生男子上級軽量級

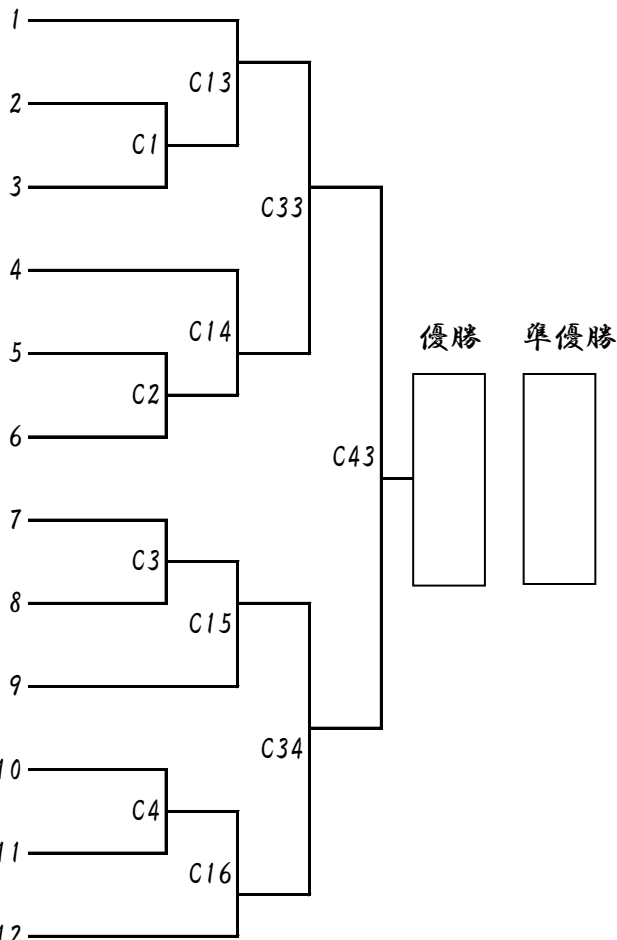
所属道場	体重 (kg)	身長 (cm)	級
------	---------	---------	---

26kg未満

入賞者2名

Cコート

(江戸川)	20.0	116.0	4級	イッシキ	ヨウヘイ	一 色 陽 平
(千葉県)	24.0	124.0	8級	カウ	セイ	加 藤 惺 大
(東京ベイ港)	24.0	122.0	8級	ヤマザキ	タケル	山 崎 尊
(群馬)	19.0	117.0	6級	オオヌマ	シュウト	大 沼 柊 翔
(木鷄會)	22.0	120.0	7級	コムロ	ル	小 室 瑠 生
(江戸川)	19.0	116.0	8級	スズキ	アオ	鈴 木 蒼 士
(千葉県)	22.0	122.0	7級	スズキ	キラ	鈴 木 煌 之
(游藝館)	25.0	122.0	8級	トクナガ	アイ	徳 永 葵 翔
(江戸川)	21.0	121.0	7級	ニシジマ	ケン	西 島 賢 志
(群馬)	23.0	123.0	7級	イマイズミ	カケ	今 泉 翔 琉
(茨城県央)	22.0	121.0	8級	マユズミ	ヤマト	黛 大 和
(東京ベイ港)	23.0	119.0	8級	カミヤ	アラ	神 谷 新 太

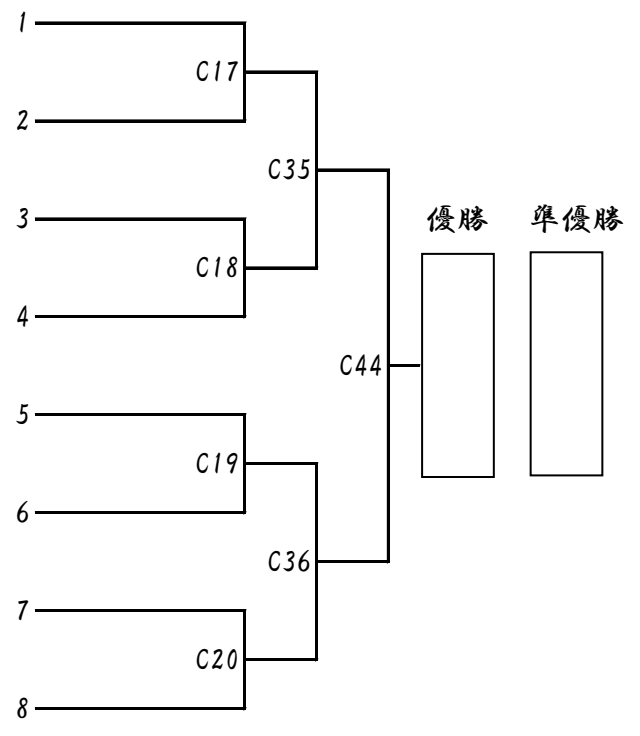


組手：小学2年生男子上級重量級

所属道場	体重 (kg)	身長 (cm)	級	姓	名	姓	名
(茨城県央)	33.0	131.0	7級	ナガス	長洲	ユウ	ヤ
(東京豊島)	29.0	129.0	7級	タナカ	田中	サク	咲
(游藝館)	31.5	123.0	6級	サトウ	佐藤	カナ	メ
(東京ベイ港)	30.0	130.0	8級	オオサワ	大沢	ショウ	翔
(東京豊島)	35.0	133.0	7級	ウチムラ	内村	セイジ	活
(群馬)	27.0	128.0	7級	オオツカ	大塚	ゼン	善
(千葉南)	30.0	124.0	8級	サクマ	佐久間	カイ	ト
(埼玉大宮西)	30.0	128.0	8級	ホシ	星野	ヒ	ナ

入賞者2名

Cコート

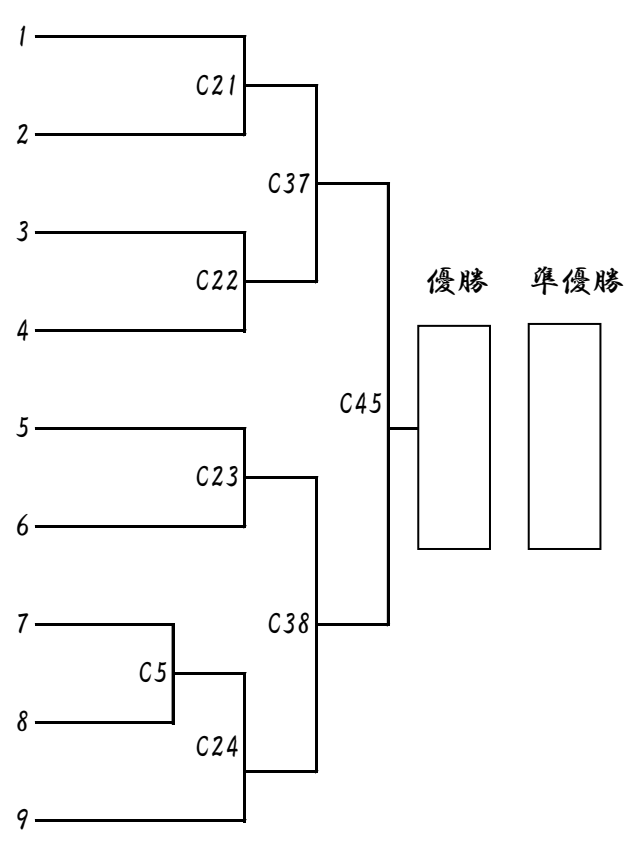


組手：小学3年生男子上級重量級

所属道場	体重 (kg)	身長 (cm)	級	姓	名	姓	名
(江戸川)	28.0	128.0	4級	サイトウ	齋藤	コウ	太
(神奈川北)	32.0	139.0	6級	セキ	関	リュウノ	スケ
(東京豊島)	33.0	134.0	5級	カナイ	金井	カズ	史
(游藝館)	34.0	130.0	4級	オオヒラ	大平	タクマ	真
(栃木)	40.0	142.0	6級	クリハラ	栗原	イ	マ
(江戸川)	33.0	130.0	7級	スドウ	須藤	ダイ	キ
(江戸川)	33.0	134.0	9級	シオサカ	塩坂	ジュンスケ	介
(東京豊島)	30.0	130.0	8級	カルベ	軽部	ヒカル	光
(極真拳武會埼玉)	33.0	133.0	2級	タキモト	滝本	ケイスケ	介

入賞者2名

Cコート



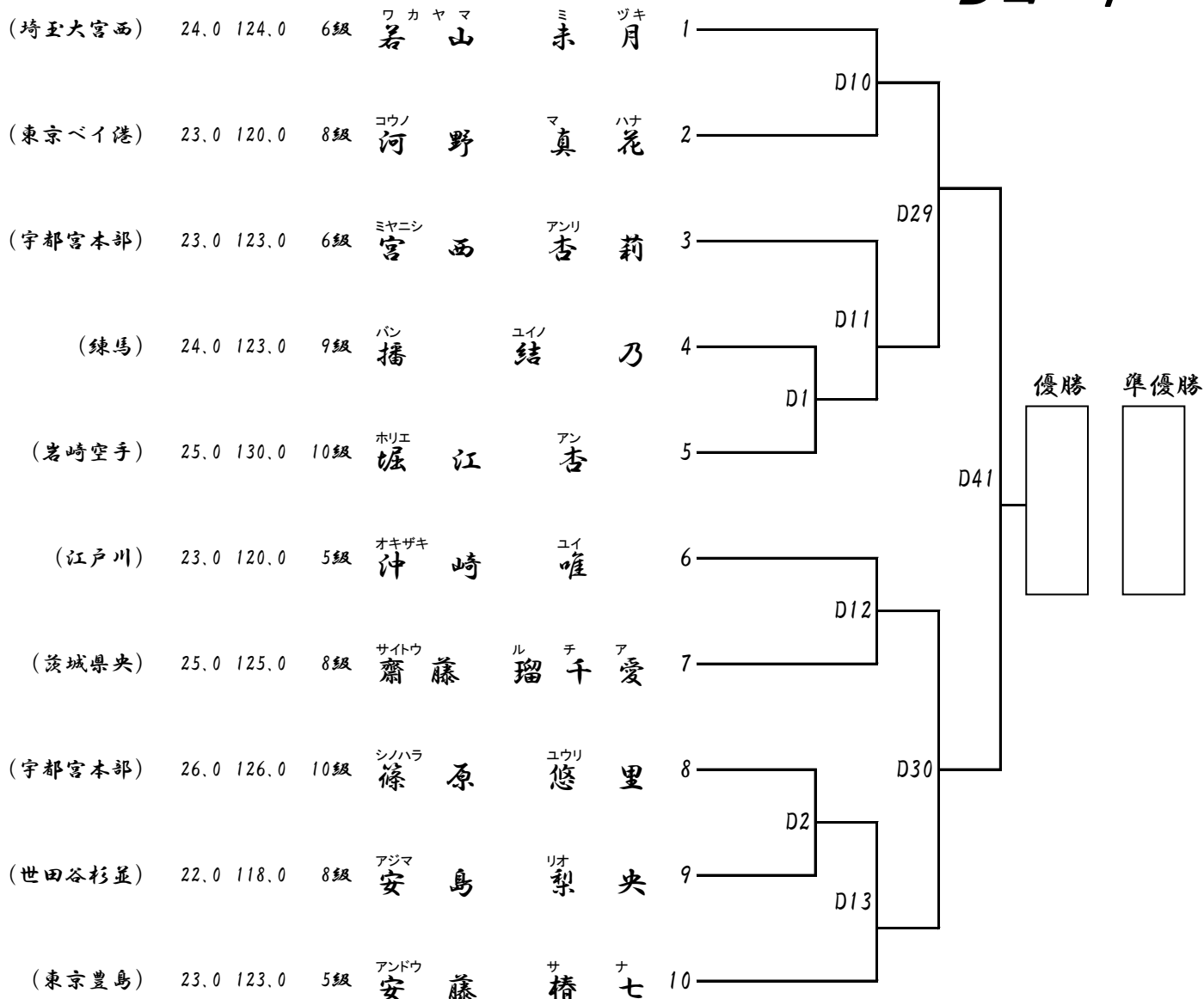
組手：小学3年生女子軽量級

所属道場 体重 身長 級
(kg) (cm)

28kg未満

入賞者2名

Dコート

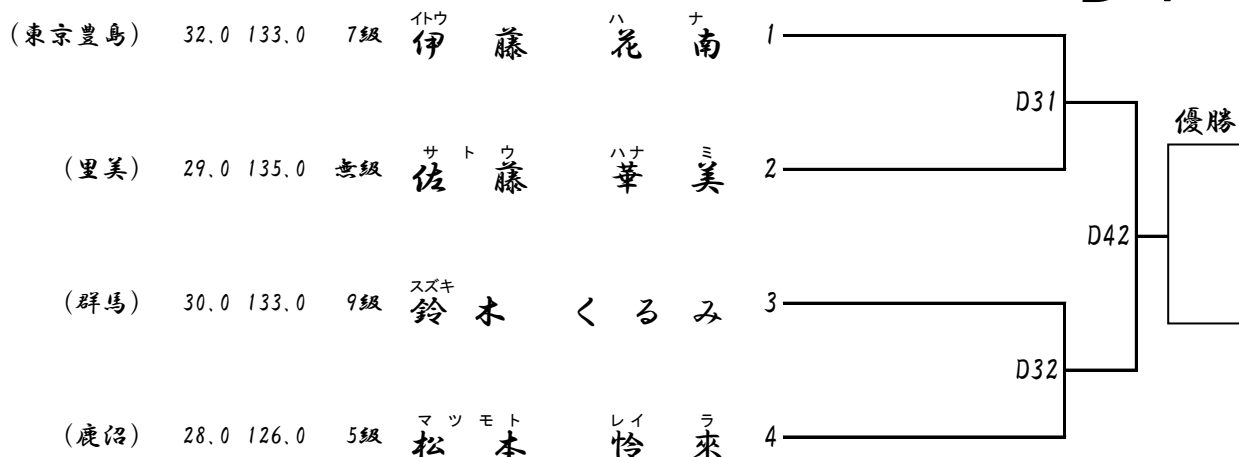


組手：小学3年生女子重量級

所属道場 体重 身長 級
(kg) (cm)

入賞者1名

Dコート



組手：小学4年生女子轻量级

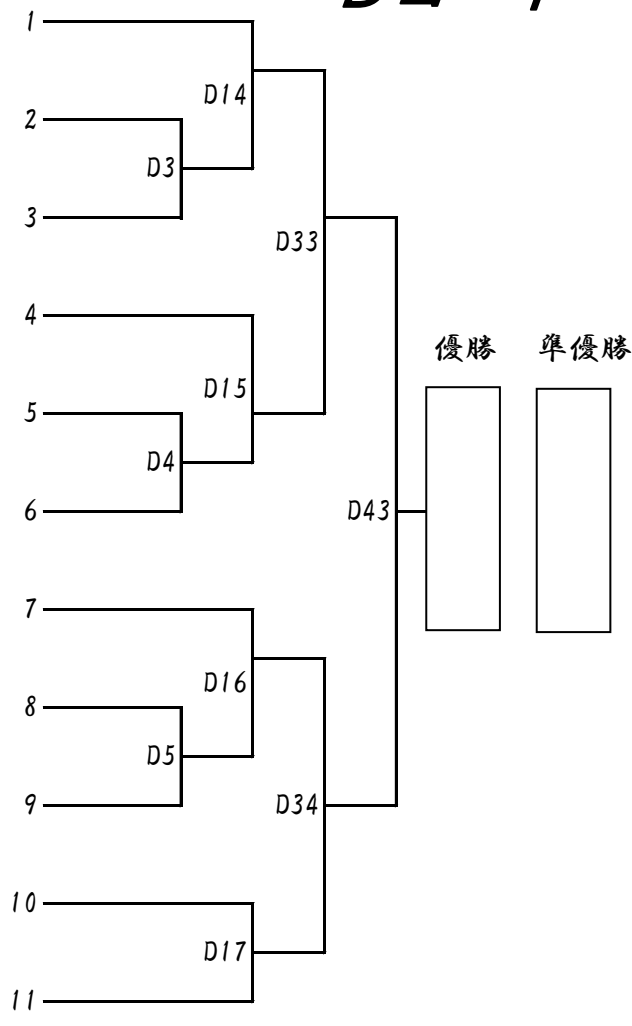
所属道場 体重 身長 級
(kg) (cm)

32kg未満

入賞者2名

Dコート

(茨城県央)	30.0	135.0	5級	マ ^チ ダ ^ト	町 ^羽 田 ^音	1
(鹿沼)	30.0	127.0	7級	オ ^チ アイ ^ミ	落 ^合 美 ^羽	2
(游藝館)	30.0	136.0	3級	フジエダ	藤 ^枝 梨 ^乃	3
(厚木赤羽)	31.0	136.0	7級	ハリ	羽 ^鳥 咲 ^紀	4
(氏家)	25.0	128.0	7級	ムライ	村 ^井 ツキ ^ハ	5
(江戸川)	31.0	129.0	3級	ミヤモト	宮 ^本 莉 ^子	6
(小山)	28.0	129.0	4級	ミナミ	南 ^{アユ} 步 ^リ	7
(茨城県央)	24.0	127.0	7級	トミヤマ	富 ^山 陽 ^野	8
(鹿沼)	29.0	126.0	6級	オオ ^{ヌキ}	大 ^貫 姫 ^ア	9
(江戸川)	28.0	130.0	6級	グ	虞 ^ユ 如 ^ラ	10
(浦和高野)	27.0	133.0	4級	オサ ^ダ	長 ^田 悠 ^リ	11



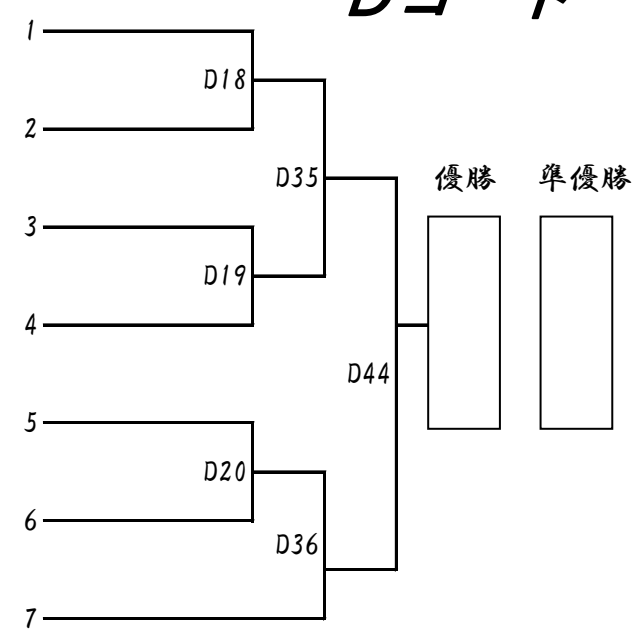
組手：小学4年生女子重量级

所属道場 体重 身長 級
(kg) (cm)

入賞者2名

Dコート

(埼玉大宮西)	32.0	135.0	6級	ア ^サ ミ ^{セイ}	浅 ^見 惺 ^捺	1
(東京お茶の水)	33.0	134.0	5級	アナミ	阿 ^南 理 ^咲	2
(浦和高野)	34.0	134.0	5級	キ ^ク チ ^{シン}	菊 ^地 心 ^心	3
(江戸川)	34.0	137.0	4級	ナラハラ	樞 ^原 彩 ^加	4
(木鷄會)	42.0	142.0	4級	サガワ	佐 ^川 春 ^日	5
(千葉南)	35.0	140.0	5級	オオ ^{スギ}	大 ^杉 綾 ^カ	6
(宇都宮本部)	37.0	137.0	3級	ナカザワ	中 ^澤 倫 ^子	7



組手：小学3年生男子上級軽量級

所属道場 体重 (kg) 身長 (cm) 級

27kg未満

入賞者2名

Dコート

所属道場	体重 (kg)	身長 (cm)	級	選手名	選手名	順位
(小山)	25.0	126.0	5級	鈴木 結	ト 翔	1
(游藝館)	21.4	119.0	6級	菊池 颯	ソウタ 太	2
(世田谷杉並)	24.0	125.0	7級	佐々木 頼	ヨシト 杜	3
(江戸川)	26.2	135.0	7級	矢崎 人	ミナト 人	4
(群馬)	24.0	116.0	7級	下城 輝	アキト 士	5
(東京豊島)	26.0	126.0	7級	中井川 煌	コウ タロウ 太郎	6
(東京豊島)	25.0	134.0	7級	堀口 大	ヒロト 翔	7
(岩崎空手)	26.5	125.0	7級	大塚 大	ハルト 翔	8
(東京首都西)	21.0	118.0	6級	金田 大	ヒロト 翔	9
(游藝館)	26.8	123.0	5級	飯田 結	ユウシン 心	10
(江戸川)	24.0	130.0	4級	田中 劉	リュウ セイ 聖	11

組手：小学3年生男子上級中量級

所属道場 体重 (kg) 身長 (cm) 級

33kg未満

入賞者2名

Dコート

所属道場	体重 (kg)	身長 (cm)	級	選手名	選手名	順位
(練馬)	30.0	141.0	6級	仲里 宗	ソウスケ 佑	1
(江戸川)	30.0	130.0	6級	岸 岸	タク マ 馬	2
(江戸川)	28.0	126.0	6級	岩本 世	セナ 椰	3
(木鷄會)	26.0	129.0	6級	宇津 津	ガオウ 鳳	4
(東京豊島)	29.0	137.0	4級	高木 裕	ヒロト 人	5
(千葉南)	28.4	126.0	7級	山田 大	ヒロト 翔	6
(木鷄會)	30.0	131.0	6級	大塚 悠	ユウト 翔	7
(東京お茶の水)	28.0	128.0	7級	山本 誠	セイイチロウ 一 朗	8
(江戸川)	29.0	130.0	4級	山口 尊	タカ マサ 正	9

第二部

コート	型	組手
Aコート	初級小学4年生男子(7級以下) 初級小学5・6年生女子(5級以下) 上級小学5・6年生女子	小学4年生男子初級軽量級(7級以下) 小学4年生男子初級重量級(7級以下) 小学5年生男子初級軽量級(6級以下) 小学5年生男子初級重量級(6級以下) 小学6年生男子初級軽量級(5級以下) 小学6年生男子初級重量級(5級以下) 小学4年生男子上級重量級
Bコート	初級小学5年生男子(5級以下) 初級小学6年生男子(5級以下) 上級小学4年生男子	小学5年生女子軽量級 小学5・6年生女子重量級 小学4年生男子上級軽量級 小学4年生男子上級中量級 小学5年生男子上級軽量級 小学5年生男子上級中量級 小学6年生男子上級軽重量級
Cコート	上級小学5年生男子 中学・高校生男子 中学・高校生女子 シニア19才～34才男女	小学5年生男子上級重量級 小学6年生男子上級軽量級 小学6年生男子上級中量級 小学6年生男子上級重量級 中学1年女子軽量級 中学1年女子重量級 中学2・3年女子軽量級 中学2・3年女子重量級 中学1年生男子軽量級 中学1年生男子中量級 中学2年生男子軽量級
Dコート	上級小学6年生男子 シニア35才以上男子 シニア35才以上女子	中学1年生男子重量級 中学2年生男子中量級 中学3年生男子軽量級 中学3年生男子重量級 高校生男女全階級 シニア全階級 女子セーフティー 一般初級者軽量級

12:30開場

13:30試合開始

(全コート型試合終了後に組手試合を開始)

(計量 13:00～13:30)

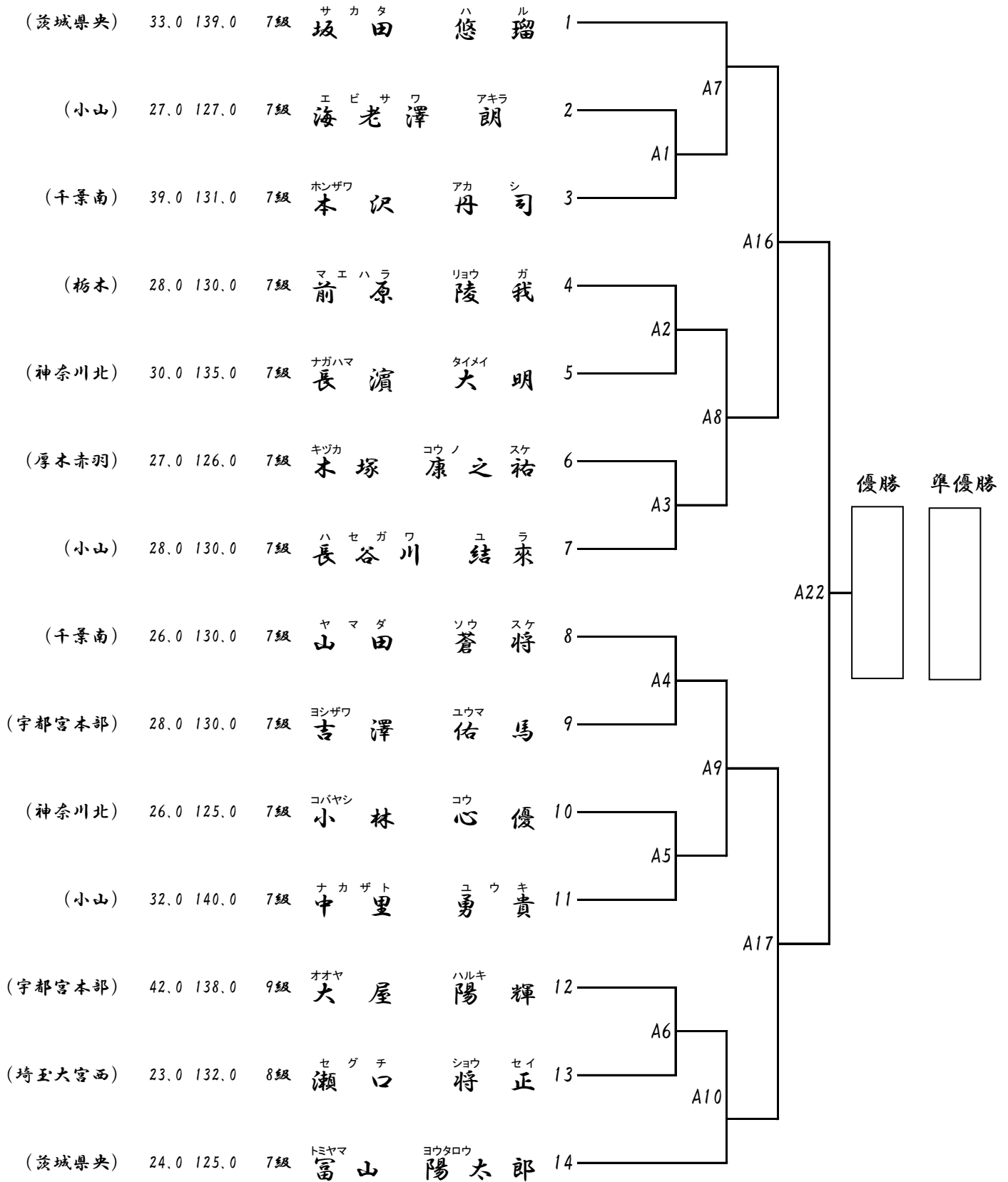
型：初級小学4年生男子(7級以下)

所属道場 体重 身長
(kg) (cm)

平安その1

入賞者2名

Aコート



型：初級小学5・6年生女子(5級以下)

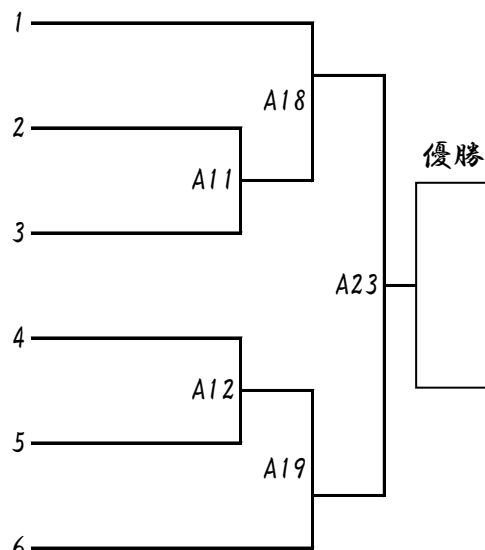
所属道場 体重 身長
(kg) (cm)

平安その1

入賞者1名

Aコート

(埼玉武蔵)	27.0	131.0	6級	カウ加	藤	ナギサ渚
(埼玉大宮西)	30.0	138.0	8級	コイケ	池	キアラ星
(群馬)	24.0	125.0	6級	セキグチ	関	アオイ碧
(宇都宮本部)	34.0	138.0	9級	シノハラ	篠原	チヒロ千尋
(千葉南)	31.0	134.0	6級	トウヤ	東谷	アイトイ衣
(群馬)	34.0	138.0	5級	ワタナベ	渡邊	ユウキ友貴



型：上級小学5・6年生女子

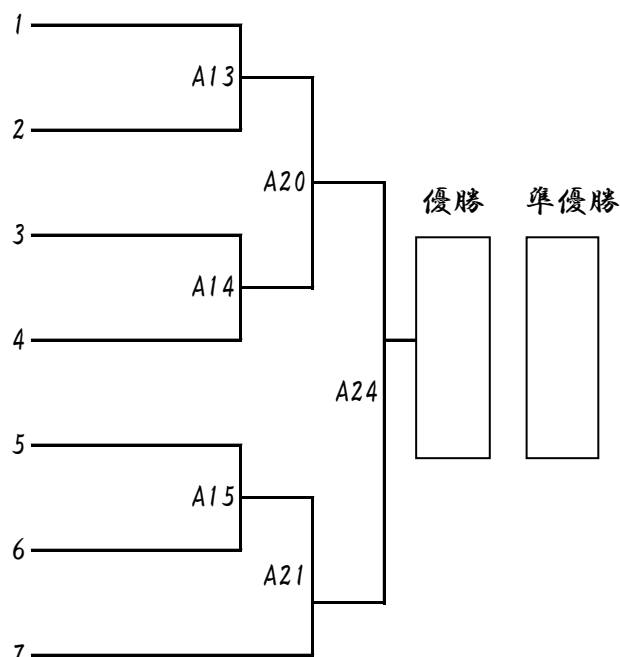
所属道場 体重 身長
(kg) (cm)

平安その4

入賞者2名

Aコート

(小山)	27.0	125.0	3級	テラグチ	寺口	ヒイロ彩
(埼玉大宮西)	26.0	148.0	5級	ヤマモト	山本	シイ衣
(江戸川)	30.0	132.0	3級	マツザワ	松澤	キクノきく乃
(宇都宮本部)	40.0	147.0	3級	イリョウ	井料	クルミ海
(栃木)	42.0	155.0	2級	ワタナベ	渡邊	アヤネ音
(群馬)	27.0	130.0	6級	オオヌマ	大沼	サアヤ
(小山)	30.0	140.0	3級	カネ	金子	モハナ花



型：初級小学5年生男子(5級以下)

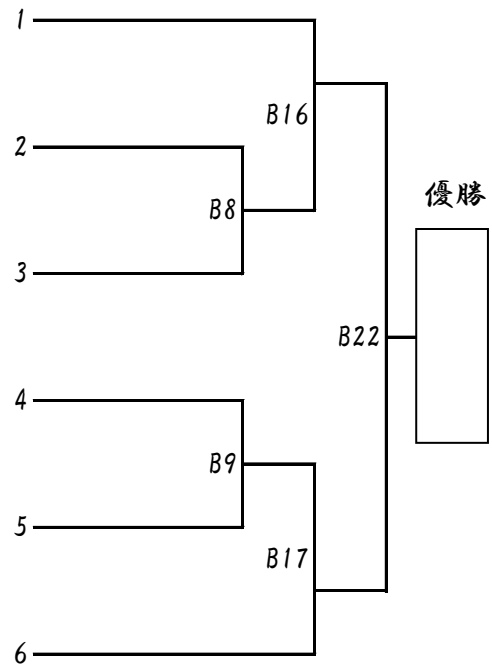
所属道場 体重 身長 級
(kg) (cm)

平安その1

入賞者1名

Bコート

(栃木)	31.0	134.0	6級	マシヤマ 増山	ハルト音 悠音	1
(千葉県)	33.0	138.0	7級	ウジエ 氏家	コウキ希 煌希	2
(練馬)	30.0	131.0	7級	ワタナベ 渡辺	ゲン現 現	3
(栃木)	42.0	142.0	6級	ヒルタ 蛭田	シヨウ太 翔太	4
(群馬)	27.0	133.0	8級	タケ 武	アイト翔 藍翔	5
(小山)	31.0	136.0	7級	オオサカ 大坂	ハル春 春	6



型：初級小学6年生男子(5級以下)

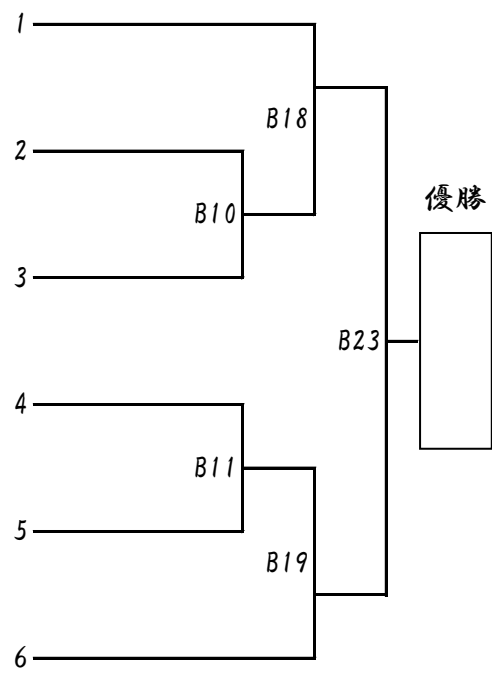
所属道場 体重 身長 級
(kg) (cm)

平安その1

入賞者1名

Bコート

(小山)	34.0	140.0	7級	ハセガワ 長谷川	ライア愛 來愛	1
(群馬)	31.0	133.0	6級	タカ 高井	ゴウキ希 剛希	2
(茨城県央)	47.0	138.0	5級	ササキ 佐々木	マコト真 真	3
(宇都宮本部)	37.0	140.0	5級	ヨシザワ 吉澤	ケンゴ吾 賢吾	4
(群馬)	39.0	145.0	6級	スズキ 鈴木	イー 一	5
(群馬)	38.0	144.0	6級	イチカワ 市川	トモヒサ 智久	6



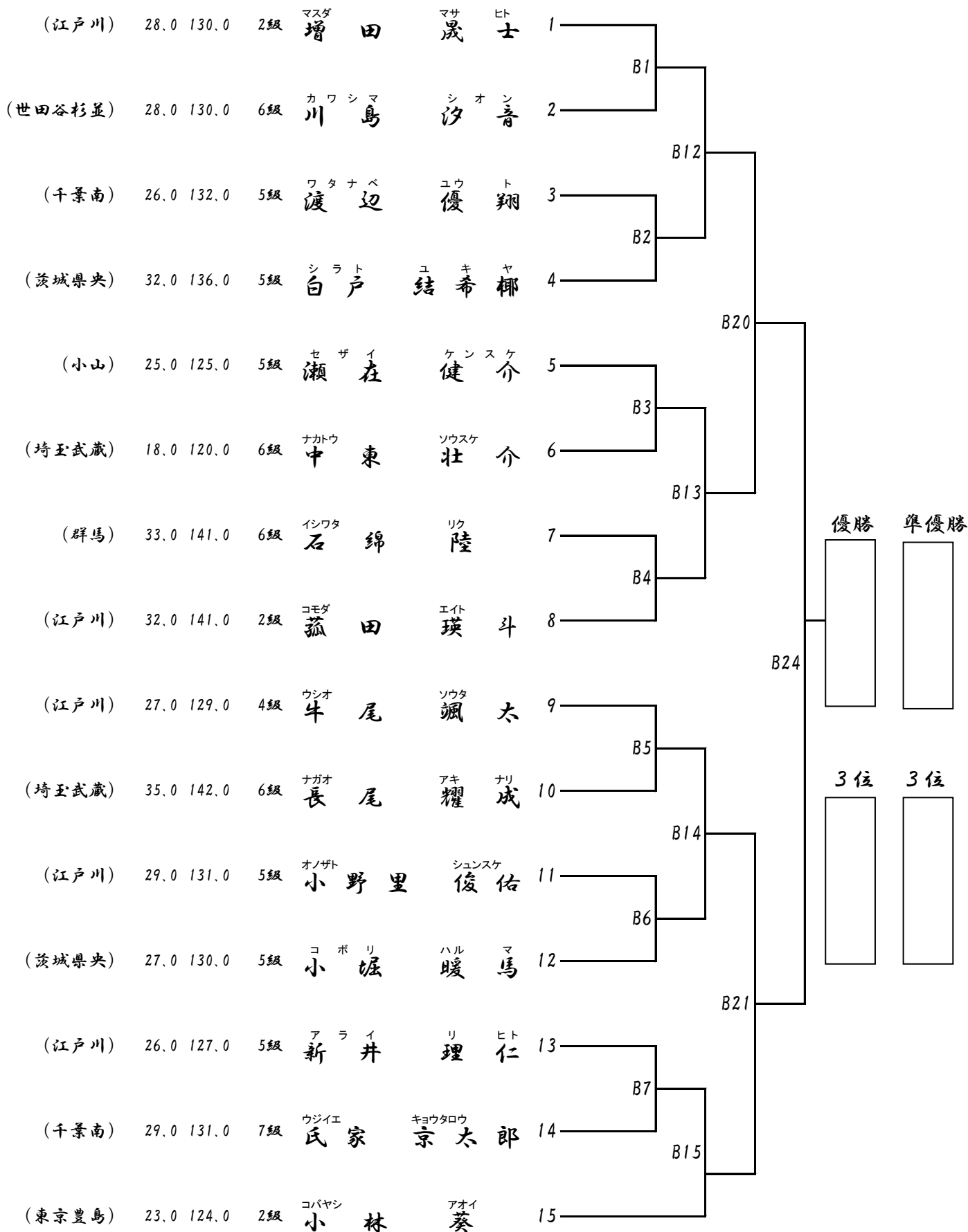
型： 上級小学4年生男子

所属道場 体重 身長
(kg) (cm)

平安その2

入賞者4名

Bコート



型： 上級小学5年生男子

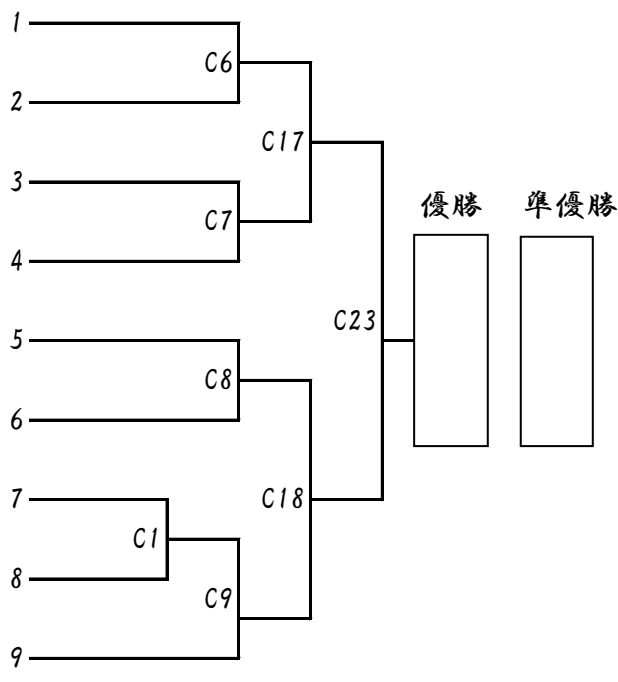
所属道場 体重 身長
(kg) (cm)

平安その4

入賞者2名

Cコート

所属道場	体重 (kg)	身長 (cm)	級	名前	名前	名前
(江戸川)	28.0	133.0	3級	大友	侃	
(埼玉大宮西)	34.0	139.0	5級	上原	将心	
(群馬)	27.0	147.0	5級	中嶋	琉斗	
(神奈川東横浜)	28.0	128.0	3級	黒澤	雄斗	
(江戸川)	35.0	145.0	5級	石澤	寛九郎	
(宇都宮本部)	27.0	134.0	5級	富永	滲	
(群馬)	32.0	142.0	6級	齋藤	琥太朗	
(総本部)	32.0	145.0	5級	両角	康ノ介	
(江戸川)	29.0	136.0	1級	一色	悠輔	



型： 中学・高校生男子

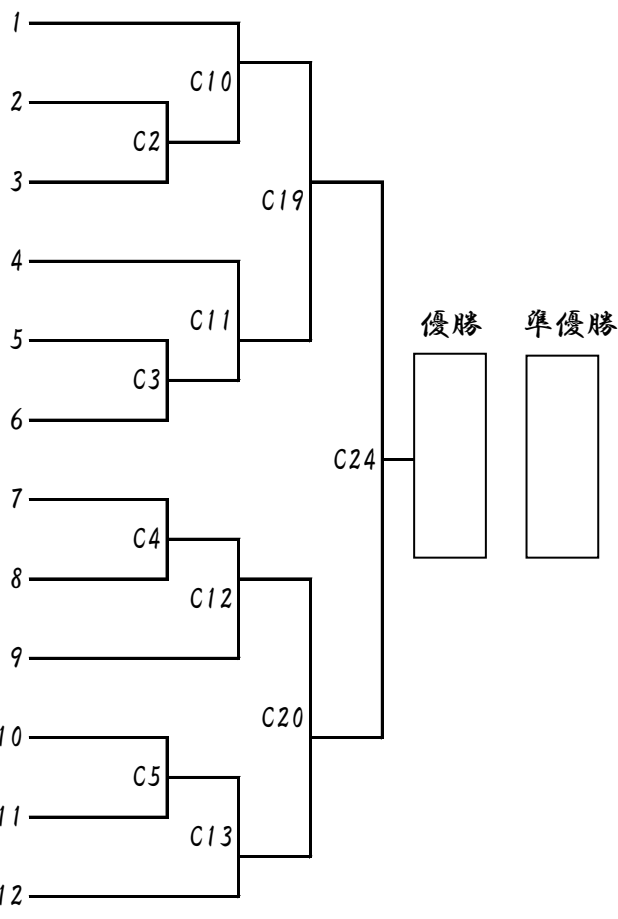
所属道場 体重 身長
(kg) (cm)

攀塞大

入賞者2名

Cコート

所属道場	体重 (kg)	身長 (cm)	級	名前	名前	名前
(神奈川東横浜)	47.5	160.0	1級	笹山	凌空	
(宇都宮本部)	70.0	162.0	2級	益子	将孝	
(東京豊島)	40.0	157.0	2級	杉山	耀翼	
(小山)	41.0	142.0	1級	寺口	晃聖	
(神奈川東横浜)	35.0	151.0	2級	葛根	田漣	
(江戸川)	57.0	168.0	初級	志村	鈴	
(江戸川)	40.0	150.0	初級	布田	澄	
(東京豊島)	49.0	151.0	2級	高木	春都	
(千葉県)	52.0	158.0	1級	牟田	凰ガ	
(神奈川東横浜)	49.0	163.0	1級	高野	大成	
(茨城県央)	31.0	141.0	4級	白戸	翔太	
(群馬)	37.0	146.0	2級	今泉	陽翔	



型：中学・高校生女子

所属道場 体重 身長 級
(kg) (cm)

攀塞大

入賞者2名

Cコート



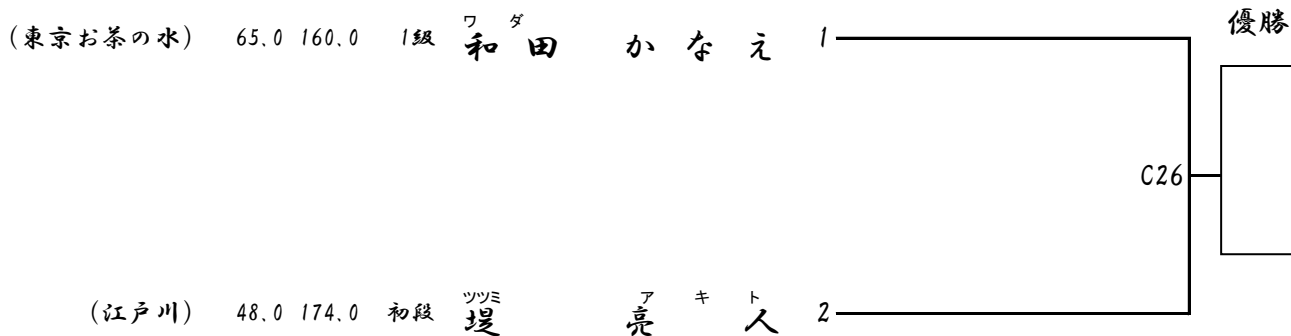
型：19才～34才男女

所属道場 体重 身長 級
(kg) (cm)

攀塞小

入賞者1名

Cコート



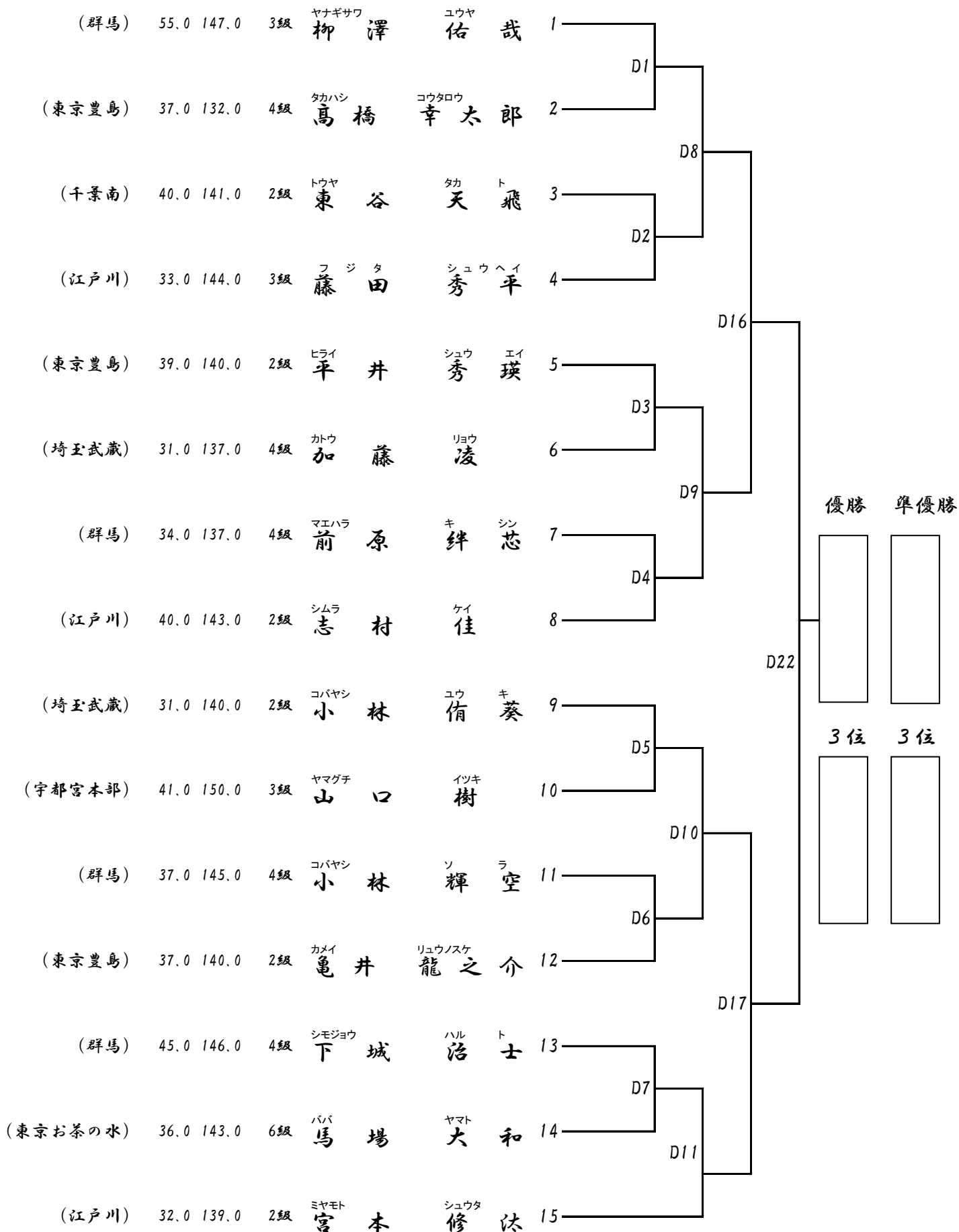
型： 上級小学6年生男子

所属道場 体重 身長
(kg) (cm)

平安その4

入賞者4名

Dコート



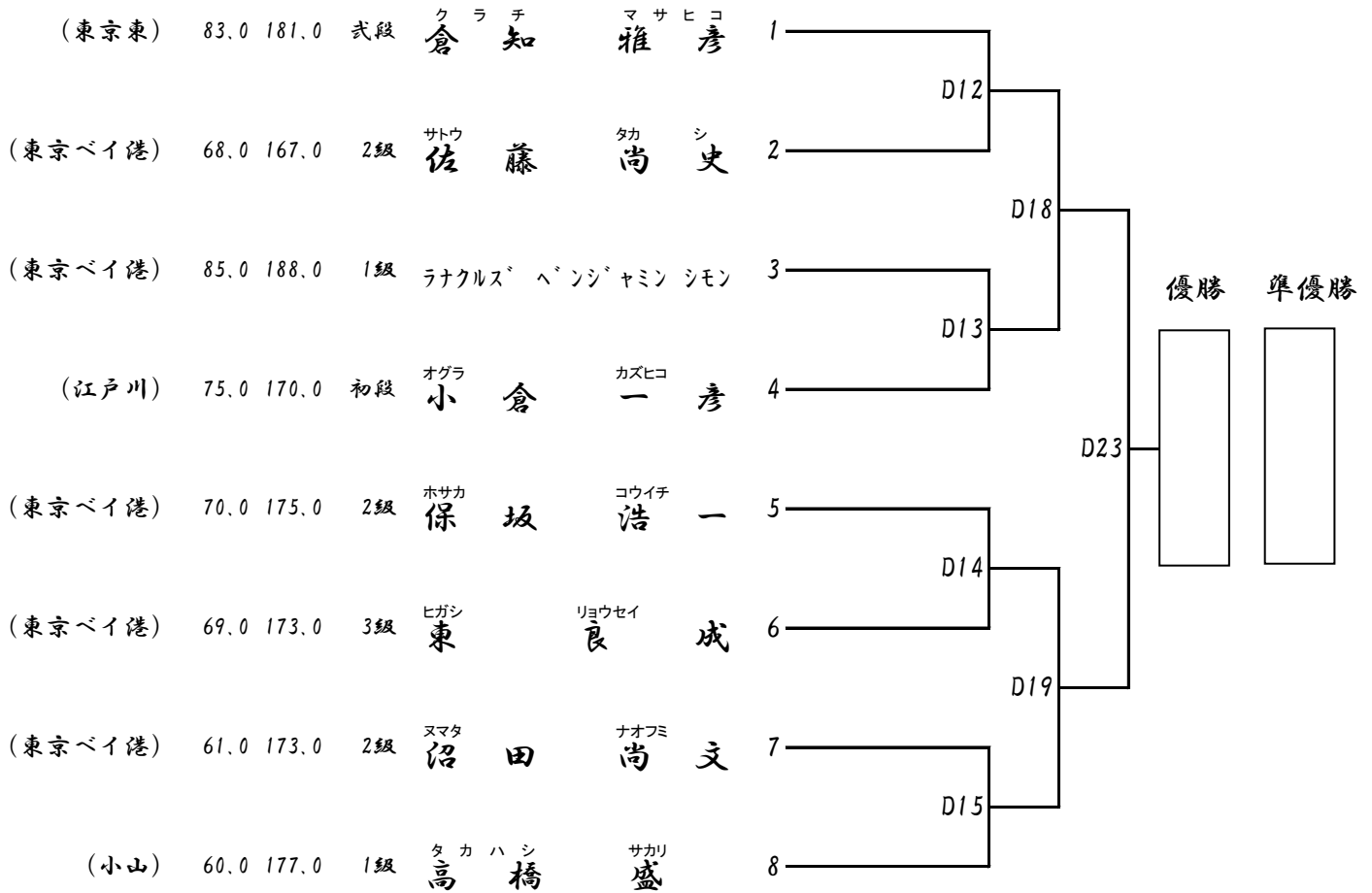
型：シニア35才以上男子

所属道場 体重 身長 級
(kg) (cm)

攀塞小

入賞者2名

Dコート



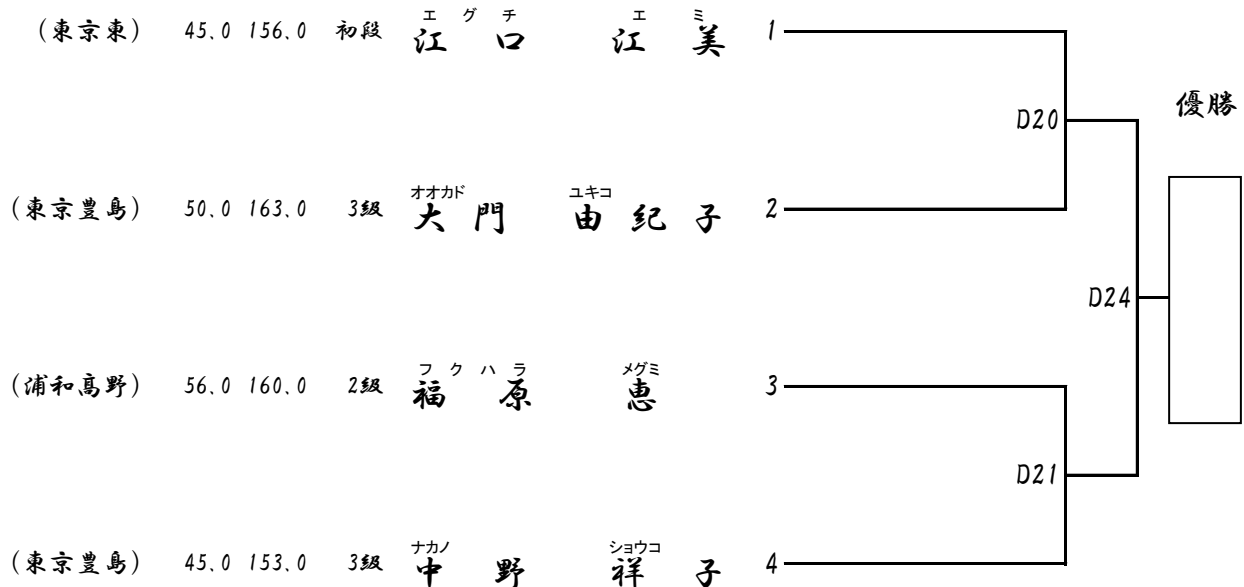
型：シニア35才以上女子

所属道場 体重 身長 級
(kg) (cm)

攀塞小

入賞者1名

Dコート



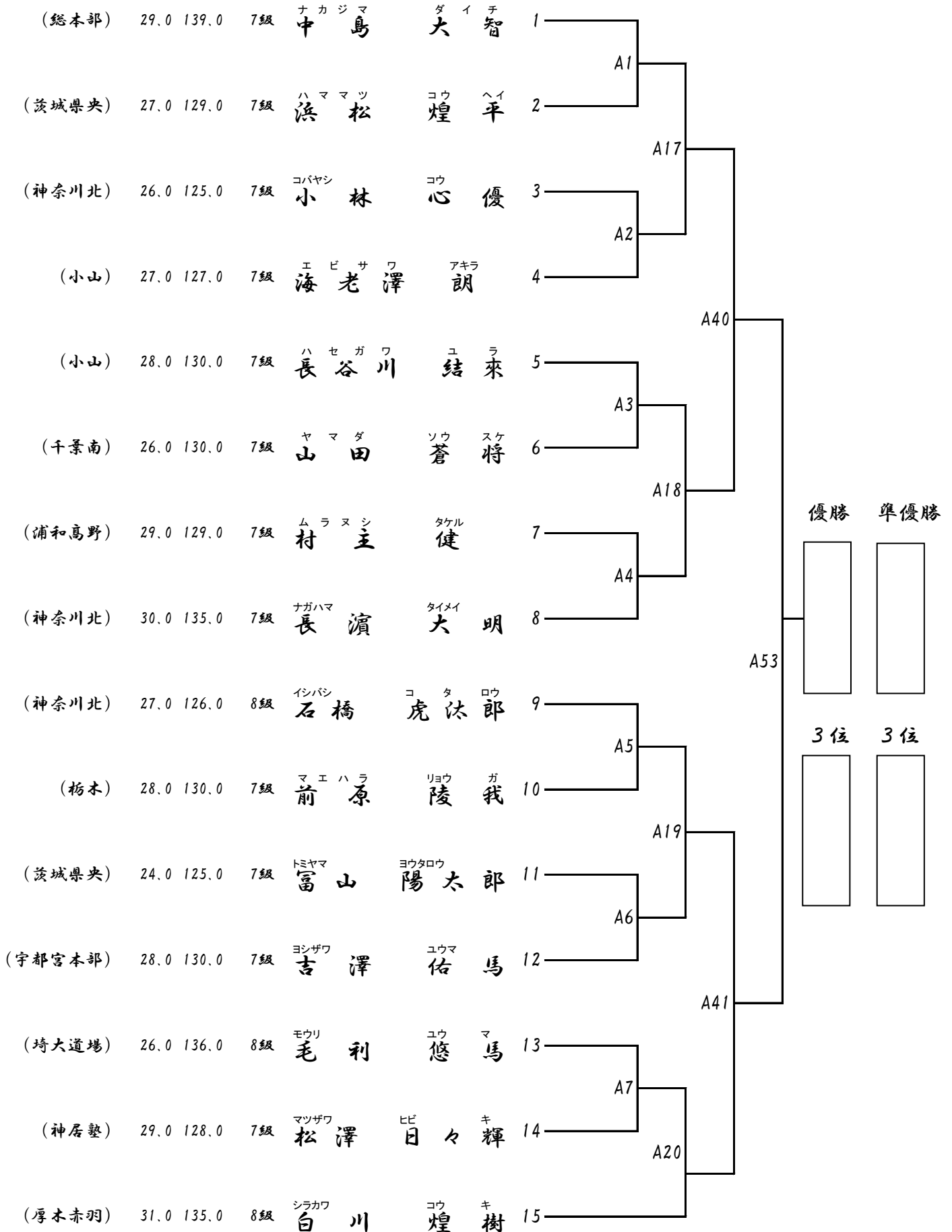
組手：小学4年生男子初級軽量級(7級以下)

所属道場 体重 身長
(kg) (cm)

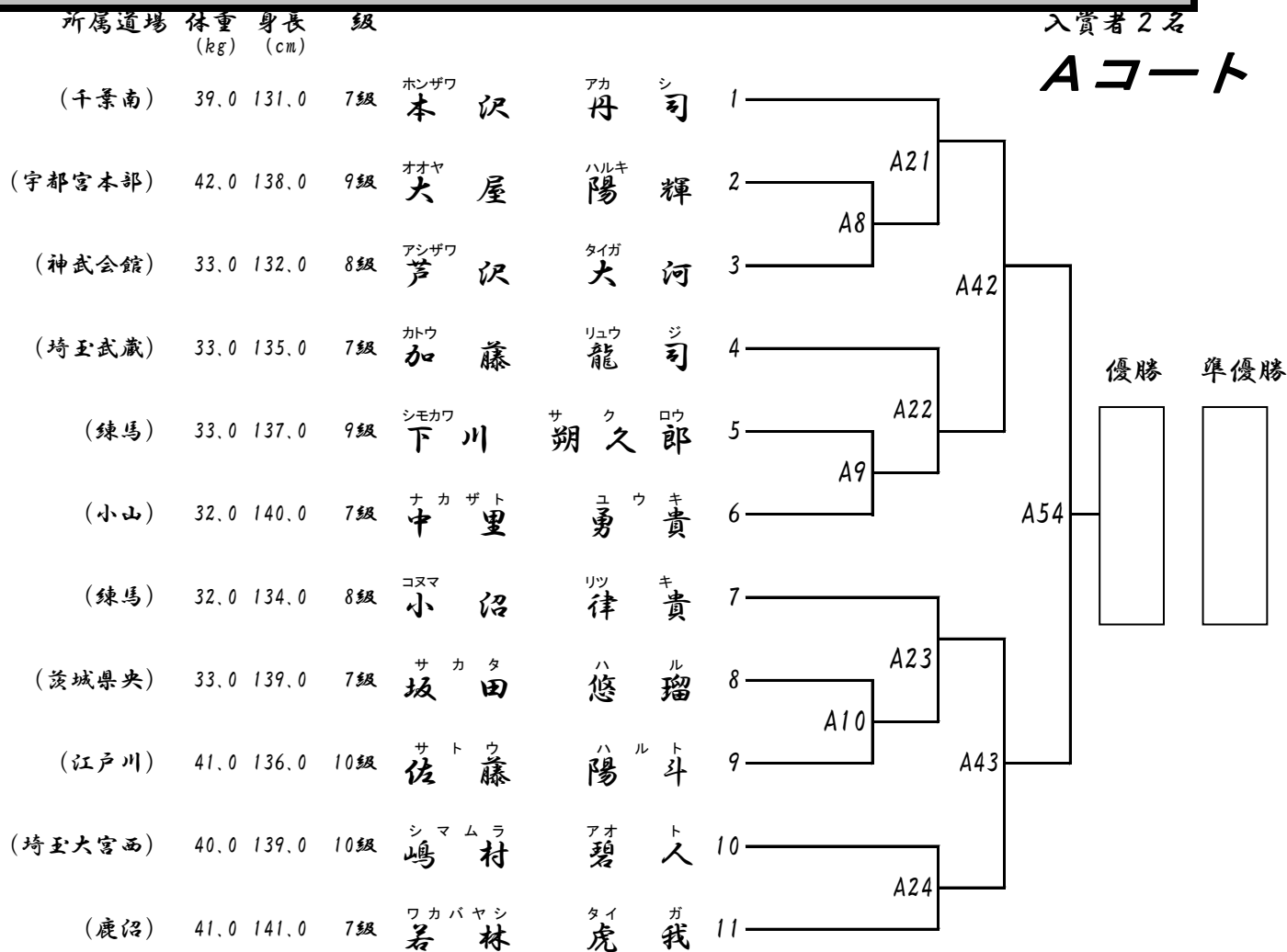
3 2 kg 未満

入賞者4名

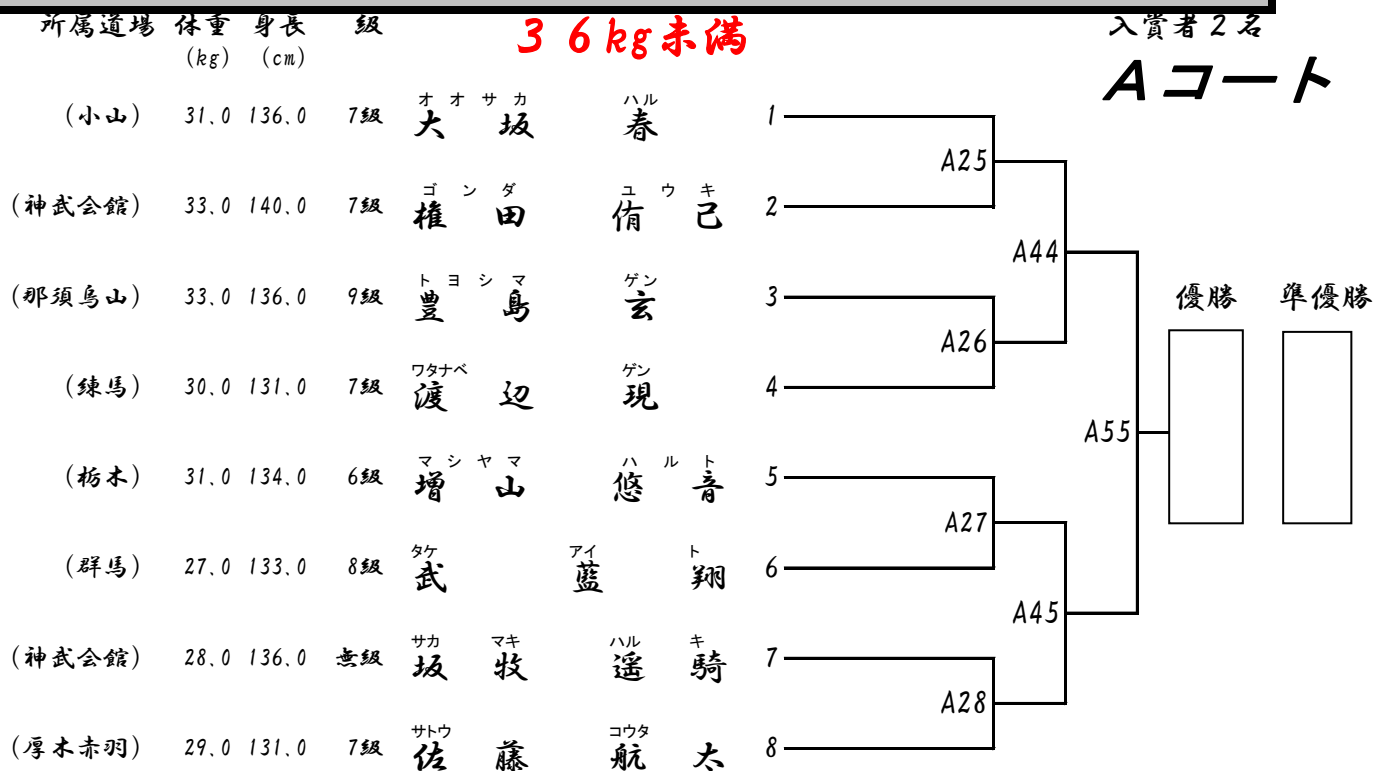
Aコート



組手：小学4年生男子初級重量級(7級以下)



組手：小学5年生男子初級軽量級(6級以下)



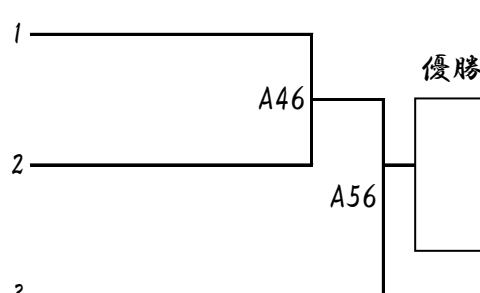
組手：小学5年生男子初級重量級(6級以下)

所属道場 体重 身長 級
(kg) (cm)

入賞者1名

Aコート

(栃木)	42.0	142.0	6級	ヒルタ 蛭田	シヨウタ 翔太	1
(游藝館)	49.0	143.0	10級	キムラ 木村	ツキト 月翔	2
(木鶏會)	38.9	145.0	7級	イガワ 井川	コウキ 洸希	3



優勝

組手：小学6年生男子初級軽量級(5級以下)

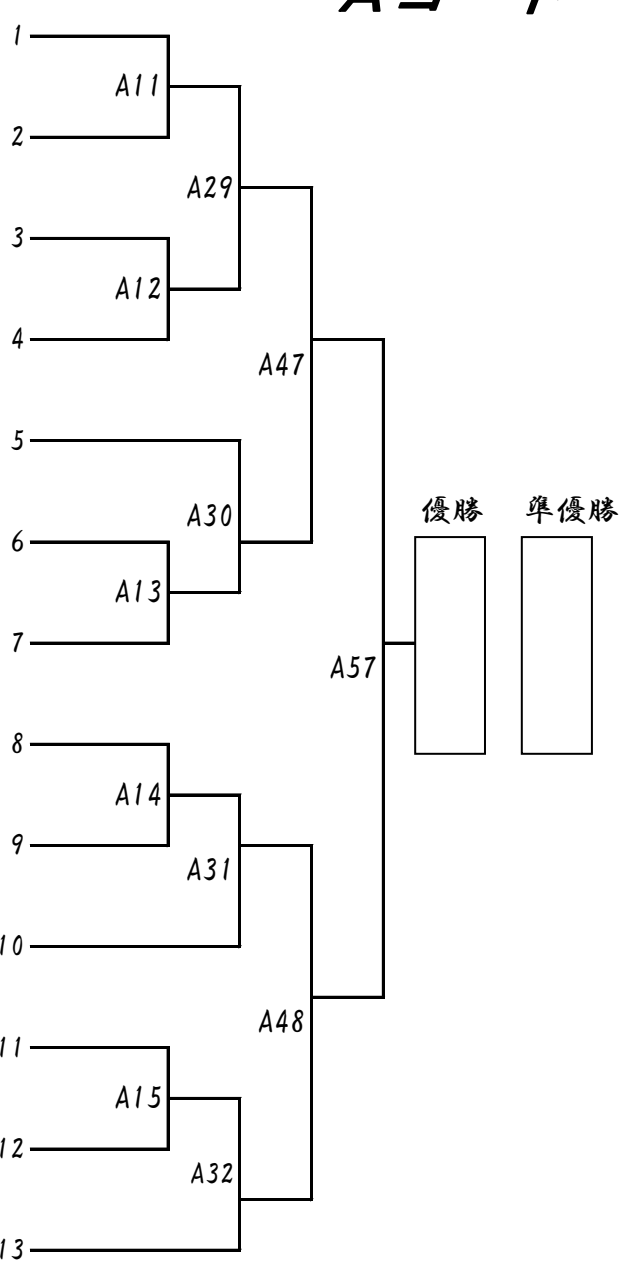
所属道場 体重 身長 級
(kg) (cm)

41kg未満

入賞者2名

Aコート

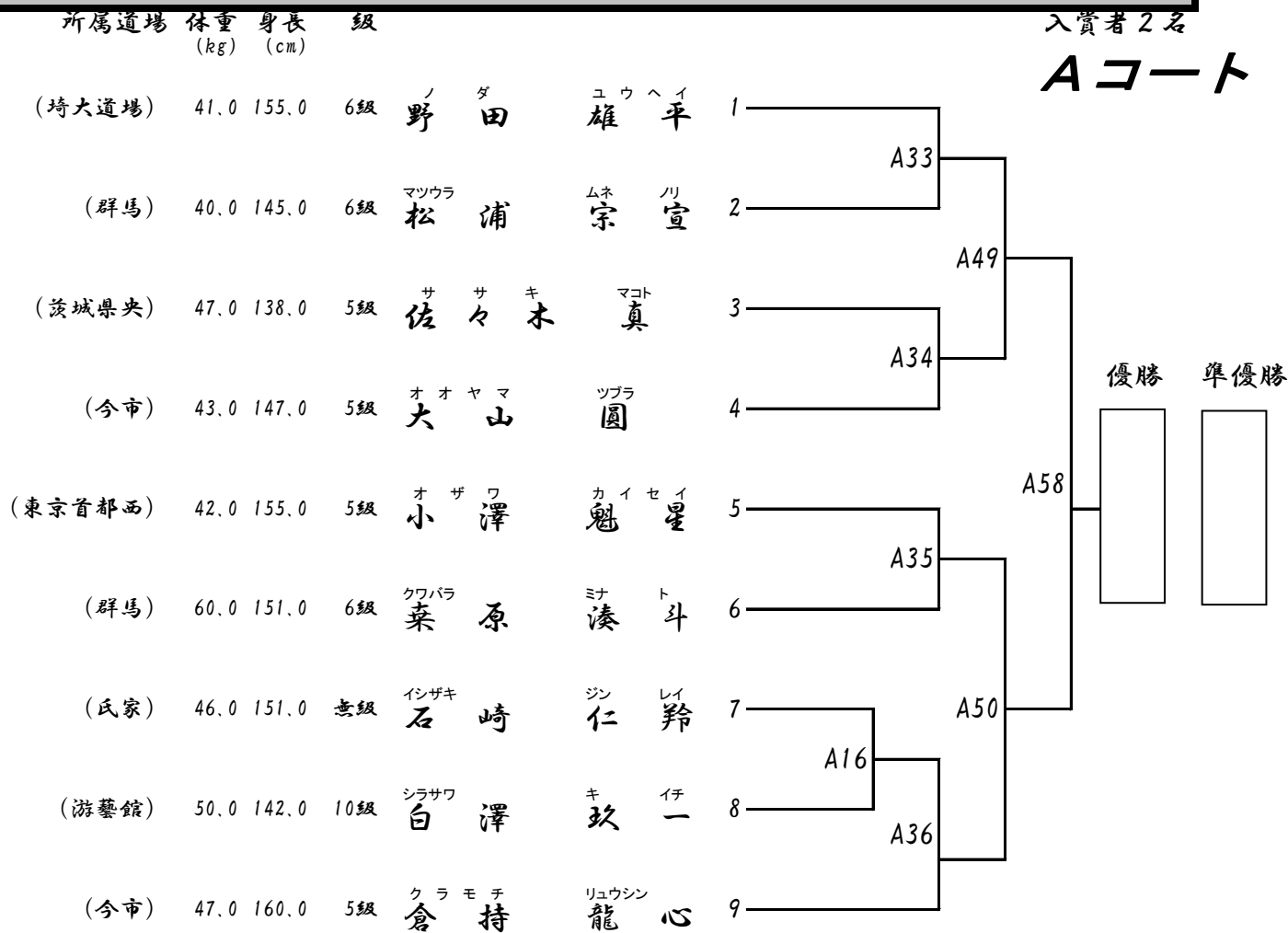
(群馬)	38.0	144.0	6級	イカワ 市川	トモヒサ 智久	1
(小山)	34.0	140.0	7級	ハセガワ 長谷川	ライア 来愛	2
(千葉南)	36.0	148.0	5級	オカダ 岡田	ソウ 湊	3
(里美)	37.0	141.0	6級	ホンダ 本田	エイジ 瑛士	4
(厚木赤羽)	32.0	138.0	7級	イニ 伊谷	タカミ 拓実	5
(東京お茶の水)	36.0	143.0	6級	ババ 馬場	ヤマト 大和	6
(都賀)	38.0	142.0	6級	ノナ 野中	フウマ 歩真	7
(群馬)	39.0	145.0	6級	スズキ 鈴木	イー 一	8
(都賀)	33.0	137.0	6級	ヌイム 縫村	ソウスケ 奏丞	9
(埼玉大宮西)	36.0	140.0	5級	タノ 田野	カイセイ 海晴	10
(群馬)	31.0	133.0	6級	タカ 高井	ゴウキ 剛希	11
(里美)	32.0	141.0	9級	スズキ 鈴木	ヒロト 敬仁	12
(宇都宮本部)	37.0	140.0	5級	ヨシザワ 吉澤	ケンゴ 賢吾	13



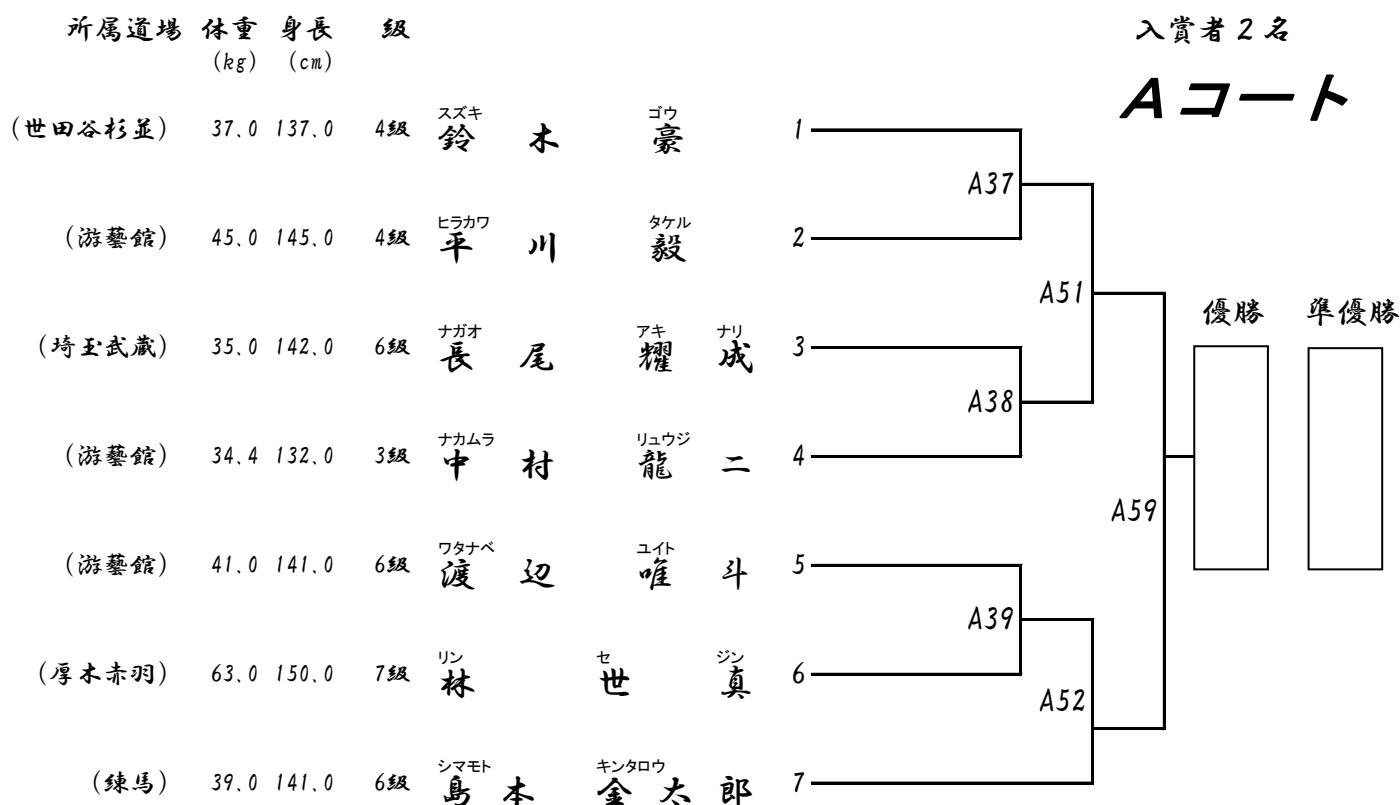
優勝

準優勝

組手：小学6年生男子初級重量級(5級以下)



組手：小学4年生男子上級重量級



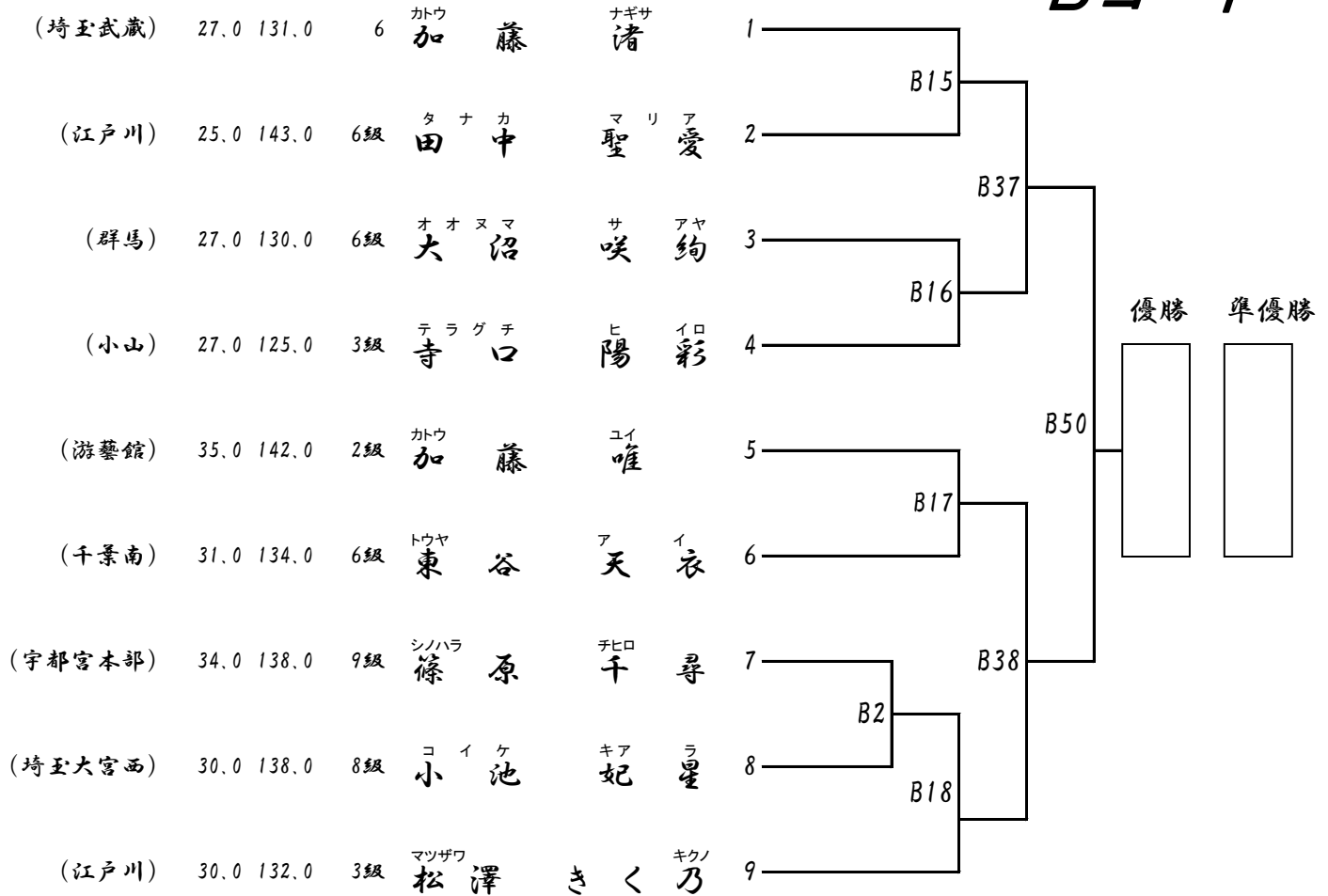
組手：小学5年生女子軽量級

所属道場 体重 身長
(kg) (cm)

36kg未満

入賞者2名

Bコート

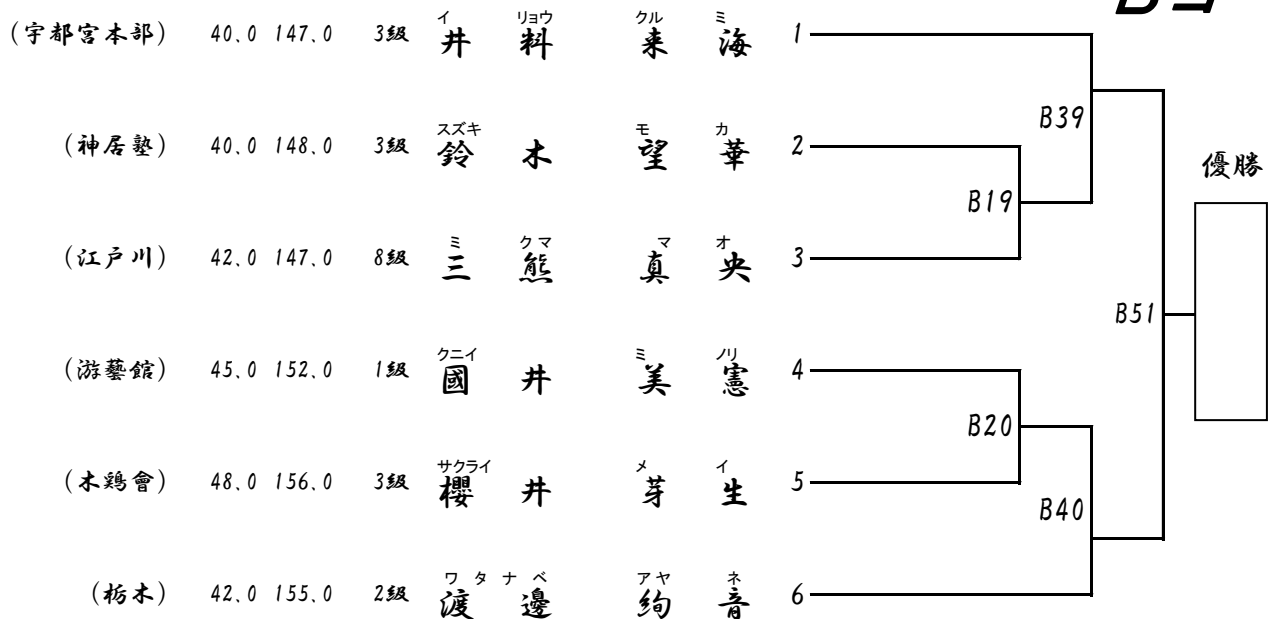


組手：小学5・6年生女子重量級

所属道場 体重 身長
(kg) (cm)

入賞者1名

Bコート



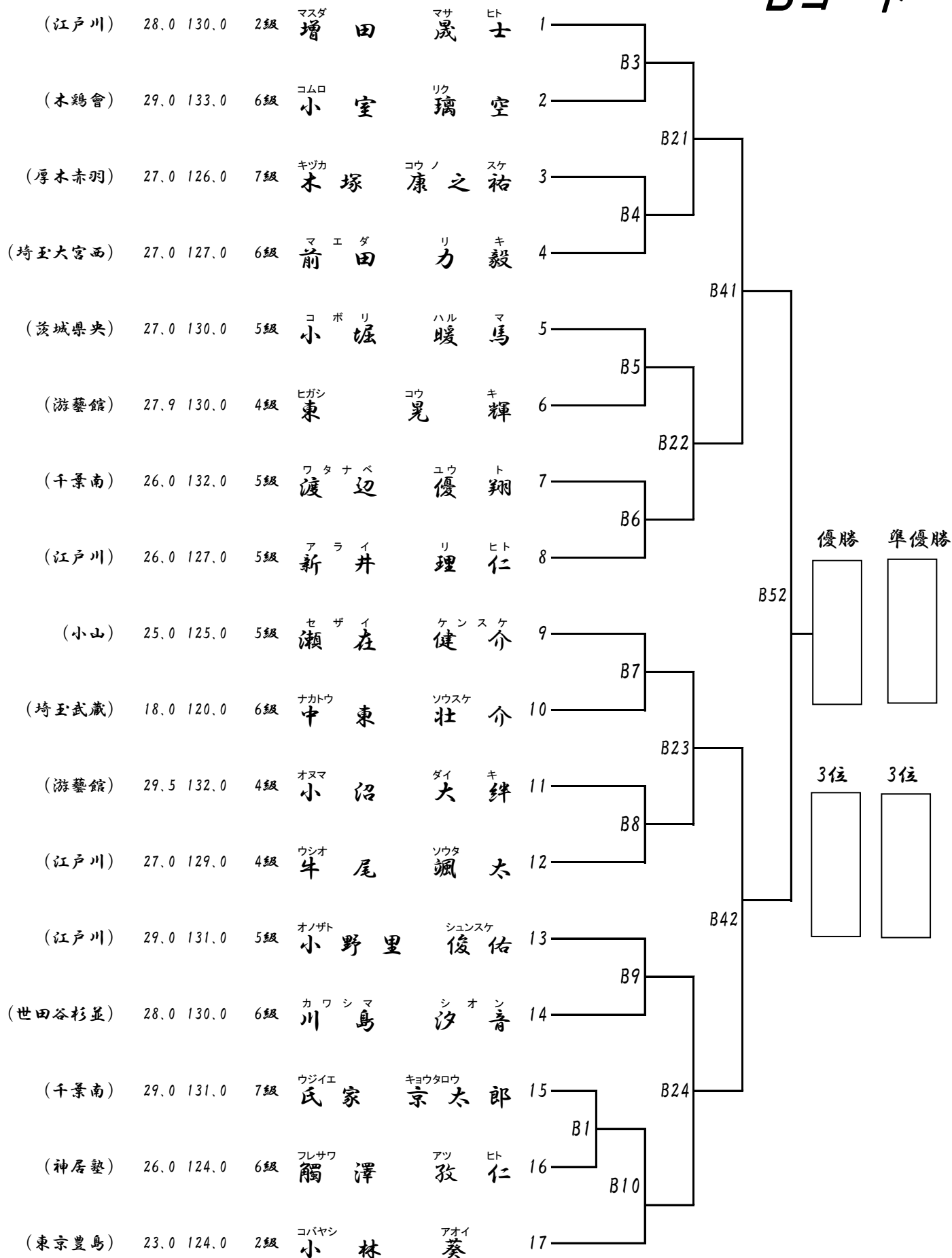
組手：小学4年生男子上級軽量級

所属道場 体重 (kg) 身長 (cm) 級

30kg未満

入賞者4名

Bコート



組手：小学4年生男子上級中量級

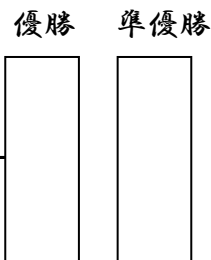
所属道場 体重 (kg) 身長 (cm) 級

3 5 kg未満

入賞者2名

Bコート

所属道場	体重 (kg)	身長 (cm)	級	選手名	選手名	選手名	選手名	対戦相手	結果
(游藝館)	34.0	134.0	3級	安重	ジュウケイスケ	圭	祐	1	B25
(群馬)	33.0	141.0	6級	石綿	イシワタ	陸		2	B43
(大田南)	32.0	133.0	6級	渡邊	ワタナベ	律	希	3	B26
(東京ベイ港)	30.0	140.0	6級	加藤	カウ	蹴	葵	4	B53
(游藝館)	31.0	132.0	4級	大平	オオヒラ	和	道	5	B27
(茨城県央)	32.0	136.0	5級	白戸	シラト	結	希	6	B44
(岩崎空手)	32.0	142.0	6級	折原	オリハラ	彩	斗	7	B11
(東京東)	33.0	143.0	6級	塩谷	シオヤ	アツ	キ	8	B28
(江戸川)	32.0	141.0	2級	菰田	コモダ	瑛	斗	9	



組手：小学5年生男子上級軽量級

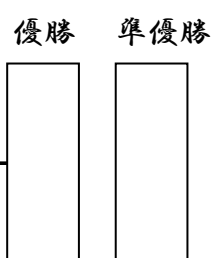
所属道場 体重 (kg) 身長 (cm) 級

3 3 kg未満

入賞者2名

Bコート

所属道場	体重 (kg)	身長 (cm)	級	選手名	選手名	選手名	選手名	対戦相手	結果
(江戸川)	27.0	132.0	4級	一ノ瀬	イチノセ	慶	太	1	B29
(游藝館)	31.0	135.0	5級	加藤	カウ	優	揮	2	B12
(群馬)	27.0	147.0	5級	中嶋	ナカジマ	琉	斗	3	B45
(総本部)	32.0	145.0	5級	両角	モロズミ	康	ノ	4	B30
(東京首都西)	28.0	131.0	5級	金田	カネダ	隼	人	5	B13
(宇都宮本部)	27.0	134.0	5級	富永	トミナガ	滯		6	B54
(江戸川)	29.0	136.0	1級	一色	イツシキ	悠	輔	7	B31
(鹿沼)	31.0	132.0	5級	関口	セキグチ	悠	翔	8	B14
(神奈川東横浜)	28.0	128.0	3級	黒澤	クロサワ	雄	斗	9	B46
(群馬)	32.0	142.0	6級	齋藤	サイトウ	琥	太	10	B32
(江戸川)	28.0	133.0	3級	大友	オトモ	侃		11	

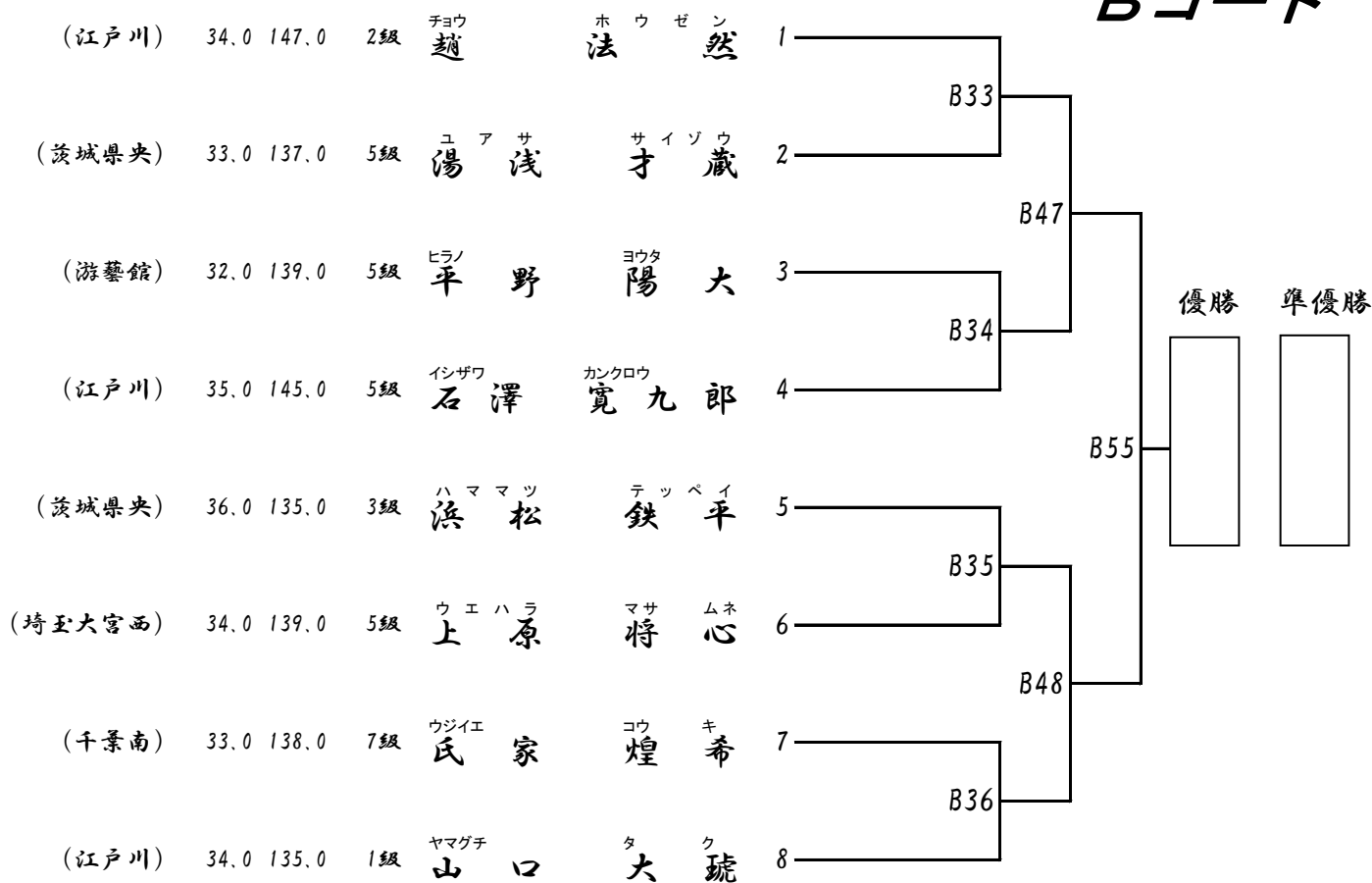


組手：小学5年生男子上級中量級

所属道場 体重 身長 級 **37kg未満**

入賞者2名

Bコート

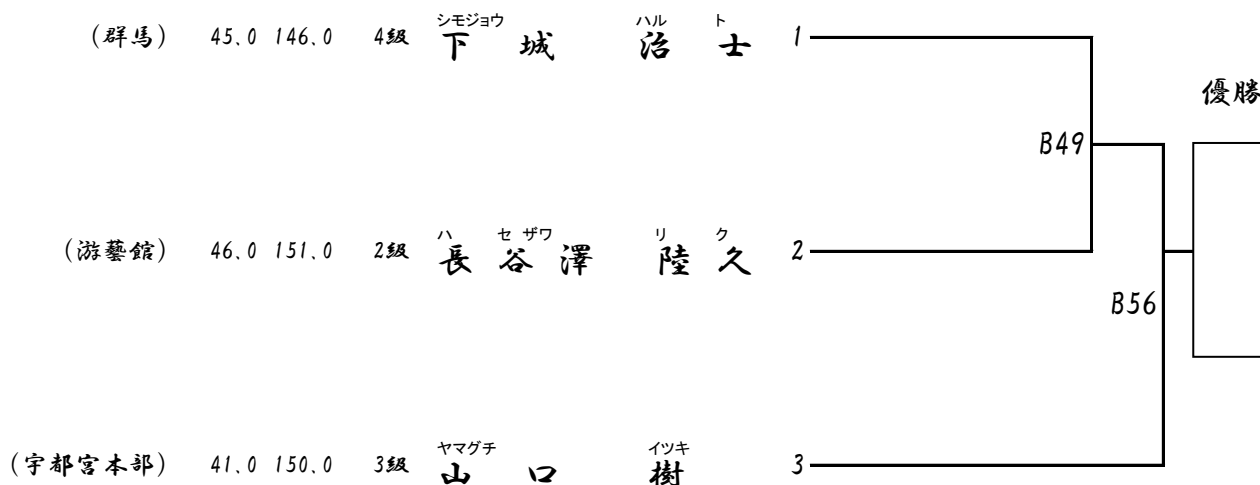


組手：小学6年生男子上級軽重量級

所属道場 体重 身長 級 **49kg未満**

入賞者1名

Bコート

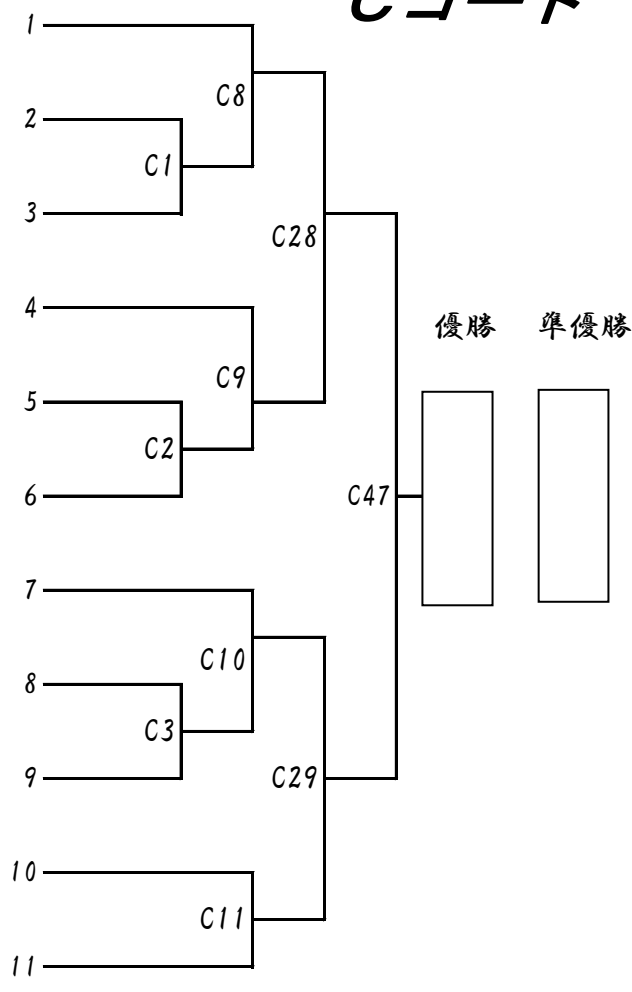


組手：小学5年生男子上級重量級

入賞者2名

Cコート

所属道場	体重 (kg)	身長 (cm)	級	タカハシ	キホ
(江戸川)	36.0	149.0	3級	高橋	希歩
(木鷄會)	39.0	142.0	4級	アオキ	ソラ
(神居塾)	42.0	140.0	4級	ゴトウ	ハルト
(世田谷杉並)	37.0	140.0	4級	ツカモト	ユキムラ
(游藝館)	37.1	139.8	5級	オノセ	ユウイチ
(浦和高野)	38.0	138.0	5級	カンダ	シンノスケ
(江戸川)	38.0	139.0	4級	チバ	イチト
(宇都宮本部)	40.0	147.0	5級	マキノ	リュウジ
(木鷄會)	40.2	151.0	4級	カナザワ	イツキ
(游藝館)	43.0	150.0	4級	シミズ	リュウタ
(江戸川)	45.0	145.0	4級	ハツシカ	フミ



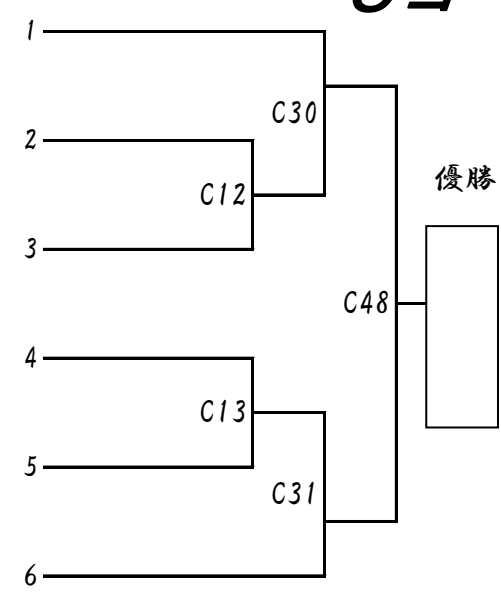
組手：小学6年生男子上級軽量級

入賞者1名

Cコート

36kg未満

所属道場	体重 (kg)	身長 (cm)	級	ミヤモト	シュウタ
(江戸川)	32.0	139.0	2級	宮本	修汰
(群馬)	34.0	137.0	4級	マエハラ	キシン
(埼玉武蔵)	31.0	137.0	4級	カウ	リョウ
(江戸川)	33.0	144.0	3級	フジタ	シュウヘイ
(浦和高野)	35.0	140.0	3級	ヤナギタ	セイゴ
(埼玉武蔵)	31.0	140.0	2級	コバヤシ	ユウキ



組手：小学6年生男子上級中量級

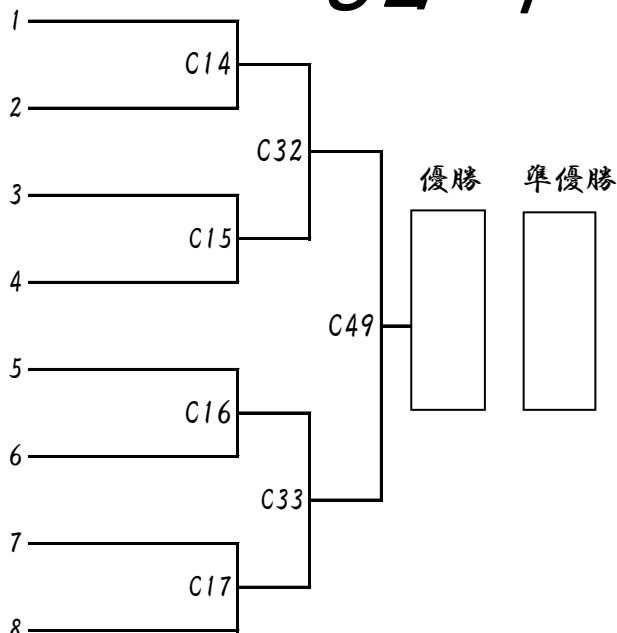
所属道場 体重 身長
(kg) (cm)

4 2 kg未満

入賞者2名

Cコート

(茨城県央)	41.0	150.0	4級	オダギリ 小田切	ソウタ 創太
(游藝館)	39.7	149.8	3級	ヒヤマ 檜山	レンタロウ 錬太郎
(東京豊島)	37.0	140.0	2級	カメイ 亀井	リュウノスケ 龍之介
(江戸川)	40.0	143.0	2級	シムラ 志村	ケイ佳
(千葉南)	40.0	141.0	2級	トウヤ 東谷	タカト 天飛
(東京豊島)	39.0	140.0	2級	ヒライ 平井	シュウエイ 秀瑛
(群馬)	37.0	145.0	4級	コバヤシ 小林	ソラ空
(神奈川東横浜)	37.0	153.0	2級	イワタ 岩田	ユウヒ 祐飛



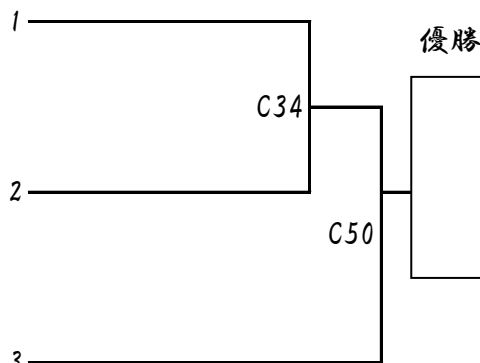
組手：小学6年生男子上級重量級

所属道場 体重 身長
(kg) (cm)

入賞者1名

Cコート

(浦和高野)	55.0	155.0	4級	キクヂ 菊地	ケン顕
(神武会館)	49.0	153.0	4級	クリハラ 栗原	ミト斗
(群馬)	55.0	147.0	3級	ヤナギサワ 柳澤	ユウヤ 佑哉



組手：中学1年女子軽量級

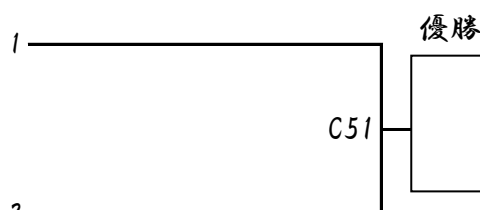
所属道場 体重 身長
(kg) (cm)

4 3 kg未満

入賞者1名

Cコート

(岩崎空手)	41.0	152.0	2級	イワサキ 岩崎	ハナ那
(千葉南)	39.0	150.0	1級	サワハタ 澤畠	リノ希



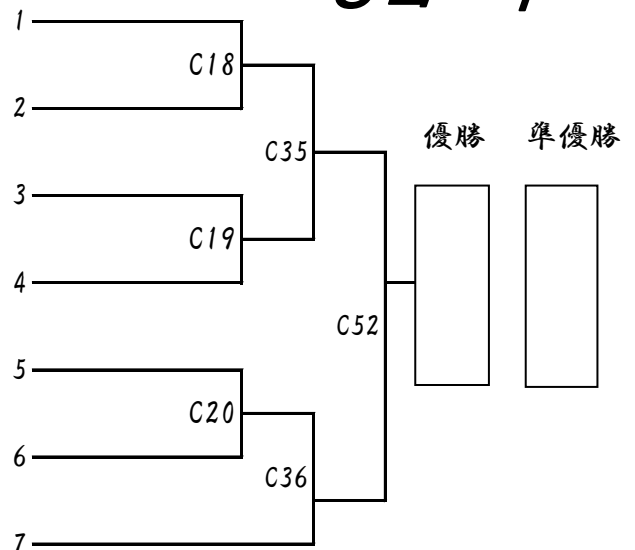
組手：中学1年女子重量級

所属道場 体重 身長 級
(kg) (cm)

入賞者2名

Cコート

(木鷄會)	46.0	154.0	1級	セキ 関	マチ 町	アカリ 明	莉	1
(群馬)	45.0	157.0	3級	ナカジマ 中	嶋	ユ 結	菜	2
(千葉南)	52.0	152.0	4級	タカハシ 高	橋	ト 叶	愛	3
(東京豊島)	51.0	160.0	2級	オオカド 大	門	ユリ 優	里	4
(游藝館)	46.8	143.8	3級	ナカムラ 中	村	マナカ 愛	佳	5
(城南川崎)	48.0	148.0	2級	サワイ 澤	井	ウル 歌	琉	6
(茨城県央)	54.0	165.0	2級	スズキ 鈴	木	ね ね	あ	7



組手：中学2・3年女子軽量級

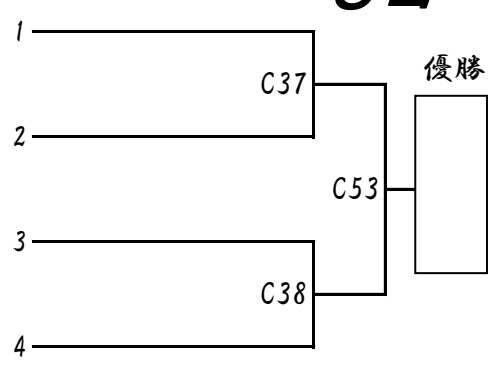
所属道場 体重 身長 級
(kg) (cm)

50kg未満

入賞者1名

Cコート

(宇都宮本部)	45.0	150.0	1級	アゼ 睦	チ 池	キ 姫	ホ 歩	1
(游藝館)	48.5	156.0	準初級	コンノ 紺	野	ウララ 麗		2
(宇都宮本部)	45.0	165.0	2級	ヤマグチ 山	口	ユイ 結		3
(東京ベイ港)	45.0	157.0	2級	ヤマナカ 山	中	ユイ 友	カ 香	4



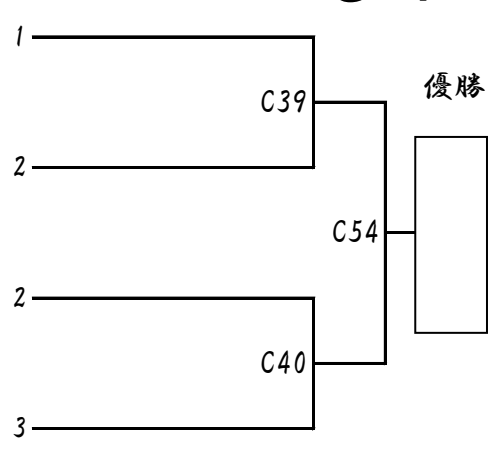
組手：中学2・3年女子重量級

所属道場 体重 身長 級
(kg) (cm)

入賞者1名

Cコート

(厚木赤羽)	50.0	160.0	1級	スズキ 鈴	木	ナルミ 成	実	1
(氏家)	57.0	152.0	2級	ヨシダ 吉	田	シズ 雫	ネ 音	2
(宇都宮本部)	67.0	161.0	5級	シマ 三	嶋	ア 乃	愛	2
(千葉北)	57.0	162.0	2級	ツカゴシ 塚	越	ヒナコ 陽	菜 子	3



組手：中学1年生男子軽量級

42kg未満 入賞者2名

所属道場	体重 (kg)	身長 (cm)	級	対戦相手	対戦相手	対戦相手
(江戸川)	38.0	145.0	初級	大西敦己	大西敦己	大西敦己
(茨城県央)	31.0	141.0	4級	白戸翔太	白戸翔太	白戸翔太
(宇都宮本部)	38.0	144.0	4級	宮西琉聖	宮西琉聖	宮西琉聖
(江戸川)	40.0	150.0	初級	布田澄	布田澄	布田澄
(極真拳武會埼玉)	33.0	143.5	4級	町田心大朗	町田心大朗	町田心大朗
(木鷄會)	41.0	145.0	1級	小澤颯月	小澤颯月	小澤颯月
(東京豊島)	40.0	157.0	2級	杉山燿翼	杉山燿翼	杉山燿翼
(群馬)	41.0	152.0	3級	関口煌翔	関口煌翔	関口煌翔
(埼玉大宮西)	39.0	152.0	3級	前田煌虎	前田煌虎	前田煌虎
(宇都宮本部)	37.0	148.0	2級	千葉景	千葉景	千葉景
(游藝館)	37.0	146.0	4級	津久井翔	津久井翔	津久井翔
(江戸川)	37.0	145.0	2級	一瀬蓮介	一瀬蓮介	一瀬蓮介

Cコート

組手：中学1年生男子中量級

48kg未満 入賞者1名

所属道場	体重 (kg)	身長 (cm)	級	対戦相手	対戦相手	対戦相手
(江戸川)	47.0	152.0	2級	中尾葉一朗	中尾葉一朗	中尾葉一朗
(東京豊島)	44.0	154.0	2級	吉田海優	吉田海優	吉田海優
(埼玉大宮)	47.0	149.0	6級	井澤カイ十	井澤カイ十	井澤カイ十
(神武会館)	41.0	152.0	6級	大谷総一朗	大谷総一朗	大谷総一朗
(宇都宮本部)	42.0	152.0	1級	五月女葵信	五月女葵信	五月女葵信

Cコート

組手：中学2年生男子軽量級

48kg未満 入賞者1名

所属道場	体重 (kg)	身長 (cm)	級	対戦相手	対戦相手	対戦相手
(神奈川東横浜)	47.5	160.0	1級	笹山凌空	笹山凌空	笹山凌空
(群馬)	37.0	146.0	2級	今泉陽翔	今泉陽翔	今泉陽翔
(小山)	41.0	142.0	1級	寺口晃聖	寺口晃聖	寺口晃聖
(鹿沼)	46.0	164.0	5級	角山日の丸	角山日の丸	角山日の丸
(千葉北)	47.0	153.0	1級	阿部恭輔	阿部恭輔	阿部恭輔
(小山)	45.0	159.0	1級	橋本頼輝	橋本頼輝	橋本頼輝

Cコート

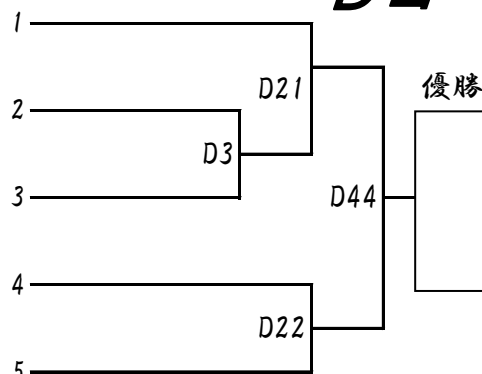
組手：中学1年生男子重量級

所属道場 体重 身長 級
(kg) (cm)

入賞者1名

Dコート

(神武会館)	57.0	158.0	5級	ゴ ^ン ダ ^{トモ} 権 ^ヤ 田 ^也	1
(宇都宮本部)	55.0	163.0	5級	ナガシマ ^{タイガ} 永 ^大 島 ^雅	2
(木鷄會)	65.0	164.0	4級	オオクボ ^{リュウイチ} 大 ^龍 久 ^一 保	3
(江戸川)	50.0	150.0	3級	ハツ ^{シカ} 初 ^鹿 仁 ^マ 紀 ^{サノリ}	4
(游藝館)	50.0	156.0	1級	カウ ^{タイガ} 加 ^大 藤 ^雅	5



組手：中学2年生男子中量級

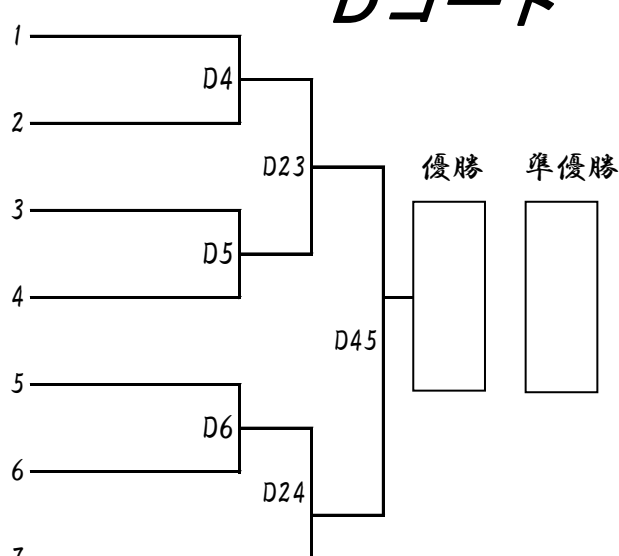
所属道場 体重 身長 級
(kg) (cm)

60kg未満

入賞者2名

Dコート

(神奈川東横浜)	49.0	163.0	1級	タノ ^{タイ} 高 ^成 野 ^{セイ} 太 ^成	1
(氏家)	51.0	162.0	2級	ム ^{ライ} 村 ^井 蓮 ^{レン} 月 ^キ	2
(木鷄會)	54.0	163.0	1級	ウツ ^{タイ} 宇 ^大 津 ^ガ 賀 ^賀	3
(千葉南)	52.0	158.0	1級	ムタ ^{オウ} 牟 ^凰 田 ^ガ 臥 ^臥	4
(宇都宮本部)	52.0	166.0	5級	ヤマモト ^{トモ} 山 ^朋 本 ^弥 弥 ^弥	5
(神居塾)	51.0	157.0	2級	マツザワ ^{カナ} 松 ^奏 澤 ^汰 汰 ^汰	6
(世田谷杉並)	50.0	160.0	1級	コバヤシ ^{コウ} 小 ^幸 林 ^{太郎} 幸 ^{太郎}	7



組手：中学3年生男子轻量級

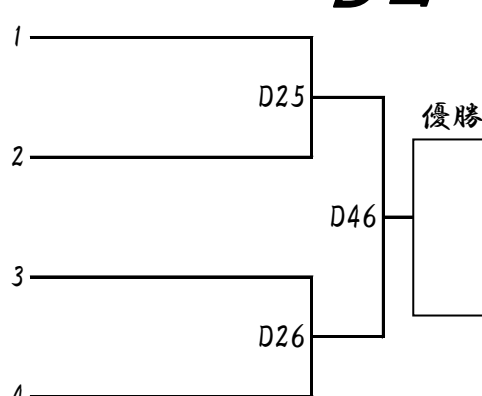
所属道場 体重 身長 級
(kg) (cm)

65kg未満

入賞者1名

Dコート

(游藝館)	59.0	173.5	2級	タノ ^ソ 高 ^聡 野 ^央 真 ^真	1
(宇都宮本部)	51.5	169.0	3級	イヅカ ^{ヤマト} 石 ^大 塚 ^翔 翔 ^翔	2
(游藝館)	60.0	174.0	2級	タノ ^レ 高 ^怜 野 ^央 真 ^真	3
(宇都宮本部)	55.0	165.0	1級	アゼ ^チ 畦 ^池 拓 ^拓 歩 ^歩	4



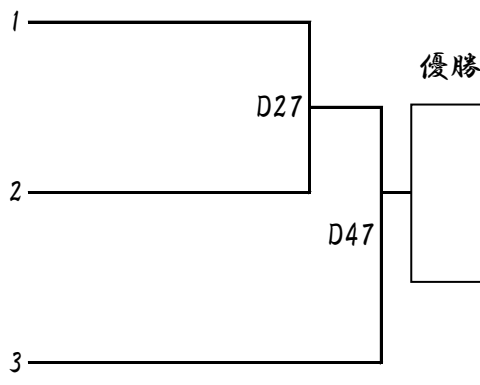
組手：中学3年生男子重量級

所属道場 体重 身長 級
(kg) (cm)

入賞者1名

Dコート

(宇都宮本部)	70.0	162.0	2級	マシコ 益子	マサタカ 将孝
(浦和高野)	68.0	164.0	6級	ハラダ 原田	カイト 海翔
(浦和高野)	81.0	170.0	1級	サトウ 佐藤	タイセイ 大成



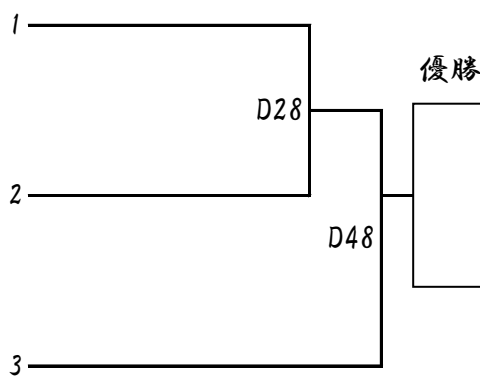
組手：高校生女子

所属道場 体重 身長 級
(kg) (cm)

入賞者1名

Dコート

(城南川崎)	49.0	150.0	1級	サワイ 澤井	ナノ
(東京東)	65.0	150.0	初級	オクムラ 奥村	アンリ 杏俐
(江戸川)	49.0	152.0	初級	サカモト 坂本	ラン 蘭



組手：高校生男子軽量級

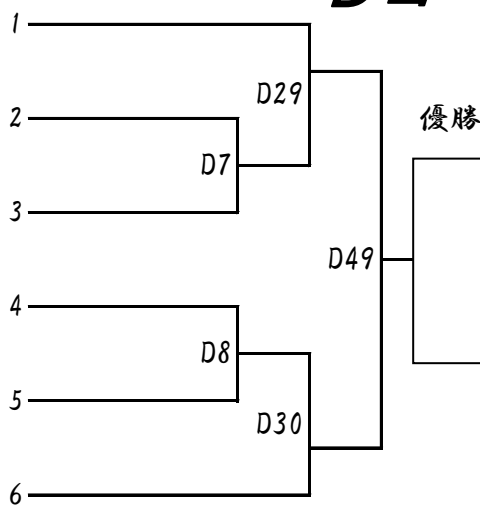
所属道場 体重 身長 級

63kg未満

入賞者1名

Dコート

(江戸川)	57.0	168.0	初級	シムラ 志村	レイ 鈴
(神奈川県横浜)	57.0	168.0	1級	タケウチ 竹内	ユウマ 悠真
(千葉県)	61.0	173.0	2級	エビハラ 海老原	ソラ 昊
(宇都宮本部)	52.0	160.0	2級	ドロキ 等々力	ヤマト 大和
(神奈川県横浜)	52.0	169.0	2級	ヨシカワ 吉川	コウキ 幸輝
(江戸川)	52.0	161.0	初級	イワシタ 岩下	ユウセイ 侑誠



組手：高校生男子中量級

所属道場	体重 (kg)	身長 (cm)	級	75kg未満		入賞者1名
(極真拳武會茨城)	65.0	170.0	2級	井原	航太	Dコート 優勝
(氏家)	67.0	173.0	3級	天海	遥希	
(小山)	69.0	168.0	4級	高橋	佑恭	
(氏家)	67.0	175.0	無級	塚原	章太	
(岩崎空手)	67.0	172.0	1級	岩崎	匠真	

組手：高校生男子重量級

所属道場	体重 (kg)	身長 (cm)	級			入賞者1名
(水戸啓明高校)	87.0	178.0	1級	藤	海	Dコート 優勝
(江戸川)	88.0	177.0	初級	山田	祐輝	

組手：シニア35~45才未満軽量級

所属道場	体重 (kg)	身長 (cm)	級	70kg未満		入賞者1名
(岩崎空手)	68.0	168.0	4級	横山	広大	Dコート 優勝
(世田谷杉並)	69.0	163.0	4級	田中	裕規	
(千景南)	69.0	168.0	6級	藤	大輔	
(游藝館)	65.0	170.0	5級	久信	清人	
(世田谷杉並)	69.0	170.0	1級	上ノ山	慎哉	

組手：シニア35~45才未満重量級

所属道場	体重 (kg)	身長 (cm)	級			入賞者1名
(里美)	78.0	181.0	5級	中島	雄也	Dコート 優勝
(神武会館)	74.0	178.0	6級	小野	寺敦	
(厚木赤羽)	85.0	173.0	10級	林	錫峰	
(岩崎空手)	86.0	184.0	10級	森	智一	
(千景南)	80.0	171.0	武級	森	厚通	

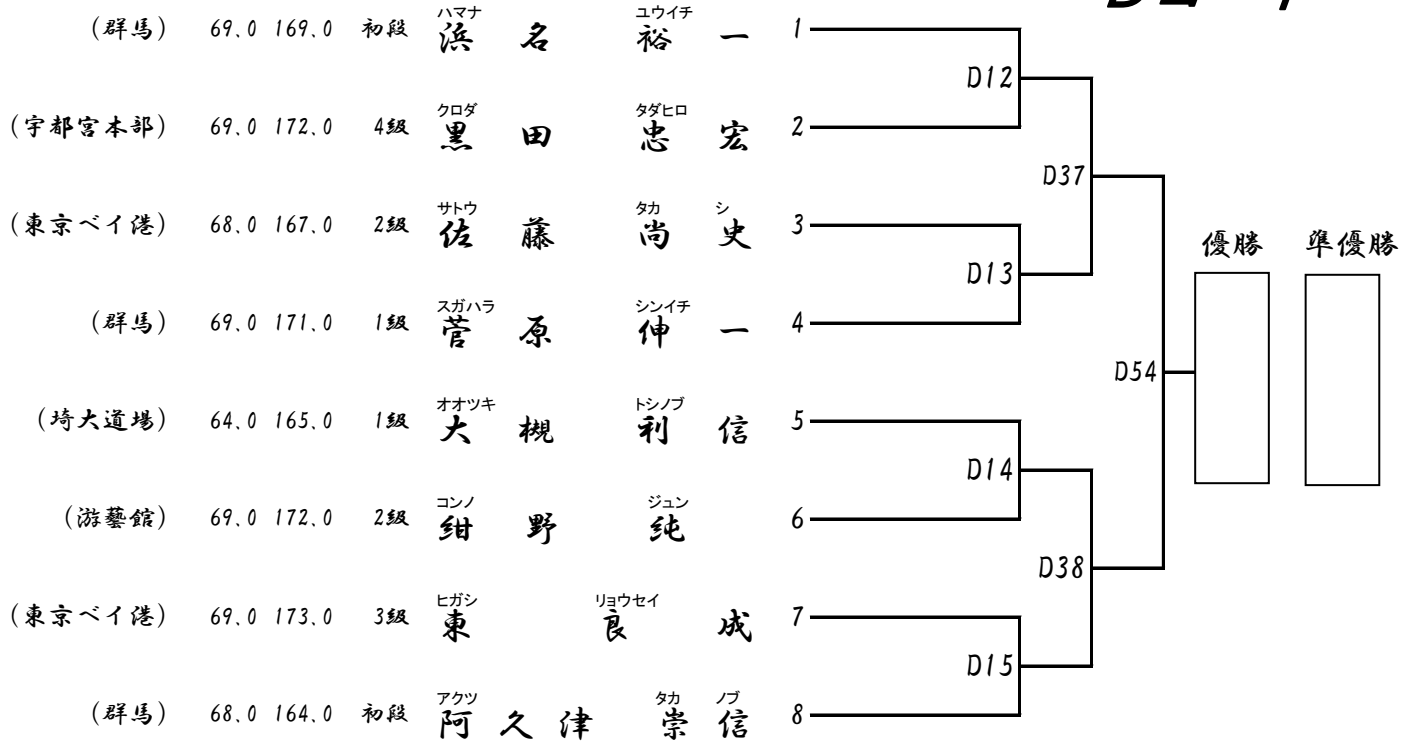
組手：シニア45～55才未満軽量級

所属道場 体重 身長 級
(kg) (cm)

70kg未満

入賞者2名

Dコート

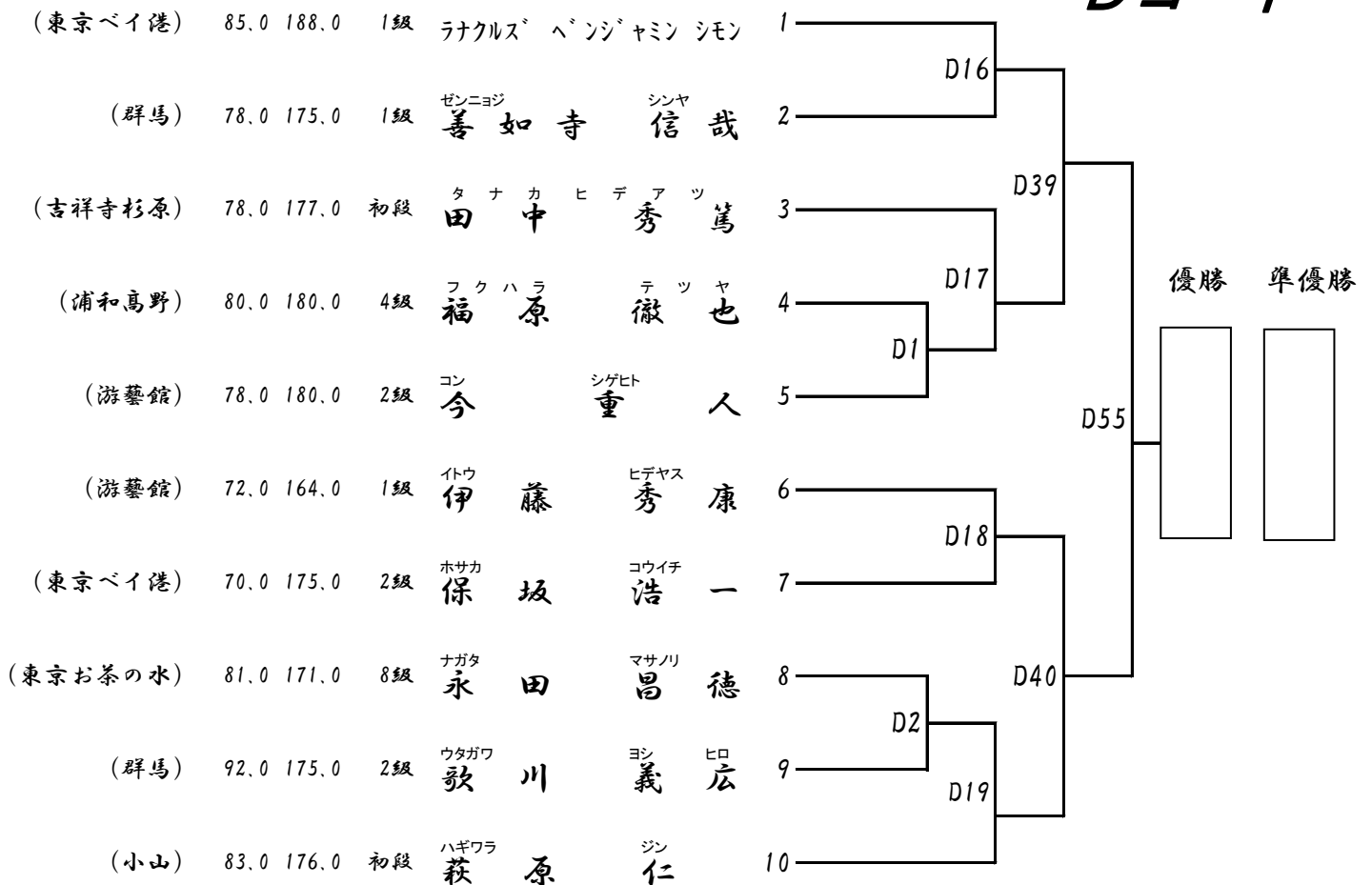


組手：シニア45～55才未満重量級

所属道場 体重 身長 級
(kg) (cm)

入賞者2名

Dコート

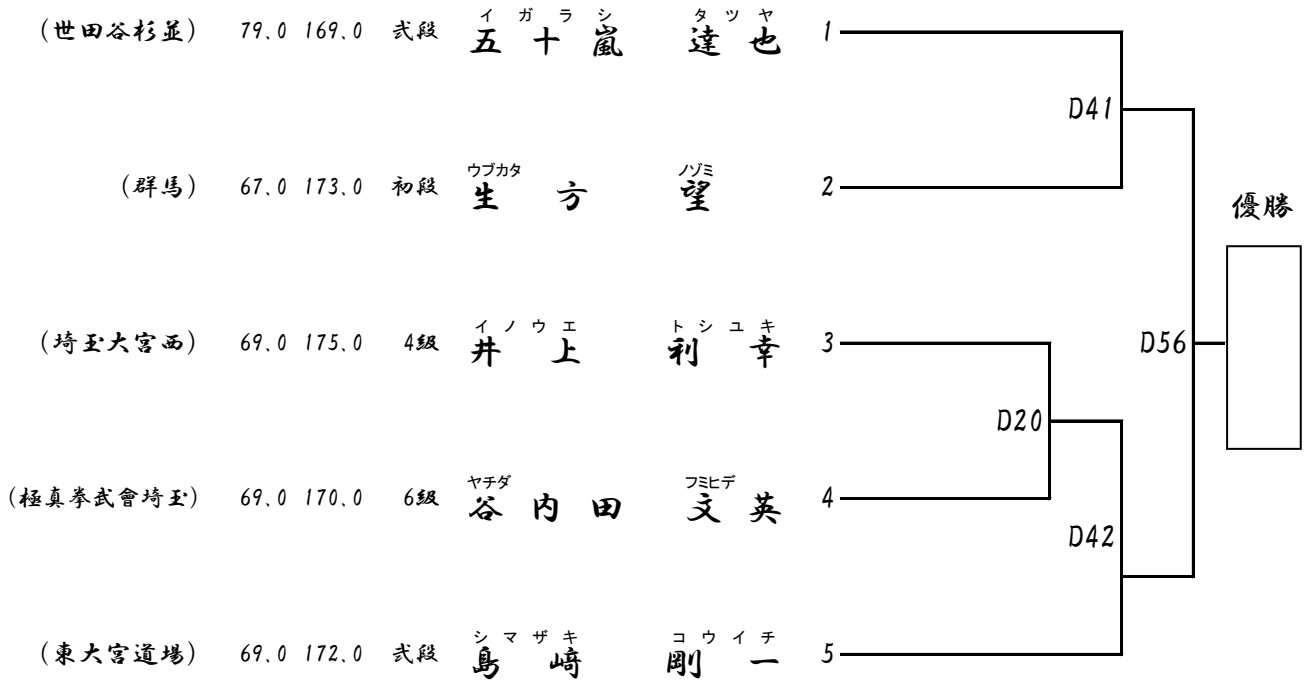


組手：シニア55～65才未満

所属道場 体重 身長 級
(kg) (cm)

入賞者1名

Dコート

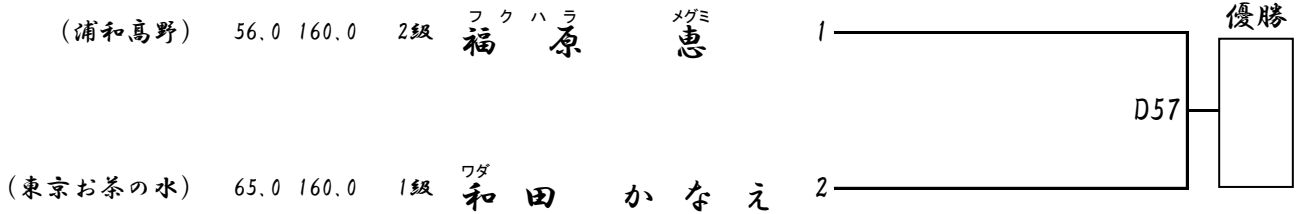


組手：女子セーフティ

所属道場 体重 身長 級
(kg) (cm)

入賞者1名

Dコート



組手：一般初級者軽量級(4級以下)

所属道場 体重 身長 級
(kg) (cm)

75kg未満

入賞者1名

Dコート

