

**幼年男子 軽量級(21kg未満)**

年齢/性別	身長/体重	級位・帯	所属	氏名	ゼッケン
6 男性	111 20	10級	沖縄支部	ナカザ マモル 仲座 守	1
5 男性	110 19	無級	日本空手道昇心塾 本部	ナカヤテンガ 中谷天我	2
5 男性	113 19	9級	東京江戸川支部	カワサキ アキト 川崎 瑛斗	3
5 男性	109 18	7級	東京江戸川支部	オノダ ケント 小野田 健斗	4
5 男性	115 19	無級	北海道支部外館道場	エノモト ライキ 榎本 来輝	5
6 男性	108 18	9級	埼玉武蔵支部	コバヤシ シンギ 小林 信義	6
5 男性	107 18	8級	立志会	カマタニ ハクア 鎌谷 珀暖	7
5 男性	110 20	10級	東京ベイ港支部	コヤマ ナツキ 小山 夏樹	8
5 男性	110 18	8級	東京江戸川支部	スギサキ カナト 杉崎 奏仁	9
5 男性	114 20	9級	大阪神戸湾岸支部	ヤマモト チアキ 山本 千翠	10
5 男性	108 19	9級	福岡支部	ヤマモト トウキ 山本 桃己	11

幼年男子 重量級(21kg以上)

年齢/性別	身長/体重	級位・帯	所属	氏名	ゼッケン			
6 男性	114 22	10級	福岡支部	ハギワラ ケイゴ	12	①-8	①-20	①-28
				萩原 慶護				
5 男性	121 24	10級	世田谷・杉並支部	アベ ルカ	13	①-9	①-21	
				阿部 琉夏				
5 男性	116 22	10級	空手道光誠会	カキザワ ショウキ	14	①-10	①-21	
				柿澤 翔輝				
5 男性	117 22	10級	埼玉大宮西支部	ナカバヤシ カケル	15	①-11	①-21	
				中林 夏琉				
6 男性	120 28	9級	厚木・赤羽支部	リン セヒ	16	①-11	①-21	
				林 世稀				
6 男性	116 22	10級	日本空手道 高橋道場	イシカワ ケンジ	17	①-11	①-21	
				石川 賢治				
5 男性	121 28	10級	日本空手道 野地道場	フジノ アサヒ	18	①-11	①-21	
				藤野 旭				
5 男性	113 20	10級	和歌山支部	サカタ ルイ	19	①-11	①-21	
				酒田 琉偉				

幼年女子 軽量級(19kg未満)

年齢/性別	身長/体重	級位・帯	所属	氏名	ゼッケン	
4 女性	96 13	10級	大阪神戸湾岸支部	タカハシ ツナグ	20	①-7
				高橋 維来		
5 女性	109 17	9級	東京江戸川支部	ゴトウ リミ	21	①-27
				後藤 璃海		
5 女性	111 17	8級	愛知中央支部	アライ サクラコ	22	
				新井 櫻子		

幼年女子 重量級(19kg以上)

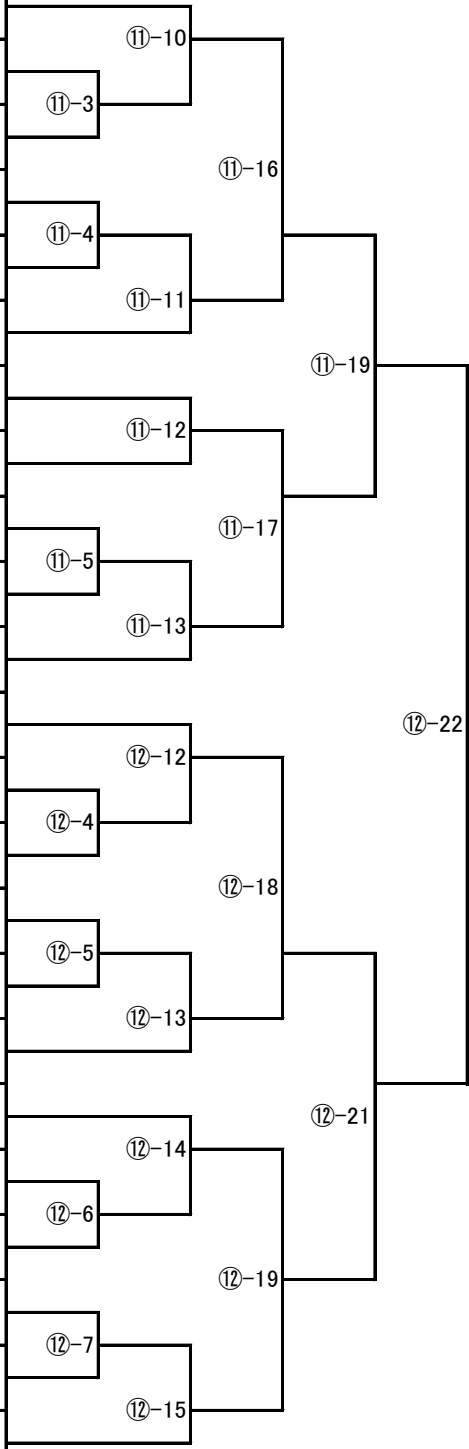
年齢/性別	身長/体重	級位・帯	所属	氏名	ゼッケン
5 女性	113 20	10級	東京江戸川支部	ヤマグチ リオ	23
				山口 莉央	
6 女性	110 20	7級	一般社団法人 魚本流空手拳法連盟	キトラ ミイナ	24
				記虎 美李那	

小学1年生男子 軽量級(23kg未満)

年齢/性別	身長/体重	級位・帯	所属	氏名	ゼッケン		
6 男性	119 22	8級	徳島北東あわじ支部	ミゾグチ ハヤタ 溝口 隼大	25	⑪-6	
7 男性	118 18	9級	空手道光誠会	カノウ ライマ 加藤 徠将	26		
6 男性	116 21	10級	福岡支部	イマムラ カイト 今村 海虎	27	⑪-1	⑪-14
7 男性	121 22	8級	東京豊島支部	ヨシダ トウヤ 吉田 塔哉	28	⑪-7	
7 男性	118 20	9級	福岡支部	サトウ ハク 佐藤 珀	29		
7 男性	117 21	9級	和歌山支部	ホラ ルア 洞 瑠暁	30	⑪-8	⑪-18
6 男性	110 18	6級	極真拳武會 川崎元住吉支部	ヒラヤマ ケント 平山 絢士	31		
6 男性	105 15	7級	東京江戸川支部	マツバラ シンタロウ 松原 新汰郎	32	⑪-2	⑪-15
7 男性	118 22	9級	栃木支部	オオツカ ソラ 大塚 奏良	33	⑪-9	
6 男性	113 18	無級	福岡支部	ババ ショウキ 馬場 翔生	34		
7 男性	113 21	8級	東京ベイ港支部	オオサワ ソウタ 大澤 蒼大	35	⑫-8	
7 男性	115 21	5級	桜武会	トヨタ ミナト 豊田 湊大	36		
7 男性	120 20	8級	福岡支部	マワタリ サツキ 馬渡 颯希	37	⑫-1	⑫-16
6 男性	114 22	8級	愛知中央支部	スギヤマ ユイキ 杉山 ゆいき	38	⑫-9	
6 男性	117 21	10級	福岡支部	ワタナベ アオイ 渡辺 葵	39		
6 男性	115 19	8級	世田谷・杉並支部	ナガタ カイト 永田 海斗	40	⑫-10	⑫-20
7 男性	116 22	8級	栃木支部	マツモト ハルク 松本 陽琥	41		
7 男性	117 22	9級	優至会 塚本道場	オカベソラ 岡部 蒼空	42	⑫-2	⑫-17
7 男性	117 22	6級	和歌山支部	シメキ シュウタ メ木 秀太	43	⑫-3	
6 男性	109 17	8級	東京江戸川支部	タニ タカヒト 谷 崇仙	44		
7 男性	120 22	5級	福岡支部	タマウラ ミラン 玉浦 海輝	45	⑫-11	

小学1年生男子 重量級(23kg以上)

年齢/性別	身長/体重	級位・帯	所属	氏名	ゼッケン			
6 男性	121 24	7級	福岡支部	ナカダ コウゲン 仲田 昂玄	46			
7 男性	123 23	9級	極真会館 宮城県本部	アサカワ キョウジ 浅川 京司	47	⑪-10		
7 男性	123 24	5級	極真拳武會 さいたま浦和支部	ナガイアオト 永井葵人	48	⑪-3		
7 男性	125 25	7級	東京江戸川支部	イシイ セイノスケ 石井 成乃介	49			
7 男性	123 23	8級	KWF千葉田中道場	トコロ タイチ 野老 太一	50	⑪-4		
6 男性	123 33	無級	極真会館浜井派 石川県支部	ボウシタンソウタロウ 坊下蒼太郎	51			
7 男性	117 23	9級	厚木・赤羽支部	フクダ ナオ 福田 尚央	52			
6 男性	131 37	9級	実践空手道 佐々木道場	オオタケシオン 大竹史恩	53	⑪-12		
7 男性	124 28	10級	福岡支部	カヤシマ コウタ 茅島 亘汰	54			
7 男性	117 23	8級	実戦空手 大場道場	ヤマキアキト 山木陽大	55	⑪-5		
7 男性	124 30	7級	滋賀中央支部	カワムラ ゴウゲン 河村 剛弦	56			
7 男性	116 27	7級	東京江戸川支部	オノザト ソウスケ 小野里 颯祐	57			
7 男性	120 23	6級	真総合空手道 園藝會 本部	ショウゴモリ タク 庄籠 大空	58	⑫-12		
7 男性	124 24	8級	福岡支部	ミナミノ レント 南野 蓮斗	59			
7 男性	126 27	9級	空手道四葉会	コイズミ ナル 小泉 成	60	⑫-4		
7 男性	121 28	無級	青森道場	エビナ カツキ 蝦名 克紀	61			
6 男性	124 27	8級	極真拳武會 さいたま浦和支部	タキモトリョウタ 滝本凉大	62	⑫-5		
7 男性	126 26	9級	厚木・赤羽支部	ハトリ タクミ 羽鳥 拓海	63			
6 男性	129 30	8級	フルコンタクトスポーツ空手 七海会	シモカワショウダイ 下川翔大	64	⑫-14		
7 男性	126 32	6級	極真拳武會 城南品川支部	フカイ ハルト 深井 晴翔	65	⑫-6		
6 男性	116 25	7級	栃木支部	スズキ ソウタ 鈴木 蒼太	66			
6 男性	112 21	10級	日本空手道 神居塾	マツザワ アルト 松澤 在音	67	⑫-7		
7 男性	124 32	6級	福岡支部	ナカヤマ ゲンタ 中山 舷宝	68			



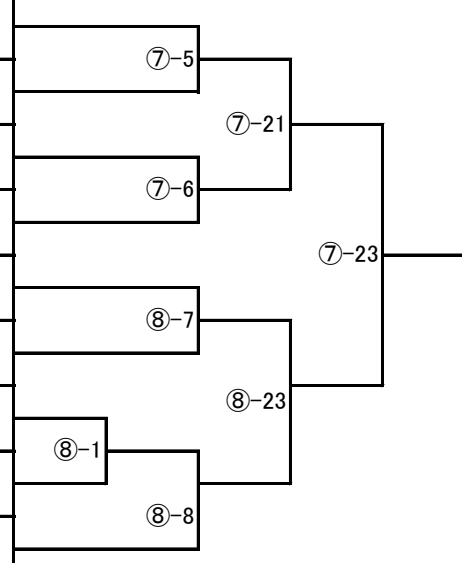
小学1年生女子 軽量級(21kg未満)

年齢/性別	身長/体重	級位・帯	所属	氏名	ゼッケン	
6 女性	115 20	8級	実戦空手 大場道場	タナカ ハル 田中 葉琉	69	②-15
6 女性	110 20	8級	大田南支部	ゴミカワ ユアナ 五味川 結愛	70	
6 女性	107 18	8級	愛知中央支部	ニシオ ルノア 西尾 夢姫	71	②-16
6 女性	120 20	7級	東京江戸川支部	ウシオ ユイ 牛尾 結	72	

②-24

小学1年生女子 重量級(21kg以上)

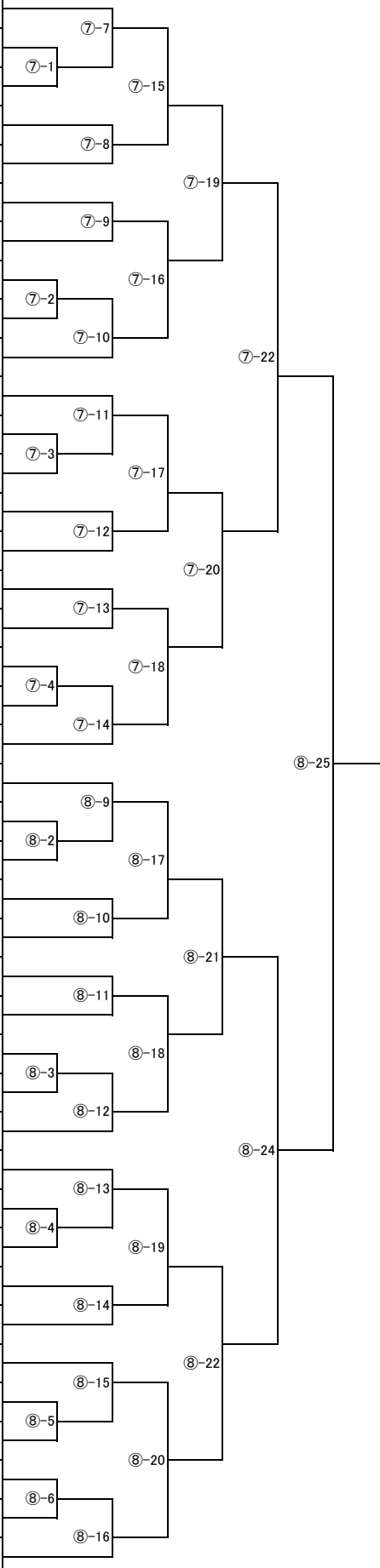
年齢/性別	身長/体重	級位・帯	所属	氏名	ゼッケン	
7 女性	118 22	10級	和歌山支部	シマダ キオ 嶋田 綺桜	73	⑦-5
7 女性	117 22	5級	長野支部	タカハシレイカ 高橋麗禾	74	
6 女性	120 23	8級	東京江戸川支部	サトウ ココネ 佐藤 心音	75	⑦-6
6 女性	116 21	無級	護心流空手長迫道場	イケダ チホ 池田 千萌	76	
7 女性	120 20	9級	東京江戸川支部	ニシオ ハナエ 西尾 英恵	77	⑧-7
6 女性	120 24	9級	兵庫中央支部	モリグチ レイナ 森口 玲菜	78	
7 女性	121 22	無級	勇誠会井上道場	イナトミハナ 稲富花	79	⑧-1
6 女性	123 22	7級	東京豊島支部	ニシダ ユウ 西田 優	80	
6 女性	118 25	8級	厚木・赤羽支部	コハラ ミツキ 小原 みつき	81	⑧-8



小学2年生男子 軽量級(27kg未満)

年齢/性別	身長/体重	級位・帯	所属	氏名	ゼッケン
7 男性	116 23	5級	福岡支部	オカモト イブキ	82
7 男性	126 26	8級	日本空手道 野地道場	スミタ レント	83
7 男性	117 21	7級	志高会館	ハギワラルキ	84
7 男性	128 25	6級	KWF千葉田中道場	ナリタリュウゴ	85
7 男性	120 21	6級	大阪神戸湾岸支部	カワサキ エイト	86
8 男性	124 24	5級	LA GYM JAPAN 藤田道場	ミヤモトスイ	87
7 男性	123 25	8級	東京ベイ港支部	ヤマザキ タケル	88
7 男性	117 20	6級	群馬支部	オオヌマ シュウト	89
7 男性	119 20	4級	長野支部	ヤマグチ タツキ	90
8 男性	117 21	4級	東京江戸川支部	イツシキ ヨウヘイ	91
7 男性	126 24	6級	愛知中央支部	アンドウ ジンタ	92
7 男性	119 22	8級	一般社団法人稲真会館 神奈川県井上道場	ササキカナデ	93
7 男性	125 24	7級	千葉南支部	カトウ セイタ	94
7 男性	126 24	9級	空手道光誠会	カキザワタイガ	95
8 男性	126 26	7級	神奈川北支部	スギモト タイセイ	96
7 男性	117 21	8級	三重北道場	トウダ リュウノスケ	97
8 男性	119 21	5級	福岡支部	ムラカミ リュウキ	98
7 男性	120 21	8級	広島支部	ヤマグチ アラタ	99
7 男性	120 24	10級	極真拳武会 川崎元住吉支部	イワナガ トキマル	100
8 男性	121 24	3級	一般社団法人 魚本流空手拳法連盟	キトラ リュウジン	101
8 男性	125 24	3級	真総合空手道 園藝會 本部	ジョウゴ ヤマト	102
8 男性	125 23	10級	世田谷・杉並支部	エイナガ イツキ	103
7 男性	122 22	6級	愛知中央支部	シマツ アツヒト	104
7 男性	120 21	6級	日本空手道 久保田道場	ナガエマサムネ	105
7 男性	123 23	7級	東京江戸川支部	ニシジマ ケンシ	106
8 男性	122 25	6級	神奈川北支部	イノウエ イオリ	107
8 男性	127 25	9級	日本空手道 野地道場	ナカヒラスズト	108
7 男性	121 23	8級	東京ベイ港支部	カミヤ アラタ	109
8 男性	123 22	7級	千葉北支部	スズキ キラノスケ	110
7 男性	127 26	5級	滋賀中央支部	ナカノ ソウイチ	111
8 男性	120 23	5級	白蓮会館 湘南鎌倉支部	ワタナベ ゴウ	112
7 男性	125 26	9級	東京江戸川支部	フクヤ オウスケ	113
8 男性	121 21	10級	日本空手道 静空塾	エンドウ ソウシ	114
7 男性	128 25	5級	福岡支部	コトウ ユウマ	115
7 男性	122 22	4級	我流空手道北斗會	オニツカ ヒロト	116
8 男性	119 21	4級	実践空手道 佐々木道場	ウルシタニ コウシロウ	117
8 男性	121 25	6級	大阪神戸湾岸支部	イマムラ セイヤ	118
7 男性	120 24	6級	桜塾	イワイトウキ	119
8 男性	121 24	6級	実践空手 大場道場	セトソウスケ	120
8 男性	120 22	6級	静岡支部	ムラコシ カズマ	121
8 男性	124 24	7級	沖縄支部	ワサキ コウスケ	122



小学2年生男子 重量級(27kg以上)

年齢/性別	身長/体重	級位・帯	所属	氏名	ゼッケン		
7 男性	128 27	3級	福岡支部	イトウ ショウイチロウ 伊藤 正一郎	123		
7 男性	123 30	6級	東京江戸川支部	カワサキ ハルト 川崎 陽斗	124	③-9	
8 男性	136 32	5級	国際空手道連盟 極真会館 中村道場	グドウフミヤ 工藤史海也	125	③-1	
7 男性	131 32	9級	日本空手道 野地道場	サカイタイシン 境大心	126	③-2	③-17
7 男性	130 30	7級	東京豊島支部	タナカ サク 田中 咲	127	③-10	
8 男性	130 30	8級	東京ベイ港支部	オオサワ ショウ 大沢 翔	128		
8 男性	127 31	7級	大田南支部	イトウ ガク 伊東 楽	129	③-11	③-21
7 男性	135 29	8級	福岡支部	イイ ソウスケ 井 蒼介	130	③-3	
7 男性	130 29	9級	世田谷・杉並支部	クロダ ショウノスケ 黒田 祥ノ介	131	③-3	③-18
7 男性	129 31	8級	千葉南支部	サクマ カイト 佐久間 海斗	132	③-4	
8 男性	129 26	7級	東京江戸川支部	サカモト トモオミ 坂本 智臣	133	③-12	
7 男性	132 28	6級	東京豊島支部	カワサキ シュンスケ 川崎 隼輔	134		③-23
8 男性	127 27	6級	福岡支部	イシイ ハルト 石井 陽登	135	③-13	
7 男性	133 32	7級	空手道四葉会	スギウラ ソウタ 杉浦 湊太	136	③-5	
7 男性	133 35	7級	東京豊島支部	ウチムラ セイジ 内村 世治	137		③-19
8 男性	140 43	8級	鹿児島中央支部	カミズル ケンシン 上水流 健心	138	③-6	
7 男性	128 30	8級	埼玉大宮西支部	ホシノ ヒナタ 星野 陽向	139	③-14	
8 男性	132 30	6級	神奈川東横浜支部	タナカ アオト 田中 碧翔	140		
7 男性	133 32	5級	東京江戸川支部	オオタ トオヤ 太田 澄弥	141	③-15	③-22
8 男性	125 31	5級	日本空手道昇心塾 本部	シラスヒョウガ 白数豹雅	142	③-7	
8 男性	127 28	7級	東京豊島支部	シラハマ コウキ 白濱 航希	143		③-20
8 男性	127 33	8級	青森道場	イマイ ダイチ 今井 大智	144	③-8	
7 男性	123 30	10級	日本空手道 神居塾	モリヤ オウキ 森谷 旺樹	145		
8 男性	129 27	3級	極真拳武會 さいたま浦和支部	ハヤサカ ガイ 早坂 鎧	146	③-16	

小学2年生女子 軽量級(25kg未満)

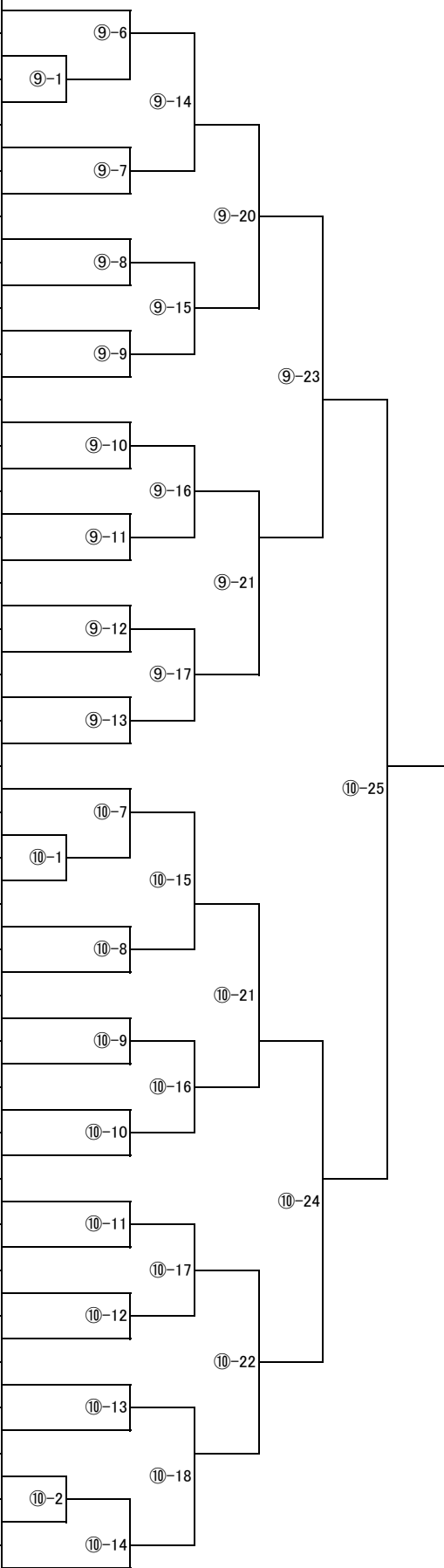
年齢/性別	身長/体重	級位・帯	所属	氏名	ゼッケン			
7 女性	119 22	5級	東京江戸川支部	フクダ アオイ	147	⑤-4	⑤-20	⑤-24
				福田 葵				
7 女性	119 23	10級	福岡支部	ホンダ ハナビ	148	⑤-5	⑤-21	⑤-26
				本田 花心美				
7 女性	126 24	無級	実戦空手道 谷岡道場	コジマ カスミ	149	⑤-6	⑤-22	⑤-26
				小嶋 海澄				
8 女性	119 23	6級	立志会	カマタニ ハノン	150	⑤-7	⑤-23	⑤-26
				鎌谷 花暖				
7 女性	112 20	8級	三重中央支部	ナカタ ツバサ	151	⑥-4	⑥-19	⑥-23
				中田 翼				
8 女性	120 24	5級	桜塾	トミタワカ	152	⑥-5	⑥-20	⑥-26
				富田和花				
8 女性	114 18	7級	福岡支部	フクダ ルア	153	⑥-6	⑥-21	⑥-26
				福田 叶愛				
7 女性	118 22	7級	茨城県央支部	ユアサ アオイ	154	⑥-7	⑥-22	⑥-26
				湯浅 葵				
8 女性	121 21	4級	極真拳武会 さいたま浦和支部	カトウ ヒカリ	155	⑥-8	⑥-23	⑥-26
				加藤 ひかり				
7 女性	116 21	9級	沖縄支部	イレイ メイナ	156	⑥-9	⑥-24	⑥-26
				伊禮 明愛				
8 女性	122 23	7級	空身館	モトムラユイカ	157	⑥-10	⑥-25	⑥-26
				本村結華				
8 女性	124 21	5級	福岡支部	キベ ルキ	158	⑥-11	⑥-26	⑥-26
				岐部 月姫				
8 女性	117 20	6級	大阪東部支部	イワサキ モモカ	159	⑥-12	⑥-27	⑥-26
				岩崎 百花				
8 女性	119 21	6級	日本空手道 木鷄會	スギモト アオ	160	⑥-13	⑥-28	⑥-26
				杉本 葵音				
7 女性	124 24	9級	徳島北東あわじ支部	ヨコヤマ ユイコ	161	⑥-14	⑥-29	⑥-26
				横山 結子				

小学2年生女子 重量級(25kg以上)

年齢/性別	身長/体重	級位・帯	所属	氏名	ゼッケン	
8 女性	117 29	5級	栃木支部	マシコ タマキ 益子 珠季	162	①-16
8 女性	125 27	10級	総合空手道 神武館	ナガオカ メイ 長岡 芽生	163	
7 女性	128 28	8級	奄美支部	ヨシナガ シータ 義永 シータ	164	①-4
8 女性	127 26	6級	優至会 塚本道場	サイトウ ハナ 齋藤 花	165	①-17
7 女性	126 30	7級	福岡支部	モリモト チア 森本 千愛	166	
8 女性	128 26	8級	徳島北東あわじ支部	オオツカ モエ 大塚 萌愛	167	①-18
8 女性	126 25	8級	福岡支部	ユノ モモカ 湯野 百々叶	168	
8 女性	125 24	3級	長野支部	カナイ ヒヨリ 金井 ひより	169	①-5
8 女性	127 26	9級	愛知中央支部	マツノ アイラ 松野 愛咲	170	①-6
8 女性	129 29	7級	栃木支部	オオサカ ハナナ 大坂 はなな	171	
8 女性	129 32	1級	極真空手中崎道場	オクムラ アルマ 奥村 亜瑠真	172	①-19

小学3年生男子 軽量級(27kg未満)

年齢/性別	身長/体重	級位・帯	所属	氏名	ゼッケン
8 男性	127 / 26	3級	福岡支部	ヤマモト フウマ	173
8 男性	135 / 26	4級	兵庫中央支部	山本 楓真	174
8 男性	118 / 22	5級	KWF千葉田中道場	シノミヤ ヤマト	175
8 男性	124 / 22	4級	高知支部	四宮 矢馬人	176
8 男性	129 / 25	5級	東京江戸川支部	ヨシノユウア	177
9 男性	122 / 22	3級	福岡支部	セキ ハルミ	178
8 男性	120 / 22	6級	滋賀中央支部	関 陽海	179
8 男性	126 / 26	7級	東京豊島支部	サトウ コウノスケ	180
9 男性	128 / 26	6級	東京江戸川支部	佐藤 光之助	181
9 男性	133 / 26	4級	福岡支部	アリマ ゼン	182
8 男性	126 / 25	5級	栃木支部	有馬 禪	183
8 男性	122 / 23	8級	空手道光誠会	スギハラ ケイシ	184
9 男性	124 / 24	5級	沖縄支部	杉原 慧士	185
9 男性	130 / 25	4級	東京江戸川支部	ナカイガワ コウタロウ	186
8 男性	123 / 24	7級	フルコンタクトカラテスクール	中井川 煌太郎	187
9 男性	132 / 26	7級	国際空手道連盟 極真会館 中村道場	ミヤジ カズキ	188
9 男性	127 / 24	9級	岐阜支部	宮司 和葵	189
9 男性	123 / 23	4級	福岡支部	ツヂ マコト	190
8 男性	125 / 25	10級	日本空手道 神居塾	都地 諒	191
9 男性	129 / 26	7級	世田谷・杉並支部	スズキ ユイト	192
8 男性	131 / 26	6級	三重北道場	鈴木 結翔	193
8 男性	120 / 23	6級	東京首都西支部	ハヤシタクマ	194
8 男性	117 / 22	8級	護心流空手長迫道場	林 拓磨	195
8 男性	128 / 26	6級	桜塾	ウエハラ ソウシ	196
8 男性	124 / 24	5級	沖縄支部	上原 蒼志	197
8 男性	119 / 24	4級	東京江戸川支部	タナカ リュウセイ	198
8 男性	131 / 26	4級	福岡支部	田中 劉聖	199
8 男性	123 / 23	6級	東京町田支部	カネコケンヤ	200
8 男性	135 / 26	7級	東京豊島支部	金子拳也	201
8 男性	122 / 25	7級	空手道四葉会	マルヤマ リツキ	202
8 男性	125 / 25	5級	神奈川東横浜支部	丸山 立輝	203
8 男性	118 / 19	5級	東京江戸川支部	ナカムラ リュウガ	204
9 男性	130 / 23	8級	福岡支部	中村 琉雅	205
8 男性	125 / 26	3級	武神佐藤道場	タナカ イチト	206
9 男性	129 / 25	4級	兵庫中央支部	田中 偉知斗	207
9 男性	130 / 23	8級	福岡支部	ツチダアラタ	208
8 男性	125 / 26	3級	武神佐藤道場	土田新	209
9 男性	129 / 25	4級	兵庫中央支部	ササキ ヨシト	210
9 男性	130 / 23	8級	福岡支部	佐々木 頼杜	211
8 男性	125 / 26	3級	武神佐藤道場	ミゾグチ コウタ	212
9 男性	129 / 25	4級	兵庫中央支部	溝口 航太	213
9 男性	130 / 23	8級	福岡支部	カネダ ヒロト	214
9 男性	129 / 25	4級	兵庫中央支部	金田 大翔	215
9 男性	130 / 23	8級	福岡支部	イケダ ソウヘイ	216
9 男性	129 / 25	4級	兵庫中央支部	池田 颯平	217
9 男性	130 / 23	8級	福岡支部	アキリョウマ	218
9 男性	129 / 25	4級	兵庫中央支部	安藝龍雄馬	219
9 男性	130 / 23	8級	福岡支部	コウ ケンイチ	220
9 男性	129 / 25	4級	兵庫中央支部	黄 研一	221
9 男性	130 / 23	8級	福岡支部	ハヤシ レンシロウ	222
9 男性	129 / 25	4級	兵庫中央支部	林 蓮士郎	223
9 男性	130 / 23	8級	福岡支部	ニシ ハルキ	224
9 男性	129 / 25	4級	兵庫中央支部	西 陽生	225
9 男性	130 / 23	8級	福岡支部	タカノ イツヒ	226
9 男性	129 / 25	4級	兵庫中央支部	高野 慈飛	227
9 男性	130 / 23	8級	福岡支部	ホリグチ ヒロト	228
9 男性	129 / 25	4級	兵庫中央支部	堀口 大翔	229
9 男性	130 / 23	8級	福岡支部	タナカユウタロウ	230
9 男性	129 / 25	4級	兵庫中央支部	田中勇太郎	231
9 男性	130 / 23	8級	福岡支部	シオノ ユウト	232
9 男性	129 / 25	4級	兵庫中央支部	塩野 悠人	233
9 男性	130 / 23	8級	福岡支部	マツバラ ケイジロウ	234
9 男性	129 / 25	4級	兵庫中央支部	松原 圭治郎	235
9 男性	130 / 23	8級	福岡支部	ヒサダ アキラ	236
9 男性	129 / 25	4級	兵庫中央支部	久田 彰	237
9 男性	130 / 23	8級	福岡支部	ニシオ シンゲン	238
9 男性	129 / 25	4級	兵庫中央支部	西尾 信玄	239
9 男性	130 / 23	8級	福岡支部	キシモト エイタ	240
9 男性	129 / 25	4級	兵庫中央支部	岸本 瑛太	241



小学3年生男子 中量級(33kg未満)

年齢/性別	身長/体重	級位・帯	所属	氏名	ゼッケン	トーナメント表			
8 男性	130 30	5級	沖縄支部	キトウ ソウスケ	208	⑤-8	⑤-16	⑤-22	⑤-25
8 男性	127 29	6級	東京江戸川支部	鬼頭 宗佑	209				
8 男性	129 31	8級	空手道光誠会	イワモト セナ	210	⑤-1	⑤-9	⑤-22	⑤-25
8 男性	130 30	5級	KWF千葉田中道場	岩本 世椰	211				
8 男性	132 26	5級	愛知中央支部	セキグチタクマ	212	⑤-2	⑤-17	⑤-23	⑤-25
8 男性	129 28	3級	神奈川東横浜支部	関口拓摩	213				
9 男性	128 28	6級	講士館	ヤマグチレア	214	⑤-11	⑤-18	⑤-23	⑤-25
8 男性	135 27	6級	静岡支部	山口礼亜	215				
9 男性	131 30	8級	国際空手連盟 極真会館 中村道場	アライ カツヒロ	216	⑤-12	⑤-19	⑤-23	⑤-25
8 男性	130 30	4級	東京江戸川支部	新井 捷弘	217				
9 男性	141 31	5級	福岡支部	フジヒラ リョウマ	218	⑤-13	⑤-19	⑤-23	⑤-25
8 男性	125 28	7級	徳島北東あわじ支部	藤平 諒真	219				
9 男性	139 31	6級	神奈川北支部	ヤグルマ ヤマト	220	⑤-14	⑤-19	⑤-23	⑤-25
8 男性	129 30	5級	東京江戸川支部	熊本 晟成	221				
9 男性	130 30	8級	東京豊島支部	カミサキ ショウ	222	⑤-15	⑤-19	⑤-23	⑤-25
9 男性	130 27	5級	優至会 渡部道場	神先 渉羽	223				
9 男性	128 30	5級	実戦空手 大場道場	セキ リュウノスケ	224	⑤-16	⑤-19	⑤-23	⑤-25
8 男性	131 29	3級	千葉南支部	関 隆之介	225				
9 男性	130 28	4級	和歌山支部	ヤマグチ タカマサ	226	⑤-17	⑤-19	⑤-23	⑤-25
8 男性	130 30	6級	総本部道場	山口 尊正	227				
9 男性	130 27	7級	日本空手道 高橋道場	カルベ ヒカル	228	⑤-18	⑤-19	⑤-23	⑤-25
9 男性	128 30	5級	実戦空手 大場道場	軽部 光	229				
8 男性	131 29	3級	千葉南支部	ニシムラ ユウサク	230	⑤-19	⑤-19	⑤-23	⑤-25
9 男性	130 28	4級	和歌山支部	西村 勇咲	231				
8 男性	130 30	6級	総本部道場	ヤマキコウダイ	232	⑤-20	⑤-19	⑤-23	⑤-25
9 男性	130 27	7級	日本空手道 高橋道場	山木 煌大	233				
9 男性	130 30	6級	東京お茶の水支部	サカイ コイチロウ	234	⑤-21	⑤-19	⑤-23	⑤-25
8 男性	133 30	6級	神奈川東横浜支部	坂井 虎一郎	235				
8 男性	130 29	6級	東京江戸川支部	タナカ ミカド	236	⑤-22	⑤-19	⑤-23	⑤-25
8 男性	137 30	4級	東京豊島支部	田中 雅煌	237				
8 男性	131 31	5級	日本空手道 久保田道場	テラサワ タツキ	238	⑤-23	⑤-19	⑤-23	⑤-25
8 男性	135 27	6級	静岡支部	寺澤 樹	239				
9 男性	130 27	7級	日本空手道 高橋道場	オカベ ショウ	240	⑤-24	⑤-19	⑤-23	⑤-25
9 男性	130 30	6級	東京お茶の水支部	岡部 翔央	241				
8 男性	133 30	6級	神奈川東横浜支部	タケヒロ ジョウ	242	⑤-25	⑤-19	⑤-23	⑤-25
8 男性	130 29	6級	東京江戸川支部	武弘 昇	243				
8 男性	130 29	6級	東京江戸川支部	ショウジ コウ	244	⑤-26	⑤-19	⑤-23	⑤-25
8 男性	137 30	4級	東京豊島支部	庄司 航	245				
8 男性	131 31	5級	日本空手道 久保田道場	ミネギシ タクマ	246	⑤-27	⑤-19	⑤-23	⑤-25
8 男性	135 27	6級	静岡支部	峯岸 拓馬	247				
8 男性	135 28	6級	東京首都西支部	タカギ ヒロト	248	⑤-28	⑤-19	⑤-23	⑤-25
9 男性	143 30	6級	練馬支部	高木 裕人	249				
8 男性	127 27	6級	東京江戸川支部	ヤシキアキト	250	⑤-29	⑤-19	⑤-23	⑤-25
8 男性	127 28	5級	白蓮会館 湘南鎌倉支部	家舗 明翔	251				
9 男性	131 30	6級	優至会 北海酒井道場	マエダ キシン	252	⑤-30	⑤-19	⑤-23	⑤-25
8 男性	131 31	5級	徳島北東あわじ支部	前田 輝心	253				
9 男性	128 28	7級	勇誠会井上道場	オオタ ゲン	254	⑤-31	⑤-19	⑤-23	⑤-25
9 男性	136 28	5級	滋賀中央支部	太田 夏羽	255				
8 男性	130 27	5級	日本空手道 木鷄會	ナカザト ソウスケ	256	⑤-32	⑤-19	⑤-23	⑤-25
9 男性	134 29	3級	長野支部	仲里 宗佑	257				
9 男性	132 28	3級	福岡支部	キムラ ソウタ	258	⑤-33	⑤-19	⑤-23	⑤-25
8 男性	130 27	5級	白蓮会館 湘南鎌倉支部	木村 聡太	259				
9 男性	131 31	5級	徳島北東あわじ支部	イワサキ ヒナタ	260	⑤-34	⑤-19	⑤-23	⑤-25
9 男性	128 28	7級	勇誠会井上道場	岩崎 日向汰	261				
9 男性	136 28	5級	滋賀中央支部	フジタ ソウゴ	262	⑤-35	⑤-19	⑤-23	⑤-25
8 男性	130 27	5級	日本空手道 木鷄會	藤田 湊瑚	263				
9 男性	134 29	3級	長野支部	ニシダ ユウノスケ	264	⑤-36	⑤-19	⑤-23	⑤-25
9 男性	132 28	3級	福岡支部	西田 悠之介	265				
8 男性	130 27	5級	日本空手道 木鷄會	マエダ ユイト	266	⑤-37	⑤-19	⑤-23	⑤-25
9 男性	134 29	3級	長野支部	前田 結斗	267				
9 男性	132 28	3級	福岡支部	イシイ リュウキ	268	⑤-38	⑤-19	⑤-23	⑤-25
8 男性	130 27	5級	日本空手道 木鷄會	石井 琉貴	269				
9 男性	134 29	3級	長野支部	ウツ ガオウ	270	⑤-39	⑤-19	⑤-23	⑤-25
9 男性	132 28	3級	福岡支部	宇津 賀鳳	271				
8 男性	130 27	5級	日本空手道 木鷄會	ハヤシ ソウタ	272	⑤-40	⑤-19	⑤-23	⑤-25
9 男性	134 29	3級	長野支部	林 湊大	273				
9 男性	132 28	3級	福岡支部	クドウ ジョウセイ	274	⑤-41	⑤-19	⑤-23	⑤-25
8 男性	130 28	5級	日本空手道 木鷄會	工藤 丈誠	275				

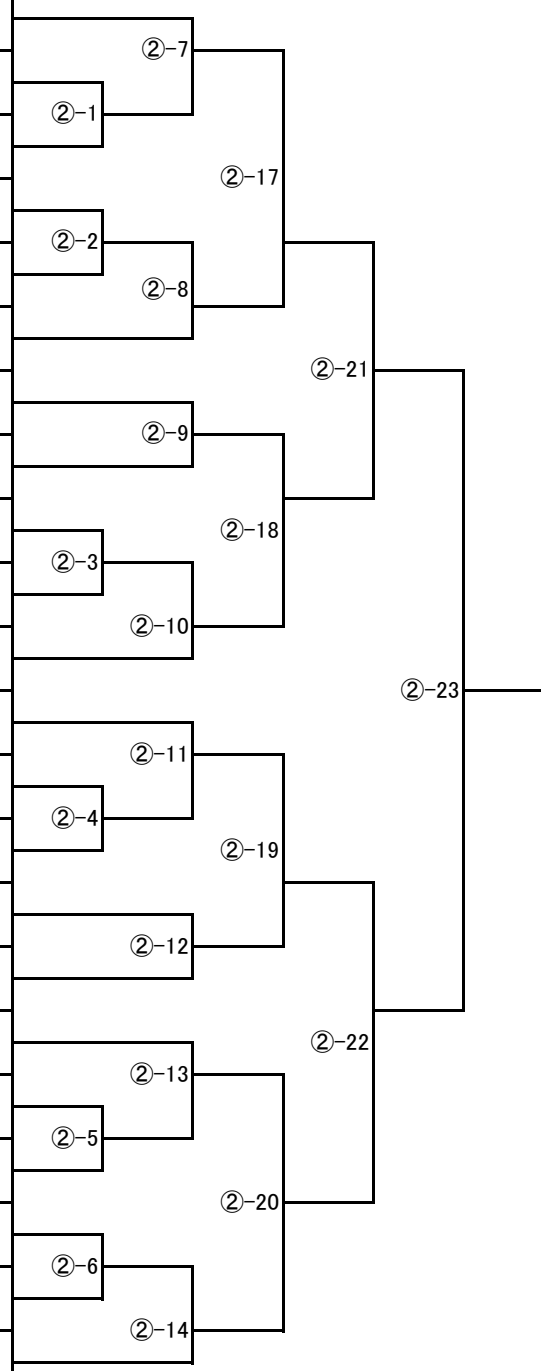
小学3年生男子 重量級(33kg以上)

年齢/性別	身長/体重	級位・帯	所属	氏名	ゼッケン				
8 男性	136 35	6級	福岡支部	キタ ハルト 喜多 遥都	246				
7 男性	142 37	7級	青森道場	カサイ ナオヤ 葛西 那央哉	247	④-9			
9 男性	135 33	6級	一般社団法人極真会館 神奈川県井上道場	イガラシ タスク 五十嵐 匡	248	④-1			
8 男性	134 33	5級	東京豊島支部	カナイ カズシ 金井 和史	249	④-2	④-17		
9 男性	132 29	5級	東京江戸川支部	コスゲ ユウキ 小菅 雄貴	250	④-10			
9 男性	134 36	7級	日本空手道 野地道場	ホウジョウ ソウシ 北條 蒼士	251	④-10			
8 男性	137 39	9級	岐阜支部	カメヤマ アサヒ 亀山 旦陽	252	④-11	④-21		
9 男性	130 34	5級	桜塾	オノデラ タクマ 小野寺 逞	253	④-3			
8 男性	136 55	5級	福岡支部	カナザワ ジン 金澤 迅	254	④-3	④-18		
9 男性	140 52	6級	大田南支部	ヤマシタ コウセイ 山下 功晟	255	④-4			
9 男性	144 40	6級	栃木支部	クリハラ イリマ 栗原 偉理真	256	④-12			
9 男性	132 33	2級	極真拳武會 さいたま浦和支部	タキモトケイスケ 滝本 恵介	257	④-12			④-23
8 男性	136 33	8級	広島支部	フジモト ケイ 藤本 慶	258	④-13			
9 男性	140 42	5級	愛知中央支部	モトムラ ムサシ 本村 武蔵	259	④-5	④-19		
9 男性	133 33	4級	静岡支部	ノモト ルイ 野元 琉生	260	④-5			
8 男性	128 32	7級	一般社団法人極真会館 東京都佐藤道場	ヤマナカ コウセイ 山中 康生	261	④-6			
9 男性	142 46	5級	東京江戸川支部	マ シュンカ 馬 駿力	262	④-14			
8 男性	134 33	7級	桜塾	カサハラ ソウヘイ 笠原 蒼平	263	④-14			
9 男性	136 52	4級	福岡支部	ナガノ クニトラ 長野 邦虎	264	④-15	④-22		
8 男性	131 34	7級	東京江戸川支部	ストウ ダイキ 須藤 橙生	265	④-7			
9 男性	140 43	10級	極真拳武會 さいたま浦和支部	ヤギ ユウ 八木 優	266	④-7			
9 男性	125 38	9級	日本空手道 神居塾	カンケ ケンシン 菅家 賢心	267	④-8	④-20		
8 男性	143 39	7級	千葉南支部	カセ トモヒロ 加瀬 智博	268	④-8			
9 男性	138 35	6級	厚木・赤羽支部	コハラ イツキ 小原 一輝	269	④-16			



小学3年生女子 軽量級(28kg未満)

年齢/性別	身長/体重	級位・帯	所属	氏名	ゼッケン
8 女性	134 27	7級	空手道光誠会	アンベミスズ 安部美涼	270
8 女性	122 22	8級	佐賀筑後支部	ナカムラ トモエ 中村 友咲	271
8 女性	120 22	8級	世田谷・杉並支部	アジマ リオ 安島 梨央	272
8 女性	132 26	6級	極真拳武會 蒲田支部	サイトウ エナ 齋藤 絵奈	273
8 女性	123 23	5級	奄美支部	ビゼン ナナミ 備前 七海	274
9 女性	128 26	4級	フルコンタクトスポーツ空手 七海会	ニシムラ ミナミ 西村 美波	275
9 女性	124 21	8級	福岡支部	カタヤマ ニコ 片山 日瑚	276
9 女性	127 25	6級	極真会館 宮城県本部	アサカワ カレン 浅川 可憐	277
8 女性	124 24	10級	和歌山支部	オオカワ キルア 大川 祈愛	278
8 女性	120 19	7級	愛知中央支部	ニシオ ルミア 西尾 恋姫	279
8 女性	123 25	6級	埼玉大宮西支部	ワカヤマ ミツキ 若山 未月	280
8 女性	131 26	8級	静岡支部	ヤマザキ コノカ 山崎 心楓	281
9 女性	130 25	5級	実戦空手 大場道場	ナカガワ リオ 中川 凜音	282
9 女性	121 22	6級	福岡支部	イトウ ハツキ 伊藤 陽月	283
8 女性	123 26	5級	空手道無限勇進会	イシダ タマキ 石田 珠季	284
9 女性	132 25	4級	兵庫中央支部	アンザキ ヒイロ 安崎 日彩	285
8 女性	124 24	5級	東京豊島支部	アンドウ サナ 安藤 椿七	286
9 女性	128 24	6級	一般社団法人極真会館 神奈川県井上道場	ハヤシダ アイラ 林田 藍良	287
8 女性	123 22	6級	栃木支部	ミヤニシ アンリ 宮西 杏莉	288
9 女性	129 27	7級	空身館	カネヤルナ 金谷 瑠夏	289
8 女性	126 23	9級	福岡支部	ヤマネ ヨウ 山根 葉	290
8 女性	121 21	2級	東京江戸川支部	アサヌマ ココ 浅沼 心	291





小学3年生女子 重量級(28kg以上)

年齢/性別	身長/体重	級位・帯	所属	氏名	ゼッケン			
9 女性	134 34	6級	滋賀中央支部	シマダ カノン 嶋田 花音	292	⑨-2	⑨-18	⑨-24
9 女性	136 35	5級	日本空手道 久保田道場	ワタナベ エミリ 渡邊 絵美梨	293	⑨-3		
8 女性	123 28	8級	東京江戸川支部	サトウ レイナ 佐藤 怜南	294	⑨-4	⑨-19	
9 女性	138 32	9級	福岡支部	コガ アユ 古賀 彩優	295	⑨-5	⑨-22	
8 女性	135 34	7級	佐賀筑後支部	カワセ コハル 河瀬 心華	296	⑩-3	⑩-19	
8 女性	130 33	4級	極真空手道忍會	アジロ ユナ 網代 結心	297	⑩-4		
9 女性	141 37	9級	一般社団法人 魚本流空手拳法連盟	キトラ ユナ 記虎 紬那	298	⑩-5	⑩-23	
9 女性	129 27	4級	福岡支部	フクイ クレア 福井 紅彩	299	⑩-6	⑩-20	
9 女性	126 28	5級	栃木支部	マツモト レイラ 松本 怜來	300	⑩-3	⑩-19	
9 女性	135 36	4級	一般社団法人 游藝館	スズキヒマリ 鈴木陽葵	301	⑩-4		
8 女性	126 29	7級	福岡支部	マツモト ココロ 松本 ころろ	302	⑩-5	⑩-23	
9 女性	133 32	5級	実戦空手 大場道場	オオバコハル 大場心遥	303	⑩-6		
9 女性	130 28	3級	香川中央支部	スミノ ミサキ 角野 仁咲	304	⑩-3	⑩-19	
8 女性	126 29	6級	湘南支部	ヒラタ コウ 平田 亙	305	⑩-4		
8 女性	126 28	7級	優至会 塚本道場	ナガサワ ウブキ 長澤 初季	306	⑩-5	⑩-20	
8 女性	129 28	6級	福岡支部	ミドリ シキ 緑 志季	307	⑩-6		